



MANUAL DE UTILIZARE / USER'S MANUAL

**CIOCAN ROTOPERCUTOR / ROTARY HAMMER
RH 1050 EPTO**



www.honest.ro

INFORMATII REPARATII IN GARANTIE PE ULTIMA PAGINA



Va multumim pentru achizitionarea acestui produs EVOTOOLS, fabricat conform celor mai inalte standarde de siguranta si de functionare.



Avertizare! Pentru siguranta dumneavoastra cititi cu atentie acest manual si instructiunile generale de siguranta inaintea utilizarii echipamentului. Nerespectarea acestor reguli poate avea ca rezultat producerea electrocutarilor, a incendiilor si/sau a ranirilor personale.

Simboluri

Simbolurile utilizate in manual sau pe produs au urmatoarele semnificatii:

	Atentie!		Purtati protectii antifonice
	Cititi manualul de utilizare		Purtati ochelari de protectie
	Produsul este in conformitate cu standardele de siguranta ale Directivelor Europene		Izolatie dubla

Masuri de siguranta generale pentru uneltele electrice

Zona de lucru

- Pastrati zona de lucru curata si bine iluminata. Umiditatea si zonele intunecate pot crea accidente
- Nu utilizati unealta in zonele cu potential exploziv, de exemplu in prezenta lichidelor, gazelor sau particulelor inflamabile. Uneltele electrice genereaza scantei care pot aprinde aceste materiale.
- Nu lasati copii sau persoanele neautorizate in zona de lucru. Distragerea atentiei poate cauza pierderea controlului uneltei.

Masuri de siguranta a echipamentului in exploatare



ATENTIE! Verificati intotdeauna ca tensiunea de alimentare sa corespunda cu cea inscrisa pe placuta uneltei.

- Nu rasuciti cablul electric de alimentare al uneltei
- Nu transportati unealta tinand-o de cablul electric si nu trageți de cablul electric pentru a o scoate din priza.
- Tineti cablul electric de alimentare a masinii la distanta fata de sursele de caldura, de petele de ulei, de grasimi, de obiectele ascutite si sursele care emana caldura.
- Verificati stecherul si cablul electric in mod regulat si in caz de deteriorare a acestora apelati la un electrician autorizat.
- Evitati pornirile accidentale ale uneltei. Asigurati-va ca intrerupatorul este in pozitia "Oprit" inainte de introducerea cablului de alimentare in priza.
- Nu utilizati unealta in conditii de ploaie sau umiditate excesiva. Patrunderea apei in interiorul uneltei creste riscul unui scurtcircuit.
- Pentru utilizare in aer liber, folositi cabluri de prelungire care sunt atestate si marcate in mod corespunzator pentru utilizarea in mediul exterior.
- Nu suprasolicitati unealta electrica! Masina poate fi folosita in conditii de siguranta daca sunt

respectati parametrii de exploatare care o caracterizeaza. Nu utilizati unelte electrice cu un alt scop fata de cel pentru care sunt destinate.

Masuri de siguranta personala

- Intotdeauna utilizati o imbracaminte adecvata. Nu purtati haine largi sau bijuterii. Daca aveti parul lung, acesta trebuie legat. Apare riscul prinderii acestora de catre partile componente ale masinii aflate in miscare.
- Utilizati intotdeauna ochelari de protectie iar atunci cand lucrati in mediul exterior va recomandam sa utilizati manusi si bocanci de protectie.
- Intotdeauna folositi o masca de praf atunci cand in procesul de gaurire se produce praf.
- Daca exista posibilitatea de instalare a dispozitivelor de evacuare a prafului atunci asigurati-va ca acestea sunt conectate si utilizate corect.

Service

- Repararea trebuie realizata numai de catre personal autorizat prin inlocuirea cu accesorii si piese de schimb originale pentru a se evita producerea accidentelor datorate reparatiilor necorespunzatoare.

Masuri de siguranta specifice ciocanului rotopercutor

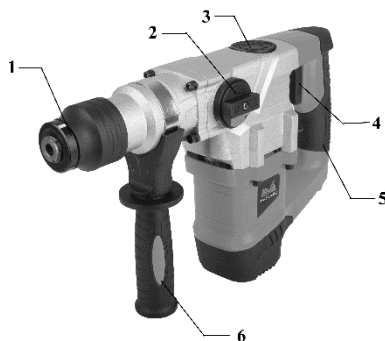
- Intotdeauna utilizati manerul auxiliar pentru un maximum de control
- Atunci cand gauriti peretii sau tavanele asigurati-va ca nu sunt ascunse cabluri electrice si in tot acest timp va recomandam sa nu atingeti partile metalice ale masinii si sa operati cu unealta tinand-o numai de carcasa din plastic.
- Nu atingeti burghiul dupa terminarea operatiunii deoarece poate fi fierbinte.
- Ciocanul rotopercutor este dublu izolat. Aceasta inseamna ca este prevazut cu doua tipuri complet independente de izolatie care impiedica operatorul sa intre in contact direct cu partile metalice ale cablurilor. Aceasta masura reprezinta un grad ridicat de protectie impotriva electrocutarilor.

Domeniu de utilizare. Ciocanul rotopercutor este destinat uzului personal pentru operatiile de gaurire si daltuire a diverselor materiale: lemn, metal, plastic, zidarie, beton.

NU ESTE PROIECTAT PENTRU UZ INDUSTRIAL.

Parti componente:

1. Mandrina SDS
2. Comutator mod functionare
3. Acces gresare mecanism
4. Intrerupator ON/OFF
5. Maner principal
6. Maner auxiliar



Accesorii incluse in pachet

- 1 dalta SDS
- 1 dorn SDS
- 1 set perii colectoare
- 3 burghie SDS
- 1 cutie vaselina
- 1 capac protectie praf

Pregatirea pentru punerea in functiune



ATENTIE ! Deconectati alimentarea cu energie electrica inaintea inceperii oricarei operatiuni de reglare sau intretinere

Introducerea accesoriilor cu prindere SDS

- Curatati regulat capatul de introducere al accesoriului si gresati-l usor.
- Introduceti accesoriul in mandrina (1) prin rotire pana cand se blocheaza. Verificati prinderea.

Demontarea accesoriilor cu prindere SDS

- Impingeti spre spate mansurul de blocare al mandrinei si extrageți accesoriul

Utilizare



ATENȚIE! IN CAZUL IN CARE APAR ZGOMOTE ANORMALE IN FUNCTIONARE OPRIȚI IMEDIAT UNEALTA SI ADRESATI-VA UNUI SERVICE AUTORIZAT PENTRU CONSTATARI SI REPARATII.





Nu folositi accesorii fara sistem de prindere SDS pentru gaurirea cu percutie sau daltuire.



INAINTE DE INTRODUCEREA ACCESORIULUI IN MANDRINA ESTE NECESARA UNGEREA ACESTUIA CU VASELINA INCLUSA IN PACHET.

Selectare mod operare

- **Gaurire cu percutie:** pentru beton sau roca dura pozitionati comutatorul (2) in pozitia gaurire cu percutie. 
- **Daltuire:** dezactivati functia de rotatie prin pozitionarea comutatorului (2) astfel incat sageata sa fie in dreptul marcajului de pe carcasa motorului 

Pornire /oprire

Pentru pornirea uneltei apasati comutatorul (4). Pentru oprire eliberati comutatorul (4).

Curatare si intretinere



ATENȚIE! Inainte de orice interventie asupra echipamentului, deconectati alimentarea cu energie electrica de la retea.

Curatare

- Pastrati curate fantele de ventilatie ale carcasei pentru a preveni supraincalzirea motorului
- Regulat, de preferat dupa fiecare utilizare curatati echipamentul cu o carpa moale. Daca murdaria persista, utilizati o carpa umezita intr-o solutie de apa si sapun
- NU utilizati solventi (ca de exemplu : petrol si derivati, alcool) intrucat acestia pot deteriora partile din plastic.

Intretinere

Echipamentul nostru a fost proiectat astfel incat sa poata fi utilizat pentru o perioada indelungata cu un minimum de intretinere. Veti putea obtine intotdeauna o satisfactie maxima in timpul utilizarii respectand indicatiile de mai sus.

Date tehnice

Tensiune / Frecventa	230V ~ 50Hz
Putere nominala	1050 W
Diametrul maxim de gaurire	Otel 13mm / Beton 28 mm / Lemn 30 mm
Turatie la mers in gol	0-970 rpm
Nr percutii	4350 ppm
Energie maxima percutie	4 J
Nivel maxim de zgomot LwA	102,8 dB(A)
Nivel maxim de vibratii	18,416 m/s ²

Depozitare

- Intotdeauna inainte de depozitarea unelei curatati carcasa ei cu o carpa putin umezita in apa cu sapun.
- Depozitati unealta electrica intr-un spatiu inaccesibil copiilor intr-o pozitie stabila si sigura intr-un loc racoros si uscat, evitand temperaturile prea ridicate sau scazute.
- Protejati unealta electrica fata de actiunea directa a razelor solare si pastrati-o intr-un loc intunecos, daca este posibil.
- Nu pastrati masina ambalata in folie sau in punga de plastic pentru a evita acumularea umiditatii.

Garantie

Garantia acopera toate materialele componente si viciile de fabricatie cu exceptia, fara insa a fi limitate la:

- Baterii, incarcatoare, componente uzate ca urmare a unei exploatare normale (perii colectoare, rulmenti, cabluri, etc) sau accesorii (burghie, biti, dalti etc..),
- Defecte cauzate de o exploatare, intretinere si depozitare necorespunzatoare, modificari neautorizate asupra echipamentului, costul transportului.
- Pagube materiale si leziuni corporale rezultate in urma exploatarei necorespunzatoare a echipamentului.
- Deteriorari cauzate de lichide, patrundere excesiva de praf, distrugere intentionata , utilizare inadecvata (pentru scopuri in care acest echipament nu este proiectat), etc..

Thank you for buying this EVOTOOLS product, manufactured according to the highest safety and performance standards



WARNING! For your own safety, read this manual and the general safety instructions carefully before using the appliance. Your power tool should only be given to other users together with these instructions.

Symbols

In this manual and/or on the machine the following symbols are used:

	Warning / Danger!		Wear ear protection.
	Read manual before use.		Wear eye protection.
	In accordance with essential applicable safety standards of European directives		Double insulated.

General power tools safety warnings

Working area

- Keep working area clean and well lit. Wet and dark areas can lead to accidents.
- Do not operate power tools in potentially explosive surroundings, for example, in the presence of inflammable liquids, gases or dust. Power tools create sparks which may ignite the dust or fumes.
- Keep children and bystanders at a distance when operating a power tool. Distractions can cause you to lose control of it.

Electrical safety



Always check that the power supply corresponds to the voltage on the rating plate.

- Do not expose power tools to rain or wet conditions. Water entering a power tool will increase the risk of electric shock.
- Do not abuse the cord. Never use the cord for carrying, pulling or unplugging the power tool. Keep cord away from heat, oil, sharp edges or moving parts. Damaged or entangled cords increase the risk of electric shock.
- When operating a power tool outdoors, use an extension cord suitable for outdoor use. Use of a cord suitable for outdoor use reduces the risk of electric shock.

Personal safety

- Use safety equipment. Always wear eye protection. Using safety equipment such as a dust mask, non-skid safety shoes, a hard hat, or hearing protection whenever it is needed will reduce the risk of personal injury.
- Avoid accidental starts. Ensure the switch is in the off position before inserting the plug. Carrying power tools with your finger on the switch or plugging in power tools when the switch is in the on position makes accidents more likely.
- Dress properly. Do not wear loose clothing or jewellery. Keep your hair, clothing and gloves away from the power tool. Loose clothes, jewellery or long hair can become entangled in the moving parts.

Service

Your power tool should be serviced by a qualified specialist using only standard spare parts. This will ensure that it meets the required safety standards.

Specific safety instructions for rotary hammer

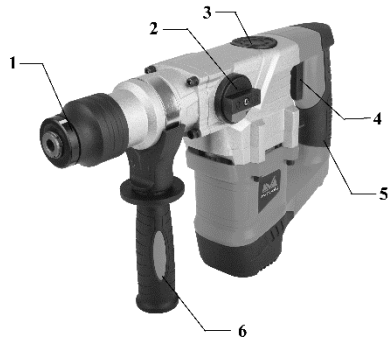
- Always use the auxiliary handle for maximum control.
- When drilling walls or ceilings ensure that are not hidden cables and during operations you should not touch the metal parts of the powertool, only operate the tool by holding plastic housing.
- Do not touch the bit after operation. It could be very hot.

Application

The rotary hammer is intended for personal use for drilling and chiselling of : wood, metal, plastic, masonry, concrete.. IT IS NOT DESIGNED FOR PROFFESIONAL USE.

Description

- 1.SDS Chuck
- 2.Mode switch
- 3.Greasing access
4. ON/OFF switch
5. Main handle
6. Auxiliary handle



Accessories included

- 3 Drills
- 1 Chisel SDS
- 1 Dorn SDS
- 1 carbon brushes set
- 1 grease box
- 1 dust protection cap

Assembly



Disconnect the power plug before carrying out any adjustments or maintenance.

Inserting SDS accesories

- Clean tools with a thin layer of machine grease before fitting
- Push and rotate the dust-free tool into the tool holder as far as it will go. The tool will lock automatically.Check that it has locked by pulling the tool