

## INSTRUCTIUNI DE ASAMBLARE

Va multumim pentru achizitionarea acestui produs EVOTOOLS fabricat conform celor mai inalte standarde de siguranta si de functionare.

### INSTRUCTIUNI DE SIGURANTA

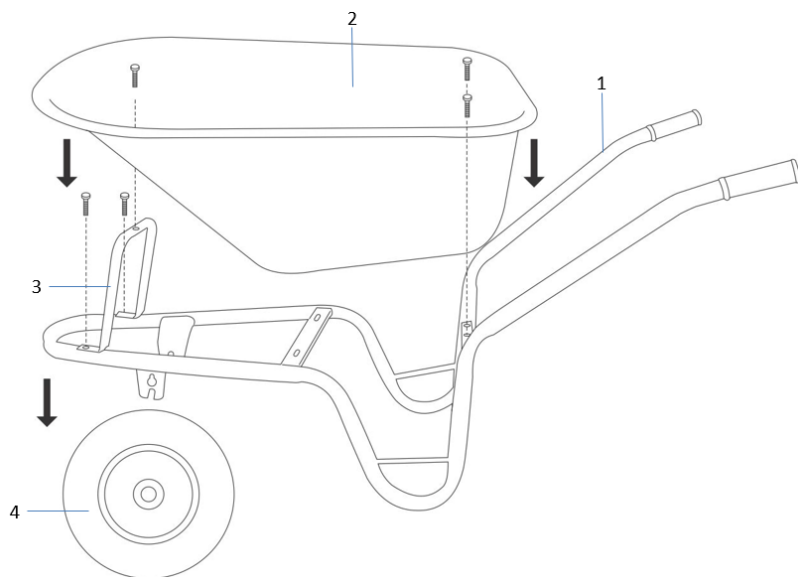


**ATENTIE!** Este interzis transportul persoanelor cu roaba.

- Nu suprasolicitati roaba.
- Purtati haine si echipament de protectie in conformitate cu locul, activitatea desfasurata si riscurile la care puteti fi expus.

### DESCRIERE

Simpla si usor de utilizat aceasta roaba este destinata uzului casnic si gospodaresc. **NU ESTE PROIECTATA PENTRU UZ INDUSTRIAL!**



### Piese componente:

1. Cadru rigid din teava cu manere imbracate cu mansoane ergonomice pentru protectia mainilor
2. Cuva din material plastic
3. Brida rigidizare
4. Roata cu anvelopa si camera, prevazuta cu lagare din material antifricțiune
5. Ax roata
6. Accesorii fixe



### ASAMBLARE

Veti avea nevoie de o surubelnita dreapta obisnuita si o cheie multifunctionala sau cu deschidere reglabila.

Este recomandata o suprafata de asamblare curata, plana si va sugeram ca toate suruburile, piulitele si saibele desfacute sa fie asezate intr-o cutie in timpul asamblarii lor.

#### 1. ROATA

Introduceti vaselina in bucele rotii (4) si introduceti axul (5). Fixati ansamblul in gaurile speciale de pe placutele sudate pe cadrul (1) si montati pe axul rotii saibele si piulitele la fiecare capat.

#### 2. CUVA

- 2.1 Asezati cuva (2) peste cadrul (1), in pozitia de functionare si potriviti gaurile de surub in corespondenta.
- 2.2 Fixati cuva (2) de cadrul (1) cu suruburile (6). Piulitele nu se strang definitiv, ci doar se apropie, pentru a se putea face eventualele reglaje fine.
- 2.3 Fixati cu suruburi brida de rigidizare (3) in suportii sai, prevazuti pe cadrul fix (1)
- 2.4 Fixati cuva de brida de rigidizare (3).

**3. VERIFICARE FINALA.** Asezati roaba in pozitia de lucru si strangeti definitiv toate suruburile si piulitele.

## **CONDITII DE DEPOZITARE SI INTRETINERE**

Dupa utilizare, pastrati roaba curata intr-un loc ferit de actiunea factorilor atmosferici (ploaie, umezeala, etc...).

Ungeti axul rotii cat mai des.

Verificati ca presiunea aerului in roata sa corespunda cu valoarea inscrisa pe anvelopa.

Echipamentul nostru a fost proiectat astfel incat sa poata fi utilizat pentru o perioada indelungata cu un minimum de intretinere. Veti putea obtine intotdeauna o satisfactie maxima in timpul utilizarii respectand indicatiile de mai sus.