



**MANUAL DE INSTALARE SI UTILIZARE
SISTEM PANOUL SOLAR PRESURIZAT CU TUBURI HEAT
PIPE
122 / 150 / 200 L**



honest.ro

Stimate client, va multumim pentru achizitionarea acestui produs EVOSANITARY, fabricat conform celor mai inalte standarde de siguranta si de functionare.

Ati facut o investitie inteligenta cu amortizare rapida care va poate furniza 60-70 % din necesarul de apa calda menajera anual fara nici un consum energetic conventional si cu costuri de intretinere neglijabile. Sistemul este deosebit de fiabil si nepoluant.



Pentru a intelege pe deplin caracteristicile produsului si pentru a-l exploata eficient, va rugam sa cititi cu atentie acest manual, sa-l pastrati si pentru orice nelamurire sa va adresati specialistilor nostri.

Intre produsul achizitionat si imaginile prezentate in acest manual, pot exista mici diferente, insa principiile de montare si functionare sunt aceleasi.

Masuri de siguranta



ATENȚIE! Echipamentul poate incalzi apa la o temperatura de 100 ° C, de aceea pentru siguranta dumneavoastra va rugam sa acordati o atentie deosebita acestui manual de instalare si exploatare. Este obligatoriu sa montati un filtru cu sita pentru retinerea

impuritatilor pe conducta de intrare apa rece

Masuri de siguranta specifice echipamentului

- Nu intrerupeti niciodata alimentarea cu apa rece, nici atunci cand parasiti domiciliul pentru mai mult timp. Daca se intrerupe alimentarea cu apa rece si exista pierderi sau consum apa se poate evapora si riscati sa ramaneti fara apa in sistem. In momentul reincarcarii sistemului, datorita temperaturii scazute a apei reci in contact cu tuburile care, in lipsa apei, se pot incalzi pana la o temperatura de ~300° C, exista riscul ca tuburile sa explodeze.
- Curatati tuburile pe exterior cu o carpa sau burete inmuiat intr-o solutie de detergent ori de cate ori este cazul, daca sistemul este asezat intr-o zona poluata cu praf sau alti agenti.
- Nu utilizati substante corozive la curatirea produsului.
- **In cazul intreruperii alimentarii cu apa de la retea , nu folositi apa calda provenind de la instalatia solara , deoarece se poate produce presiune negativa (vid) , iar acest lucru poate duce la avarierea rezervorului .Atunci cand efectuati golirea panoului (rezervorului) asiguratii-va ca supapa de presiune este deschisa si permite intrarea aerului in rezervor altfel exista riscul distrugerii rezervorului .**
- **În cazul întreruperii alimentării cu apă de la rețea, nu folosiți apa caldă provenind de la instalația solară, deoarece se poate produce presiune negativă, iar acest lucru poate duce la avarierea rezervorului**

Masuri de siguranta personala

Utilizati manusi de protectie adecvate pentru a preveni arsurile cauzate de temperaturi inalte, precum și ranirea cauzata de eventuale bucati de sticla provenite din spargerea tuburilor.

- Utilizati ochelari de protectie pentru a preveni accidentele cauzate de eventuale bucati de sticla sau alte corpuri străine.
- Utilizati un ham de siguranță și cabluri bine ancorate pentru a preveni caderea de la inaltime din zona în care va fi instalat sistemul solar.
- Procedati cu atentie sporita la instalarea sistemului sub retele electrice in functiune.

Service

- Instalarea, configurarea inițială, întreținerea și reparațiile trebuie efectuate de către personal autorizat. Înainte de începerea lucrărilor la sistemul de energie solară, orice conexiune electrică trebuie să fie izolata de sursa de curent (de exemplu, prin scoaterea siguranței separată sau oprirea întrerupătorului dedicat) și trebuie luate măsuri de siguranță pentru a se asigura ca energia electrică nu este reconectata accidental.

Descrierea componentelor produsului

Rezervor de acumulare

- Presiune maxima de lucru: 6 bar
- interior fabricat din otel inoxidabil SUS304 oferind garantia calitatii apei .
- strat izolator din spuma poliuretana de 50 mm grosime, ceea ce face pierderile de temperatura neglijabile, chiar si in zilele mai reci.
- exterior fabricat din otel inoxidabil SUS201 rezistent la coroziune si la actiunea factorilor de mediu.
- orificii pentru montarea: anodului de magneziu, rezistentei electrice, supapei P/T, aerisitorului.

Tuburi vidate

- Material tub heat pipe: cupru cu puritatea de 99,93% lipit cu aliaj de argint
- Material invelis: sticla borosilicata
- Grosime Sticla: 7 mm
- Dimensiuni : Dimensiuni : lungime 1800 mm / diametru exterior $\varnothing 58 \pm 0.8$ mm
- Rezistenta la grindina: diametrul 25 mm
- Rata mare de absorbtie a razelor solare 93%,
- Grad scazut de reflexie 6%
- Coeficient de pierdere 0.06 W/m²

Supapa de siguranta dual-sistem P-T

Reactioneaza in functie de 2 parametrii : presiune si temperatura.

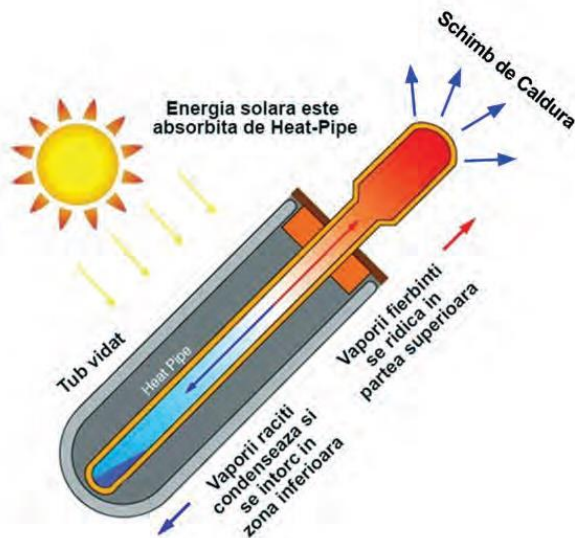
Aceasta se actioneaza in momentul atingerii fie a presiunii de 6 Bari, fie a temperaturii apei de 99°C.

Sistem de fixare robust, fabricat din otel inoxidabil SUS201 ambutisat si profilat.

Rezistenta electrica, utilizata pentru incalzirea apei in lipsa unui aport solar sufficient.

| Model | Nr. Tuburi | Volum [litri] | L [mm] | D ext [mm] | Totala [mp] | Radianta [mp] | Greutate neta** [kg] | Nr Persoane Echivalente |
|-------|------------|---------------|--------|------------|-------------|---------------|----------------------|-------------------------|
| 122L | 15 | 122 | 1246 | 480 | 1.98 | 1.46 | 65 | 2-3 |
| 150L | 18 | 150 | 1570 | 480 | 2.38 | 1.75 | 74 | 3-4 |
| 200L | 24 | 200 | 2020 | 480 | 3.18 | 2.34 | 95 | 4-5 |

**Greutate fara apa si conexiuni hidraulice



Principiul de functionare

Energia solara este absorbita de stratul de absorbtie al tubului vidat si transferata tubului termic heat-pipe de cupru din interior.

Caldura ajunge apoi in capatul sau superior,incalzind apa din rezervor.

Pregatirea pentru punerea in functiune



ATENTIE! In cazul in care apa are un continut ridicat de calcar este obligatorie montarea unui filtru anticalcar.

Pozitionare

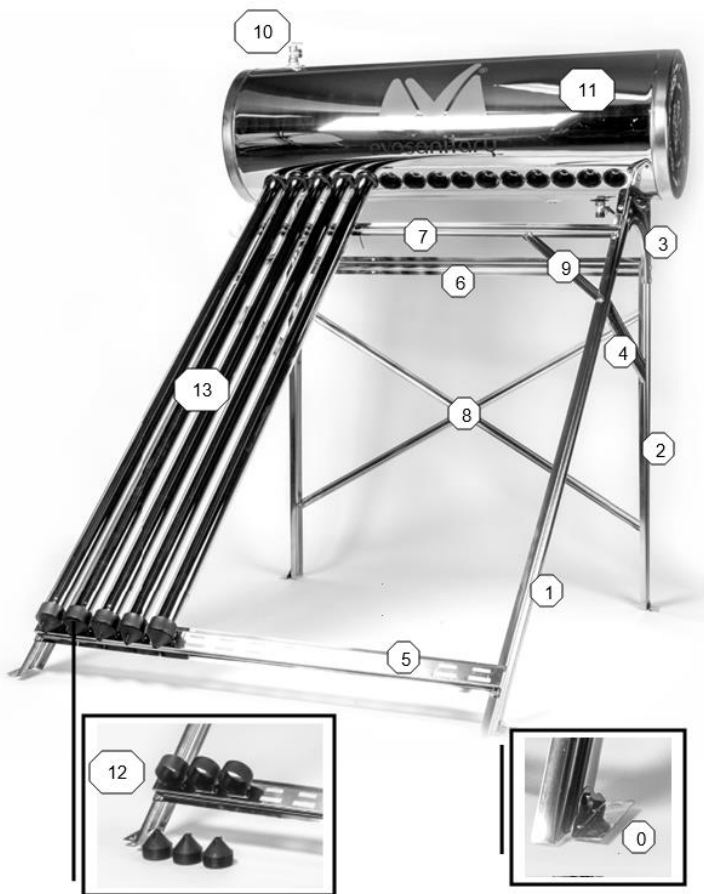
Esentială pentru funcționarea cu succes a acestor sisteme si obtinerea unei performante maxime in exploatare este **ORIENTAREA** corecta:

- **Pozitionare- spre partea sudica a acoperisului** -orice alte pozitii vor afecta serios performanța sistemului.
- **Unghiul de montaj ideal este 40 °** fata de orizontala, dar daca locatia nu permite se accepta si unghiuri de pana la 20°.
- **De evitat posibila umbrire a sistemului** de catre copaci sau orice alte constructii din apropiere.

Dupa identificarea pe acoperis a locatiei adecvate pentru montaj, trebuie verificata capacitatea structurii de a sustine greutatea suplimentara a sistemului (mai ales pentru cele cu rezervor incorporat) si daca este necesar trebuie efectuate lucrari de consolidare.

Instructiuni de montaj

Piese componente (la cele din imagine se adauga suruburile si piulitele aferente).



Montati piesele componente in ordinea specificata mai jos :



0+1+2+3+4



+5



+6



+7



+8



+9

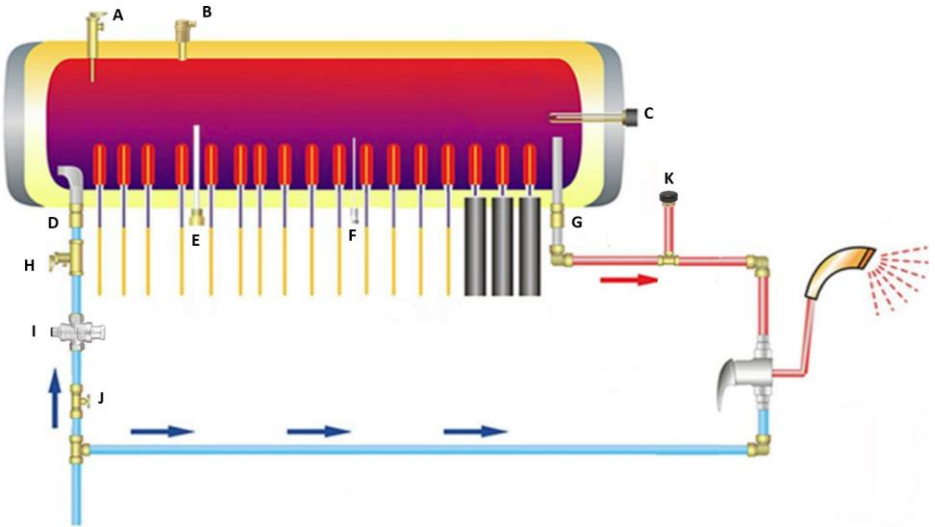


- Asigurati-va cu o nivela ca rezervorul este asezat perfect orizontal.
- Montati teava de preluare a apei calde menajere. Teava trebuie izolata termic. Atentie la materialul din care este confectionata teava, deoarece apa poate avea temperaturi si de peste 90° C in zilele foarte insorite.
- Pentru a putea goli cu ușurință rezervorul în caz de necesitate, puteti monta un robinet de golire pe circuitul de iesire al apei calde.
- Pe cat posibil montajul trebuie facut dimineata devreme sau seara pentru a evita supraincalzirea tuburilor in interior care poate provoca explozia lor cand introduceti apa rece in sistem. Cutia cu tuburi trebuie pastrata intr-un loc fara soare sau daca nu este posibil se va acoperi cu un material textil, astfel incat pe perioada montajului tuburile sa nu fie in contact direct cu razele de soare (in lipsa apei, temperatura in tuburi poate ajunge foarte rapid la 300° C)
- Nu puneti în funcțiune rezistența electrică fără apă în rezervor.
- Pentru a se evita pătrunderea de impurități în rezervorul de apă, montati un filtru de impurități pe țeava de alimentare.
- Recomandam montarea unui reductor de presiune pe conducta de intrare apa rece , prin intermediul caruia se poate regla presiunea de intrare apa rece la o valoare de 3 bar . Chiar daca produsul poate rezista la presiuni maxim admise de 6 bar , consideram ca o presiune de 3 bar va asigura o functionare optima a instalatiilor intr-o gospodarie normala.

Montajul corect al tuburilor Heat Pipe: Pentru a încălzi corespunzător, tija de cupru trebuie să fie expusă la soare. Astfel, cămașa de aluminiu nu trebuie să se interpună între soare și tija de cupru. De asemenea, trebuie să ne asigurăm că bulbul din capătul tije de cupru are contact total în rezervor (evident, a nu se uita pasta termoconductoare).



Schema legaturi hidraulice



A: supapa P/T, $\frac{3}{4}$ "

B: aerator $\frac{3}{4}$ "

C: rezistenta electrica 1"

D: intrare apa rece $\frac{3}{4}$ "

E: bara magneziu $\frac{3}{4}$ "

F: senzor temperature $\frac{1}{2}$ " (nu este inclus)

G: iesire apa calda $\frac{3}{4}$ "

H: supapa siguranta

I: reductor presiune

J: robinet

K: supapa anti-vacuum

Schema de mai sus este o schema de principiu, care explica modul de functionare. Pentru a putea pune panoul solar in functiune este necesara realizarea instalatiei de catre un instalator specializat, in functie de particularitatile cladirii.

HONEST GENERAL TRADING SRL își rezervă dreptul de modificare a programului de livrare în ceea ce privește forma, tehnologia și echiparea, prin urmare nu pot fi ridicate pretenții cu privire la informațiile și figurile din acest Manual de utilizare.

Asistenta tehnica

| DEFECT | POSIBILE EXPLICATII | SOLUTII |
|--|--|---|
| Apa nu este calda in zile insorite | Exista aer la partea superioara a rezervorului sau filtru de apa este infundat | Inchideti consumatorii de apa calda , curatati filtrul infundat |
| | Bateria amestecatoare este defecta | Schimbati bateria amestecatoare |
| Apa rece nu umple rezervorul | Presiune apei reci nu este suficienta | Mariti presiunea la hidrofor |
| | teava de alimentare cu apa rece sau cea de apa calda au pierderi de apa | Remediati conductele |
| | Rezervorul are pierderi de apa | Schimbati rezervorul |
| Temperatura apei calde nu este stabile | Presiunea apei reci nu este stabila. | Reglati hidroforul |
| Un tub face condens | Zona vidata nu mai este etansata si se pierde vidul | Schimbati tubul |