



**MANUAL DE UTILIZARE  
POLIZOR UNGHIULAR  
AG 125 - 1100 W EPTO PLUS**



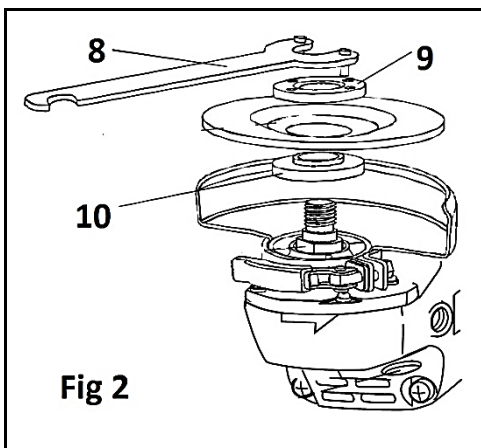
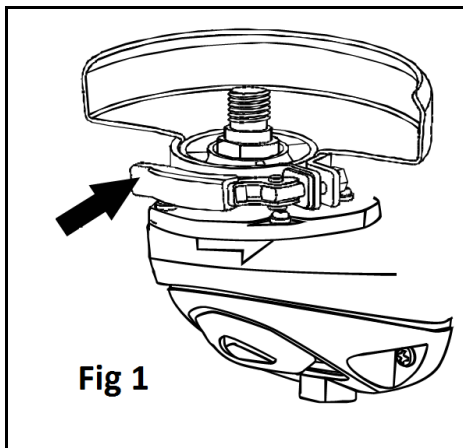
## Descriere

1. Intrerupator pornit/oprit
2. Ax
3. Maner auxiliar
4. Angrenaj
5. Filtru fante ventilatie
6. Aparatoare disc
7. Buton blocare ax
8. Cheie
9. Flansa exteriora
10. Flansa interioara
11. Variator turatie (doar 677931)
12. Capac perii colectoare



## Date tehnice

Cod produs	677930	677931
Tensiune – Frecventa		230-240V ~ 50Hz
Putere nominala		1100W
Diametrul maxim disc		125 mm
Turatie la mers in gol	12000 rpm	5000-12000rpm
Dimensiune ax		M14
Nivel de zgomot		LwA = 98 dB(A) k=3dB(A)
Nivel de vibratii		10.3 m/s <sup>2</sup> k=1.5m/s <sup>2</sup>
Masa neta		~ 2.5 Kg



**Va multumim pentru achizitionarea acestui produs EVOTOOLS, fabricat conform celor mai inalte standarde de siguranta si de functionare.**



**Avertizare! Pentru siguranta dumneavoastra cititi cu atentie acest manual si instructiunile generale de siguranta inaintea utilizarii echipamentului. Nerespectarea acestor reguli poate avea ca rezultat producerea electrocutarilor, a incendiilor si/sau a ranirilor personale.**

## **Simboluri**

Simbolurile utilizate in manual sau pe produs au urmatoarele semnificatii:

	<b>ATENTIE!</b>		<b>Cititi manualul inainte de utilizare!</b>
	<b>Purtati manusi de protectie!</b>		<b>Purtati ochelari de protectie!</b>
	<b>Purtati antifoane!</b>		<b>Produsul este dublu izolat.</b>
	<b>Produsul este in conformitate cu standardele de siguranta ale Directivelor Europene</b>		
	<b>Acest produs este un echipament electric si electronic (EEE) si face obiectul unei colectari separate. Predati deseurile de echipamente electrice si electronice (DEEE) doar la centrele autorizate de colectare si reciclare a DEEE.</b>		

## **Masuri de siguranta generale pentru uneltele electrice**

### **Zona de lucru**

- Pastrati zona de lucru curata si bine iluminata. Zonele intunecate pot crea accidente.
- Nu utilizati produsul in zonele cu potential exploziv, de exemplu in prezenta lichidelor, gazelor sau particulelor inflamabile. Uneltele electrice genereaza scantei care pot aprinde aceste materiale.
- Nu lasati copiii sau persoanele neautorizate in zona de lucru. Distragerea atentiei poate cauza pierderea controlului.

### **Masuri de siguranta pentru uneltele electrice**



**ATENTIE! Verificati intotdeauna ca tensiunea de alimentare sa corespunda cu cea inscrisa pe placuta produsului.**

- Nu rasuciti cablul electric de alimentare al produsului.
- Nu transportati produsul tinandu-l de cablul electric si nu trageți de cablul electric pentru a il scoate din priza.
- Tineti cablul electric de alimentare la distanta fata de sursele de caldura, de petele de ulei, de grasimi, de obiecte ascutite.
- Verificati stecherul si cablul electric in mod regulat si in caz de deteriorare a acestora apelati la un electrician autorizat. Nu folositi unelte electrice al caror cablu de alimentare este deteriorat.
- Inspectati vizual uneltele electrice inainte de a le porni. Nu folositi unelte electrice deteriorate.
- Inainte de utilizare, verificati ca toate suruburile sa fie bine stranse, iar accesoriile sa fie montate si fixate corect.
- Folositi doar accesorii compatibile. Nu incercati sa folositi sau sa adaptati accesorii incompatibile sau improvizatii.
- Evitati pornirile accidentale. Asigurati-va ca intrerupatorul este in pozitia "Oprit" inainte de

introducerea cablului de alimentare in priza. Nu folositi unelte electrice ale caror intrerupatoare nu functioneaza corespunzator.

- Nu utilizati produsul in conditii de ploaie sau umiditate excesiva. Patrunderea apei in interiorul acestuia creste riscul unui scurtcircuit.
- Pentru utilizare in aer liber, folositi cabluri de prelungire care sunt atestate și marcate în mod corespunzător pentru utilizarea in mediul exterior.
- Nu suprasolicitati produsul! Acesta poate fi folosit in conditii de siguranta daca sunt respectati parametrii de exploatare care il caracterizeaza. Nu utilizati unelte electrice cu un alt scop fata de cel pentru care sunt destinate.

### **Masuri de siguranta personala**

- Nu folositi unelte electrice daca sunteti obosit, sub influenta alcoolului, drogurilor sau a medicamentelor care va pot afecta capacitatea de concentrare.
- Intotdeauna utilizati o imbracaminte adecvata. Nu purtati haine largi sau bijuterii. Daca aveti parul lung, acesta trebuie legat. Apare riscul prinderii acestora de catre partile componente ale masinii aflate in miscare.



- In timpul utilizarii este obligatoriu sa purtati echipament de protectie: ochelari de protectie, antifoane si manusi de protectie. Este recomandat sa purtati incaltaminte de protectie care sa va asigure aderența sportiva.
- Daca exista posibilitatea de instalare a dispozitivelor de evacuare a prafului atunci asigurati-va ca acestea sunt conectate si utilizate corect.
- Faceti pauze ori de cate ori este nevoie. Utilizarea continua pe perioade lungi de timp a uneltelor electrice poate provoca o stare de oboseala care poate duce la accidente.
- Opriti uneltele electrice atunci cand nu le folositi.

### **Service**

- Repararea trebuie realizata numai de catre personal autorizat prin inlocuirea cu accesorii si piese de schimb originale pentru a se evita producerea accidentelor datorate reparatiilor necorespunzatoare.

### **Masuri de siguranta specifice polizorului unghiular**

- Intotdeauna utilizati manerul auxiliar pentru un maximum de control.
- Verificati daca turatia maxima si dimensiunile indicate pe discul abraziv corespund specificatiilor polizorului.
- Verificati starea discului inainte de fiecare utilizare. Nu folositi produsul daca discul este deteriorat, crapat, uzat excesiv. Anumite defecte nu sunt vizibile cu ochiul liber; pentru a verifica discul, pe langa inspectia vizuala, loviti-l usor cu manerul unei surubelnite in timp ce il tineti de gaura de fixare; daca sunetul produs este plin, metalic, discul este corespunzator.
- Asigurati-va ca discul abraziv a fost montat si fixat corect. Nu folositi improvizatii, saibe reductoare sau adaptoare pentru a folosi un disc incompatibil.
- Polizorul unghiular este dublu izolat. Aceasta inseamna ca este prevazut cu doua tipuri complet independente de izolatie care impiedica operatorul sa intre in contact direct cu partile metalice ale cablurilor. Această măsură reprezintă un grad ridicat de protecție împotriva electrocutarilor.

### **Domeniu de utilizare**

Polizorul unghiular este destinat uzului personal pentru operatiile de polizare si slefuire. In combinatie cu accesoriile corecte, aparatul poate fi folosit pentru periere si sablare.

**NU ESTE PROIECTAT PENTRU UZ INDUSTRIAL.**

### **Pregatirea pentru punerea in functiune**

#### **Montarea manerului auxiliar**

Manerul auxiliar (3) va ofera un control suplimentar al sprijinului si ghidarii uneltei electrice. El se poate monta stanga/dreapta/ centru prin infiletare in locul corespunzator.

### **Montarea aparatorii de protecție (fig 1)**

Aparatoarea de protecție (6) se montează și poziționează foarte ușor datorită sistemului cu strângere rapidă.



**ATENȚIE! NU UTILIZAȚI POLIZORUL FĂRĂ APARATOARE DE PROTECȚIE.**

### **Montare/inlocuire disc (fig 2)**



**ATENȚIE! Acționați butonul de blocare DUPĂ oprirea completă a unelei**

- Scoateți stecherul din priză.
- Apasați și țineți apăsat butonul de blocare al axului (7) și rotiți axul până la blocarea acestuia.
- Scoateți flansa exterioară (9) și flansa interioară (10) folosind cheia cu două capete.
- Montați discul pe ax utilizând flansa exterioară și flansa de sprijin, după care deblocați axul.

### **Utilizare**



**ATENȚIE! ÎN CAZUL ÎN CARE APAR ZGOMOTE ANORMALE ÎN FUNCȚIONARE OPRIȚI IMEDIAT UNEALTA ȘI ADRESAȚI-VA UNUI SERVICE AUTORIZAT PENTRU CONSTATĂRI ȘI REPARAȚII.**



**Înainte de a acționa întrerupătorul pornit/oprit, verificați dacă discul de polizare este corect montat și funcționează ușor și dacă flansa exterioară este bine strânsă**



**ESTE INTERZISĂ FOLOSIREA ACESTUI PRODUS LA TAIEREA/SLEFUIREA PIETREI.**

### **Pornire /oprire**

Pentru pornirea unelei deplasati comutatorul spre partea din fata pana se blocheaza (1). Pentru oprire eliberati comutatorul (1) care va reveni in pozitia initiala

Lasati discul sa ajunga la turatie maxima. Aplicati polizorul pe piesa de prelucrat. Eficienta maxima se atinge atunci cand polizorul este tinut la un unghi de 15-30° fata de piesa. Deplasati polizorul incet de-a lungul piesei de prelucrat. Lasati suficient timp polizorului pentru a efectua operatiunea. Nu este recomandat sa apasati cu putere discul pe suprafata de prelucrat

### **Variere viteza (doar pentru 677931)**

Puteti reduce sau creste viteza de lucru actionand variatorul (11).

### **Recul**

Recul este o reacție bruscă a unui disc sau accesoriu care se blochează în piesa de prelucrat. Protejați-vă la efectele reculului prin:

- Mențineți o prindere fermă pe polizor și poziționați corpul și brațul pentru a vă permite să rezistați forțelor de recul. Utilizați întotdeauna mânerul auxiliar, dacă este prevăzut, pentru un control maxim asupra reculului sau reacției de cuplu la pornire. Operatorul poate controla reacțiile de cuplu sau forțele de recul, dacă se iau măsuri de precauție adecvate.
- Nu puneți niciodată mâna în apropierea accesoriului rotativ. Accesoriile pot provoca recul
- Nu poziționați corpul în zona în care se va mișca scula electrică dacă se produce recul. Reculul va propulsa scula în direcția opusă mișcării discului în punctul de prindere.
- Nu reporniți operația de tăiere cu discul în piesa de prelucrat. Lăsați discul să atingă viteza maximă și reintroduceți cu atenție discul în tăietura.
- Aveți grijă deosebită atunci când lucrați la colțuri, muchii ascuțite etc. Evitați să vă apropiați și să loviți accesoriul. Colțurile sau muchiile ascuțite au tendința de a înțepa accesoriul rotativ și de a cauza pierderea controlului și apariția reculului.

- Acordati o atenție deosebită prelucrării tip "tăiere de buzunar" în pereții existenți sau în alte zone cu vizibilitate redusă. Discul abraziv poate tăia conducte de gaz sau apă, cabluri electrice sau obiecte care pot provoca recul.

### **Suprasarcină**

Motorul poate fi deteriorat când este suprasolicitat, prin aplicarea excesivă pe o durată prelungită a presiunii de lucru asupra produsului. De aceea, nu trebuie să accelerați viteza de lucru prin creșterea presiunii pe mașină. Discurile abrazive funcționează mai eficient dacă se exercită doar o presiune ușoară asupra polizorului, evitându-se astfel o scăderea vitezei de lucru.

### **Inlocuire perii colectoare**



**ATENȚIE! Intotdeauna se inlocuiesc ambele perii colectoare**

**PRODUSUL ESTE ECHIPAT CU PERII COLECTOARE CU AUTOPROTECȚIE. ACESTEA SE DECCUPLEAZA AUTOMAT CÂND GRADUL DE UZURĂ ESTE MAXIM PENTRU A PROTEJA COMPONENTELE MOTORULUI.**

Demontați capacul posterior și extrageți periile colectoare uzate. Curățați interiorul locasului, introduceți cu atenție periile noi și verificați ca acestea să culiseze ușor.

Montați la loc capacul posterior de protecție.

### **Curățare și întreținere**



**ATENȚIE! Înainte de orice intervenție asupra echipamentului, deconectați alimentarea cu energie electrică de la rețea.**

#### **Curățare**

- Pastrați curate fantele de ventilație ale carcasei pentru a preveni supraîncălzirea motorului.
- Regulat, de preferat după fiecare utilizare curățați echipamentul cu o carpa moale. Dacă murdăria persistă, utilizați o carpa umezită într-o soluție de apă și săpun.
- Nu utilizați solvenți (ca de exemplu: petrol și derivați, alcool) întrucât aceștia pot deteriora părțile din plastic.

#### **Întreținere**

Echipamentul nostru a fost proiectat astfel încât să poată fi utilizat pentru o perioadă îndelungată cu un minimum de întreținere. Veți putea obține întotdeauna o satisfacție maximă în timpul utilizării respectând indicațiile de mai sus.

### **Depozitare**

- Intotdeauna înainte de depozitarea curățați carcasa cu o carpa puțin umezită în apă cu săpun.
- Depozitați produsul într-un spațiu inaccesibil copiilor într-o poziție stabilă și sigură într-un loc răcoros și uscat, evitând temperaturile prea ridicate sau scăzute.
- Protejați produsul de acțiunea directă a razelor solare și pastrați-l într-un loc întunecos, dacă este posibil.
- Nu pastrați produsul ambalat în folie sau în pungă de plastic pentru a evita acumularea umidității.



Acest produs este un echipament electric și electronic (EEE). Conform prevederilor Directivei 2012/19/UE și OUG 5/2015, este interzisă eliminarea deșeurilor de echipamente electrice și electronice (DEEE) ca deșuri municipale nesortate. Acestea pot afecta mediul și sănătatea umană ca urmare a prezentei substanțelor periculoase pe care le conțin. Predați DEEE la un centru autorizat de colectare și reciclare a DEEE.