

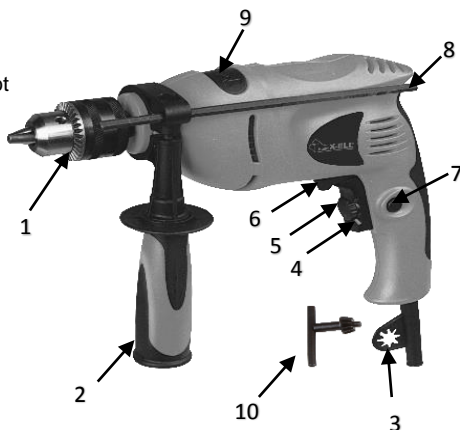


**MANUAL DE UTILIZARE / USER'S MANUAL
MASINA DE GAURIT CU PERCUTIE / IMPACT DRILL
ID 800**



Componente / Components

1. Mandrina / Chuck
2. Maner auxiliar / Auxiliary handle
3. Suport pentru cheie mandrina / Chuck key slot
4. Intrerupator On/Off / On/Off switch
5. Variator turatie / Speed variator
6. Schimbator sens rotatie / Rotation switch
7. Buton functionare continua / Continuous working knob
8. Limitator de adancime / Depth limit rod
9. Comutator mod percutie /gaurire / Dilling/Impact drilling switch
10. Cheie mandrina / Chuck key



Date tehnice / Technical data

Cod produs / Product's code	681414
Tensiune/Frecventa / Voltage/Frequency	230-240V ~ 50Hz
Putere nominala / Power	800 W
Diametru maxim mandrina / Chuck max diameter	13 mm
Turatie la mers in gol / No load speed	0-2800 rpm
Percutii / Beats	45000/min
Capacitate gaurire / Drilling capacity	otel / steel 10 mm beton / concrete 13 mm lemn / wood 25 mm
Clasa izolare / Insulation class	II
Nivel de zgomot / Sound power level	LwA = 97 dB(A), K = 3dB(A)
Nivel maxim de vibratii / Max vibration level	4,474 m/s ² , K = 1,5 m/s ²
Masa neta / Net weight	~ 2,2 Kg

Va multumim pentru achizitionarea acestui produs EVOTOOLS, fabricat conform celor mai inalte standarde de siguranta si de functionare. Pastrati aceste instructiuni pentru consultari ulterioare.



Avertizare! Pentru siguranta dumneavoastra cititi cu atentie acest manual si instructiunile generale de siguranta inaintea utilizarii echipamentului. Nerespectarea acestor reguli poate avea ca rezultat producerea electrocutarilor, a incendiilor si/sau a ranirilor personale.

Simboluri

Simbolurile utilizate in manual sau pe produs au urmatoarele semnificatii:

	ATENTIE!		Cititi manualul inainte de utilizare!
	Purtati ochelari de protectie!		Purtati antifoane!
	Purtati manusi de protectie!		Produsul este dublu izolat.
	Produsul este in conformitate cu standardele de siguranta ale Directivelor Europene		Produsul nu trebuie aruncat impreuna cu gunoiul menajer. Acesta trebuie dus la centrele specializate de colectare si reciclare a deseurilor electrice.

Masuri de siguranta generale pentru uneltele electrice

Zona de lucru

- Pastrati zona de lucru curata si bine iluminata. Zonele intunecate pot crea accidente.
- Nu utilizati produsul in zonele cu potential exploziv, de exemplu in prezenta lichidelor, gazelor sau particulelor inflamabile. Uneltele electrice genereaza scantei care pot aprinde aceste materiale.
- Nu lasati copiii sau persoanele neautorizate in zona de lucru. Distragerea atentiei poate cauza pierderea controlului.

Masuri de siguranta pentru uneltele electrice



ATENTIE! VERIFICATI INTOTDEAUNA CA TENSIUNEA DE ALIMENTARE SA CORESPUNDA CU CEA INSCRISA PE PLACUTA PRODUSULUI.

- Nu folositi unelte electrice cu mainile ude.
- Nu rasuciti cablul electric de alimentare al produsului.
- Nu transportati produsul tinandu-l de cablul electric si nu trageți de cablul electric pentru a il scoate din priza.
- Tineti cablul electric de alimentare la distanta fata de sursele de caldura, de petele de ulei, de grasimi, de obiecte ascutite.
- Verificati stecherul si cablul electric in mod regulat si in caz de deteriorare a acestora apelati

la un electrician autorizat. Nu folosiți unelte electrice al căror cablu de alimentare este deteriorat.

- Inspectați vizual uneltele electrice înainte de a le porni. Nu folosiți unelte electrice deteriorate.
- Înainte de utilizare, verificați ca toate suruburile să fie bine strânse, iar accesoriile să fie montate și fixate corect.
- Folosiți doar accesorii compatibile. Nu încercați să folosiți sau să adaptați accesorii incompatibile sau improvizati.
- Evitați pornirile accidentale. Asigurați-vă ca întrerupătorul este în poziția "Oprit" înainte de introducerea cablului de alimentare în priză. Nu folosiți unelte electrice ale căror întrerupătoare nu funcționează corespunzător.
- Nu utilizați produsul în condiții de ploaie sau umiditate excesivă. Patrunderea apei în interiorul acestuia crește riscul unui scurtcircuit.
- Pentru utilizare în aer liber, folosiți cabluri de prelungire care sunt atestate și marcate în mod corespunzător pentru utilizarea în mediul exterior.
- Nu suprasolicitați produsul! Acesta poate fi folosit în condiții de siguranță dacă sunt respectați parametrii de exploatare care îl caracterizează. Nu utilizați unelte electrice cu un alt scop față de cel pentru care sunt destinate.

Măsuri de siguranță personală

- Nu folosiți unelte electrice dacă sunteți obosit, sub influența alcoolului, drogurilor sau a medicamentelor care vă pot afecta capacitatea de concentrare.
- Întotdeauna utilizați o îmbrăcăminte adecvată. Nu purtați haine largi sau bijuterii. Dacă aveți parul lung, acesta trebuie legat. Apare riscul prinderii acestora de către părțile componente ale mașinii aflate în mișcare.



- În timpul utilizării este obligatoriu să purtați echipament de protecție: ochelari de protecție, antifoane și mănuși de protecție. Este recomandat să purtați încălțăminte de protecție care să vă asigure aderența sporită.
- Dacă există posibilitatea de instalare a dispozitivelor de evacuare a prafului atunci asigurați-vă că acestea sunt conectate și utilizate corect.
- Faceți pauze ori de câte ori este nevoie. Utilizarea continuă pe perioade lungi de timp a uneltelor electrice poate provoca o stare de oboseală care poate duce la accidente.
- Oprite uneltele electrice atunci când nu le folosiți.

Service

- Repararea trebuie realizată numai de către personal autorizat prin înlocuirea cu accesorii și piese de schimb originale pentru a se evita producerea accidentelor datorate reparațiilor necorespunzătoare.

Măsuri de siguranță specifice mașinii de găurit cu percuție

- Întotdeauna utilizați manerul auxiliar pentru un maximum de control
- Atunci când găuriți pereții sau tavanele asigurați-vă că nu sunt ascunse cabluri electrice și în tot acest timp vă recomandăm să nu atingeți părțile metalice ale mașinii și să operați cu uneltele ținând-o numai de carcasa din plastic.
- Nu atingeți burghiul după terminarea operațiunii deoarece poate fi fierbinte.

Domeniu de utilizare

Mășina de găurit cu percuție este destinată uzului personal pentru operațiile de găurire a diverselor materiale: lemn, metal, plastic, zidărie, beton.

NU ESTE PROIECTATĂ PENTRU UZ INDUSTRIAL.

Pregatirea pentru punerea in functiune



ATENTIE! DECONECTATI ALIMENTAREA CU ENERGIE ELECTRICA INAINTEA INCEPERII ORICAREI OPERATIUNI DE REGLARE SAU INTRETINERE!

Montarea manerului auxiliar

Manerul auxiliar (2) va ofera un control suplimentar al sprijinului si ghidarii uneltei electrice.

- Glisati manerul manerului lateral peste mandrina masinii de gaurit.
- Rotiti manerul manerului pe pozitia dorita si strangeti-l cu fermitate.

Montarea limitatorului de adancime

Limitatorul de adancime este utilizat pentru setarea adancimii maxime de gaurire.

- Slabiti manerul manerului auxiliar (2).
- Introduceti limitatorul de adancime (8) in orificiul suport al manerului lateral.
- Reglati limitatorul la adancimea la care doriti sa executati gaurirea.
- Strangeti manerul lateral cu fermitate.

Introducerea burghiului

- Deschideti mandrina (1)
- Introduceti burghiul in mandrina
- Strangeti mandrina cu fermitate utilizand cheia de mandrina (10)
- Verificati daca burghiul este bine centrat in mandrina.

Important: la finalul operatiunii scoateti cheia de strangere a madrinei din locasul de pe corpul madrinei (1).

Utilizare



ATENTIE! IN CAZUL IN CARE APAR ZGOMOTE ANORMALE IN FUNCTIONARE OPRITI IMEDIAT UNEALTA SI ADRESATI-VA UNUI SERVICE AUTORIZAT PENTRU CONSTATARI SI REPARATII.

Selectare mod operare

Selectati modul de operare inainte de utilizare astfel:

- Pentru metal, plastic sau lemn pozitionati comutatorul (9) in pozitia gaurire simpla
- Pentru beton sau roca dura pozitionati comutatorul (9) in pozitia gaurire cu percutie

Selectare sens rotatie:

Pentru rotatie in sensul acelor de ceasornic impingeti schimbatorul (6) in pozitia "R" iar pentru rotatie in sens invers acelor de ceasornic impingeti schimbatorul (6) in pozitia "L"

Reglare turatie:

Pentru marirea turatiei rotiti variatorul (5) spre pozitia (+), respectiv spre pozitia (-) pentru micșorarea turatiei.

Pornire /oprire

Pentru pornirea uneltei apasati intrerupatorul (4). Pentru oprire eliberati intrerupatorul (4).

Functionare continua

Masina de gaurit poate fi reglata pe operarea continua prin apasarea intrerupatorului (4) concomitent cu butonul de functionare continua (7), urmata de eliberarea acestora. Pentru oprirea modului de functionare continua apasati scurt intrerupatorul (4).



ATENTIE! NICIODATA NU LASATI DIN MANA UNEALTA CAND UTILIZATI MODUL DE FUNCTIONARE CONTINUA!

Curatare si intretinere



ATENTIE! INAINTE DE ORICE INTERVENTIE ASUPRA ECHIPAMENTULUI, DECONECTATI ALIMENTAREA CU ENERGIE ELECTRICA DE LA RETEA!

Curatare

- Pastrati curate fantele de ventilatie ale carcasei pentru a preveni supraincalzirea motorului
- Regulat, de preferat dupa fiecare utilizare curatati echipamentul cu o carpa moale. Daca murdaria persista, utilizati o carpa umezita intr-o solutie de apa si sapun
- NU utilizati solventi (ca de exemplu : petrol si derivati, alcool) intrucat acestia pot deteriora partile din plastic.

Intretinere

Echipamentul nostru a fost proiectat astfel incat sa poata fi utilizat pentru o perioada indelungata cu un minimum de intretinere. Veti putea obtine intotdeauna o satisfactie maxima in timpul utilizarii respectand indicatiile de mai sus.

Depozitare

- Intotdeauna inainte de depozitarea curatati carcasa cu o carpa putin umezita in apa cu sapun.
- Depozitati produsul intr-un spatiu inaccesibil copiilor intr-o pozitie stabila si sigura intr-un loc racoros si uscat, evitand temperaturile prea ridicate sau scazute.
- Protejati produsul de actiunea directa a razelor solare si pastrati-l intr-un loc intunecos, daca este posibil.
- Nu pastrati produsul ambalat in folie sau in punga de plastic pentru a evita acumularea umiditatii.



Deseurile produse de parti ale masinilor electrice nu trebuie aruncate sau depozitate impreuna cu gunoiul menajer, ci vor fi predate in vederea reciclarii la centrele de colectare special amenajate, conform HG 448/2005 si Directiva Consiliului European 2002/96/EC.