

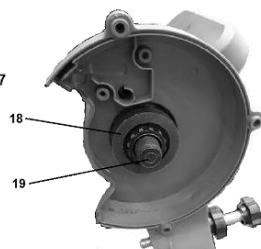
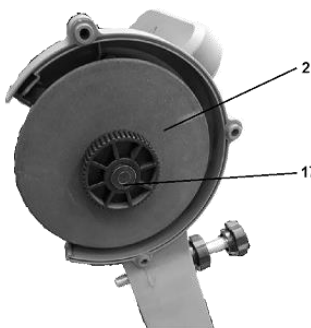
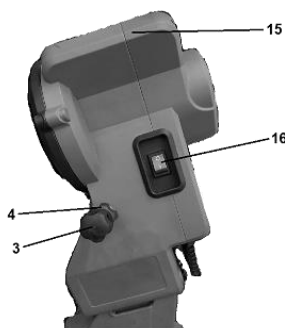
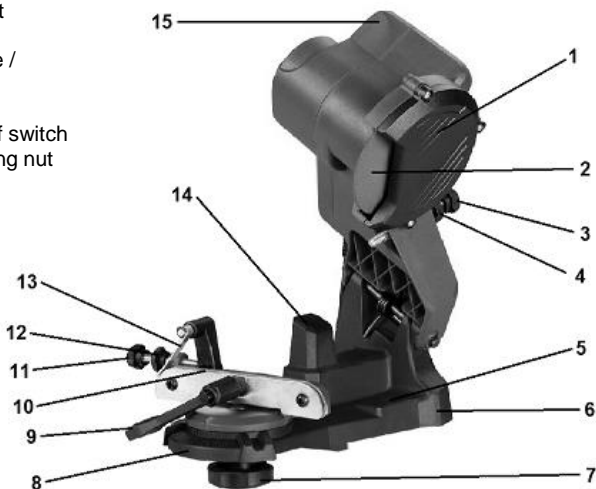


**MANUAL DE UTILIZARE / USER'S MANUAL
MASINA DE ASCUTIT LANTURI CS 85 /
CHAIN SHARPENER**



Componente / Components

1. Aparatoare disc / Disk cover
2. Disc / Disk
3. Surub reglare adancime / Depth adjusting knob
4. Piulita blocare / Locking nut
5. Gaura surub fixare / Fixing screw hole
6. Talpa / Base
7. Piulita blocare unghi / Angle locking nut
8. Scala unghi ascutire / Sharpening angle scale
9. Maneta blocare lant / Chain locking nut
10. Ghidaj lant / Chain guide
11. Surub reglare opritor lant / Adjusting chain lock screw
12. Piulita blocare / Locking nut
13. Opritor lant / Chain stopper
14. Limitator adancime ascutire / Sharpening depth limiter
15. Maner / Handle
16. Intrerupator On/Off / On/Off switch
17. Piulita fixare disc / Disc fixing nut
18. Contrapiulita fixare disc / Inner disk fixing nut
19. Ax / Spindle



Specificatii tehnice / Technical data

Cod produs / Product's code	679997
Putere nominala / Power	85 W
Tensiune/Frecventa / Voltage/Frequency	230 V / 50 Hz
Viteza maxima / Max speed	5800 rpm
Timp maxim functionare continua / Max continuous working time	S2: 15 min
Unghi ascutire lant / Chain sharpening angle	Stanga/dreapta / Left/right: 0° - 35°
Lanturi compatibile / Compatible chains	Pas / Pitch: 0.325"; 3/8" Grosime / Gauge: 1.3 mm; 1.5 mm
Disc / Disk	Diametru exterior / Outer diameter: 108 mm Grosime / Thickness: 3.2 mm Diametru fixare / Inner diameter: 23 mm
Nivel zgomot / Noise level	LwA = 76 dB(A), K = 3 dB(A), LpA = 63 dB(A), K = 3 dB(A)
Clasa izolatii / Insulation class	II
Masa neta / Net weight	2 kg

Va multumim pentru achizitionarea acestui produs EVOTOOLS, fabricat conform celor mai inalte standarde de siguranta si de functionare.



Avertizare! Pentru siguranta dumneavoastra cititi cu atentie acest manual si instructiunile generale de siguranta inaintea utilizarii echipamentului. Nerespectarea acestor reguli poate avea ca rezultat producerea electrocutarilor, a incendiilor si/sau a ranirilor personale.

Simboluri

Simbolurile utilizate in manual sau pe produs au urmatoarele semnificatii:

	ATENȚIE!		Cititi manualul inainte de utilizare!
	Purtati manusi de protectie!		Purtati ochelari de protectie!
	Produsul este dublu izolat.		Produsul este in conformitate cu standardele de siguranta ale Directivelor Europene
	Acest produs este un echipament electric si electronic (EEE) si face obiectul unei colectari separate. Predati deseurile de echipamente electrice si electronice (DEEE) doar la centre autorizate de colectare si reciclare a DEEE.		

Masuri de siguranta generale

Zona de lucru

- Pastrati zona de lucru curata si bine iluminata. Zonele intunecate pot crea accidente.
- Nu utilizati produsul in zonele cu potential exploziv, de exemplu in prezenta lichidelor, gazelor sau particulelor inflamabile. Unelte electrice genereaza scantei care pot aprinde aceste materiale.
- Nu lasati copiii sau persoanele neautorizate in zona de lucru. Distragerea atentiei poate cauza pierderea controlului asupra produsului.
- Opriti functionarea produsului imediat ce observati persoane in apropierea acestuia.

Masuri de siguranta pentru uneltele electrice



ATENȚIE! Verificati intotdeauna ca tensiunea de alimentare sa corespunda cu cea inscrisa pe placuta produsului.

- Nu rasciti cablul electric de alimentare al produsului.
- Nu transportati produsul tinandu-l de cablul electric si nu trageti de cablul electric pentru a il scoate din priza.
- Tineti cablul electric de alimentare la distanta fata de sursele de caldura, de petele de ulei, de grasimi, de obiecte ascutite.
- Verificati stecherul si cablul electric in mod regulat si in caz de deteriorare a acestora apelati la un electrician autorizat. Nu folositi unelte electrice al caror cablu de alimentare este

deteriorat.

- Inspectati vizual uneltele electrice inainte de a le porni. Nu folositi uneltele electrice deteriorate.
- Inainte de utilizare, verificati ca toate suruburile sa fie bine stranse, iar accesoriile sa fie montate si fixate corect.
- Folositi doar accesorii compatibile. Nu incercati sa folositi sau sa adaptati accesorii incompatibile sau improvizatii.
- Evitati pornirile accidentale. Asigurati-va ca intrerupatorul este in pozitia "Oprit" inainte de introducerea cablului de alimentare in priza. Nu folositi uneltele electrice ale caror intrerupatoare nu functioneaza corespunzator.
- Nu utilizati produsul in conditii de ploaie sau umiditate excesiva. Patrunderea apei in interiorul produsului creste riscul unui scurtcircuit.
- Pentru utilizare in aer liber, folositi cabluri de prelungire care sunt atestate si marcate in mod corespunzator pentru utilizarea in mediul exterior.
- Respectati timpul de functionare continua a produsului. Lasati 15 minute de repaos intre 2 sesiuni de utilizare continua.
- Nu suprasolicitati produsul! Acesta poate fi folosit in conditii de siguranta daca sunt respectati parametrii de exploatare care il caracterizeaza. Nu utilizati uneltele electrice cu un alt scop fata de cel pentru care sunt destinate.

Masuri de siguranta personala

- Nu folositi uneltele electrice daca sunteti obosit, sub influenta alcoolului, drogurilor sau a medicamentelor care va pot afecta capacitatea de concentrare.
- Intotdeauna utilizati o imbracaminte adecvata. Nu purtati haine largi sau bijuterii. Daca aveti parul lung, acesta trebuie legat. Apare riscul prinderii acestora de catre partile componente aflate in miscare.



- In timpul utilizarii produsului este obligatoriu sa purtati manusi de protectie si ochelari de protectie.
- Faceti pauze ori de cate ori este nevoie. Utilizarea continua pe perioade lungi de timp a uneltelor electrice poate provoca o stare de oboseala care poate duce la accidente.
- Opriti uneltele electrice atunci cand nu le folositi.

Masuri de siguranta specifice masinii de ascutit lanturi

- Verificati starea discului inainte de fiecare utilizare. Nu folositi produsul daca discul este deteriorat, crapat, uzat excesiv. Anumite defecte nu sunt vizibile cu ochiul liber; pentru a verifica discul, pe langa inspectia vizuala, loviti-l usor cu manerul unei surubelnite in timp ce il tineti de gaura de fixare; daca sunetul produs este plin, metalic, discul este corespunzator.
- Inlocuiti discul de fiecare data cand este necesar, utilizand doar discuri compatibile cu produsul. Nu folositi alte tipuri de discuri in afara de cel specificat. Respectati dimensiunile si viteza maxima. Nu folositi adaptoare si improvizatii.
- Nu strangeti excesiv piulitele de fixare a discului. Acest lucru poate duce la deteriorarea discului.
- Fixati produsul pe o suprafata stabila inainte de utilizare.
- Nu folositi produsul fara aparatoarea de disc montata corespunzator.
- Inainte de inceperea ascutirii lantului, lasati produsul sa mearga in gol pentru un minut urmarind daca discul este montat corect si functionarea acestuia este corespunzatoare. Daca discul vibreaza sau se comporta anormal, opriti produsul si verificati starea si fixarea discului.

- Pastrati o distanta de siguranta fata de produs in timpul utilizarii. Manevrati produsul folosind manerul dedicat. Nu va apropiati mainile de discul in miscare. Nu incercati sa opriti discul in miscare cu mana, chiar daca purtati manusi de protectie.
- Manevrati cu grija lantul de motoferastrau pentru a evita taieri si alte vatamari produse de dintii acestuia.
- Ascutirea dintilor lantului de motoferastrau produce scantei. Asigurati-va ca acestea nu deterioreaza obiectele din jur. Pozitionati-va astfel incat nici dumneavoastra sau hainele dumneavoastra sa nu fie afectate. Este strict interzis a folosi produsul langa substante inflamabile sau in medii inflamabile.
- Respectati instructiunile de ascutire a lantului de motoferastrau prezentate in acest manual. Consultati specificatiile lantului de motoferastrau inainte de a il ascuti. Folositi produsul doar pentru ascutirea lanturilor compatibile. Nerespectarea acestor instructiuni poate duce la slabirea integritatii lantului de motoferastrau, urmata de ruperea acestuia.
- Produsul este dublu izolat. Aceasta inseamna ca este prevazut cu doua tipuri complet independente de izolatie care impiedica operatorul sa intre in contact direct cu partile metalice ale cablurilor. Aceasta masura reprezinta un grad ridicat de protectie împotriva electrocutarilor.

Service

- Repararea trebuie realizata numai de catre personal autorizat prin inlocuirea cu accesorii si piese de schimb originale.

Domeniu de utilizare

Masina de ascutit lanturi este destinata uzului personal de ascutire a lanturilor de motoferastrau.
NU ESTE PROIECTATA PENTRU UZ INDUSTRIAL.

Asamblarea produsului



ATENTIE! Deconectati alimentarea cu energie electrica inaintea inceperii oricarei operatiuni de reglare sau intretinere.

1. Asezati produsul pe masa de lucru astfel incat piulita de blocare unghi (7) sa ramana accesibila.
 - suprafata pe care asezati produsul trebuie sa fie stabila si sa suporte greutatea produsului complet montat si a lantului de ascutit;
 - masa de lucru trebuie sa fie stabila; nu asezati produsul pe mese cu role sau care se pot misca.
2. Fixati produsul pe suprafata de lucru folosind 2 suruburi (suruburile nu sunt incluse in pachet) trecute prin cele 2 gauri de fixare (5).
 - verificati fixarea corespunzatoare a masinii; aceasta nu trebuie sa se poata misca in nicio directie.
3. Montati discul (2) / Inlocuiti discul (2) astfel:
 - desurubati suruburile aparatorii (1); scoateti aparatoarea (1) si puneti-o deoparte;
 - desurubati piulita de fixare disc (17);
 - scoateti discul uzat (in cazul in care inlocuiti discul);
 - utilizati numai discuri compatibile, respectand tipul si specificatiile prezentate in acest manual; nu utilizati si nu adaptati discuri incompatibile;
 - inspectati vizual noul disc; nu montati discuri care prezinta deteriorari, crapaturi sau neuniformitati ale materialului; bateti usor cu manerul unei surubelnite in suprafata discului tinandu-l de gaura din mijloc; in cazul unui disc conform, sunetul trebuie sa fie plin, metalic;
 - instalati noul disc astfel incat sa intre pe ghidajul axului (19) si sa se aseze pe contrapiulita de fixare disc (18);
 - strangeti ferm, la mana, piulita de fixare disc (17); respectati pozitia de fixare a piulitei, asa cum este prezentata in figura de la pagina 2;
 - verificati fixarea discului rotindu-l usor; discul trebuie sa se miste usor, fara excentricitate;
 - remontati aparatoarea de disc (1) si strangeti suruburile.

4. Montati sistemul de ghidaj al lantului de ascutit astfel:

- asezati ansamblul de ghidaj al lantului (componentele (8)-(13)) introducand surubul prin gaura din partea frontala a talpii (6), conform imaginii prezentate pe schema de la pagina 2;
- insurubati fara a strange complet piulita de blocare unghi (7).

Pregatirea pentru punerea in functiune



ATENTIE ! Deconectati alimentarea cu energie electrica inaintea inceperii oricarei operatiuni de reglare sau intretinere.

1. Asezati lantul de ascutit in ghidajul (10). Purtati manusi de protectie deoarece dintii lantului pot fi foarte ascutiti.



ATENTIE! Verificati lantul inainte de ascutire. Nu ascutiti lanturi deteriorate sau foarte uzate.

2. Rotiti ghidajul (10) la valoarea unghiului de ascutire respectand specificatiile lantului, urmarind scala de unghi (8). Puteti roti pana la 35° stanga-dreapta.



ATENTIE! Verificati instructiunile si specificatiile lantului pe care doriti sa il ascutiti si alegeti unghiul de ascutire in functie de acestea.

3. Rabatati opritorul de lant (13) astfel incat acesta sa blocheze dintele de ascutit.

4. Coborati discul apasand usor pe manerul (15) si observati daca discul coboara in pozitia corecta de ascutire a dintelui. Pozitia corecta de ascutire presupune ca discul sa intre gradual in contact cu marginea dintelui, nu de a calca efectiv pe dinte.

- pentru reglarea pozitiei corecte, slabiti piulita de blocare (12) si rotiti surubul de reglare a opritorului de lant (11) astfel incat opritorul (13) sa blocheze dintele in pozitia corecta;
- odata stabilita pozitia corecta de ascutire, strangeti ferm piulita de blocare (12).

5. Reglati cursa de adancime a discului astfel:

- cursa de adancime este limitata de surubul de reglare a adancimii (3) care calca pe limitatorul de adancime ascutire (14);
- slabiti piulita de blocare (4) si rotiti surubul de reglare a adancimii (3) astfel incat discul sa poate fi apasat strict pe adancimea necesara ascutirii dintelui;
- dupa reglarea cursei de adancime, strangeti ferm piulita de blocare (4).

Utilizare



ATENTIE! IN CAZUL IN CARE APAR ZGOMOTE ANORMALE IN FUNCTIONARE OPRITI IMEDIAT PRODUSUL SI ADRESATI-VA UNUI SERVICE AUTORIZAT PENTRU CONSTATARI SI REPARATII.



In timpul utilizarii produsului este obligatoriu sa purtati manusi de protectie si ochelari de protectie.

1. Inspectati lantul pe care doriti sa il ascutiti. Nu ascutiti lanturi care sunt extrem de uzate sau care prezinta deteriorari.
2. Curatati lantul.



Nu folositi benzina, solventi sau alte substante inflamabile pentru curatarea lantului!
In timpul ascutirii se produc scantei!

3. Asezati lantul in ghidajul (10).
4. Rabatati opritorul de lant (13) si glisati lantul pana cand opritorul de lant (13) blocheaza dintele de ascutit.
5. Verificati pozitia de ascutire coborand discul prin apasarea usoara a manerului (15). Verificati contactul dintre disc si dinte; discul trebuie sa intre in contact gradual cu dintele.
6. Fixati lantul in ghidajul (10) rotind la dreapta de maneta de blocare lant (9).
7. Conectati stecherul la priza (230V, 50Hz).
8. Apasati intreruptorul (16) in pozitia ON. In acest moment discul va incepe sa se invarta. Nu apropiati mainile sau alte obiecte de discul in miscare.
- Lasati produsul sa mearga in gol pentru un minut urmarind daca discul este montat corect si functionarea acestuia este corespunzatoare. Daca discul vibreaza sau se comporta anormal, opriti produsul si verificati starea si fixarea discului.
9. Apasati pe manerul (15) pentru a cobori discul si a ascuti dintele lantului. In momentul in care discul intra in contact cu dintele de ascutit, apasati usor si constant pana la finalizarea cursei de adancime.
10. La finalizarea ascutirii dintelui, reduceti presiunea pe manerul (15) care va reveni in pozitia initiala. Nu eliberati brusc manerul (15).
11. Slabiti lantul rotind inapoi de maneta (9).
12. Glisati lantul pana la urmatorul dinte cu aceeaasi orientare ca precedentul ascutit (de regula este urmatorul al doilea dinte). Opriti glisarea lantului cand opritorul (13) cade in pozitia de blocare.
13. Fixati lantul in ghidaj rotind inainte de maneta (9).

Repetati pasii 9-13 pana cand ascutiti toti dintii de aceeaasi orientare.

14. Opriti functionarea produsului apasand intreruptorul (16) in pozitia OFF. Scoateti stecherul din priza. Asteptati oprirea completa a discului (2).



ATENTIE! Nu opriti sau incetiniti discul cu mana, chiar daca purtati manusi de protectie!

15. Slabiti piulita de blocare unghi (7).
16. Rabatati inapoi opritorul de lant (13).
17. Rotiti ghidajul (10) la aceeaasi valoare de ascutire initiala in partea opusa. De exemplu, daca ati finalizat ascutirea dintilor pe dreapta, in acest moment setati acelasi unghi pentru ascutirea dintilor pe stanga (sau vice-versa).

Ascutiti dintii cu orientare diferita fata de cei initial ascutiti repetand pasii 4-13.

18. Opriti functionarea produsului apasand intreruptorul (16) in pozitia OFF. Scoateti stecherul din priza. Asteptati oprirea completa a discului (2).
19. Rabatati opritorul de lant (13) si slabiti lantul rotind inapoi maneta (9).
20. Scoateti cu atentie lantul din ghidajul (10).

Curatare si intretinere



ATENTIE! Inainte de orice interventie asupra produsului, deconectati alimentarea cu energie electrica de la retea.

Curatare

- Curatati produsul dupa fiecare utilizare. Indepartati toate resturile produse in urma utilizarii.
- Curatati produsul cu o carpa moale, uscata. Daca murdaria persista, utilizati o carpa umezita

intr-o solutie de apa si sapun.

- Nu utilizati solventi, intrucat acestia pot deteriora partile din plastic.

Intretinere

Echipamentul nostru a fost proiectat astfel incat sa poata fi utilizat pentru o perioada indelungata cu un minimum de intretinere. Veti putea obtine intotdeauna o satisfactie maxima in timpul utilizarii respectand indicatiile de mai sus.

Depozitare

- Depozitati produsul intr-un spatiu inaccesibil copiilor intr-o pozitie stabila si sigura intr-un loc racoros si uscat, evitand temperaturile prea ridicate sau scazute.
- Protejati produsul fata de actiunea directa a razelor solare si pastrati-l intr-un loc intunecos, daca este posibil.
- Nu pastrati produsul ambalat in folie sau punga de plastic pentru a evita acumularea umiditatii.



Acest produs este un echipament electric si electronic (EEE). Conform prevederilor Directivei 2012/19/UE si OUG 5/2015, este interzisa eliminarea deseurilor de echipamente electrice si electronice (DEEE) ca deseuri municipale nesortate. Acestea pot afecta mediul si sanatatea umana ca urmare a prezentei substantelor periculoase pe care le contin. Predati DEEE la un centru autorizat de colectare si reciclare a DEEE.