



MANUAL DE UTILIZARE
POMPA DE STROPIT PE EVOTOOLS PLUS



Va multumim pentru achizitionarea acestui produs EVOTOOLS fabricat conform celor mai inalte standarde de siguranta si de functionare.

DOMENIU DE UTILIZARE

Pompa de stropit Evotools este un aparat robust si sigur destinat:

- Pulverizarii fertilizatorilor lichizi si a solutiilor pentru combaterea daunatorilor in gradinile de legume, livezile de pomi fructiferi, suprafete agricole, gospodarie.
- Operatiunilor de deratizare, dezinsectie si dezinfectie in spatii publice, hoteluri.

MASURI DE SIGURANTA SPECIFICE POMPEI DE STROPIT



ATENTIE! Utilizati imbracaminte, manusi si masca de protectie pentru a evita contactul cu substantele pulverizate.

- **Este interzisa utilizarea lichidelor fierbinti pentru pulverizare**
- **Este interzisa pulverizarea lichidelor inflamabile. Pericol de explozie sau incendiu.**
- **Nu pulverizati in directia altor persoane, animale sau alimente**
- **Dupa o perioada mai lunga de utilizare continua sau de depozitare, ungeti cu vaselina sistemul de actionare al pompei, pentru a evita blocajele.**

PARTI COMPONENTE

Rezervor lichid, cu o forma exterioara ergonomica.

Camera de aer; Combinarea camerei de aer cu rezervorul de solutie reprezinta o structura compacta si sigura.

Sistemul de dispersie (include furtun de cauciuc rezistent la presiune si componente, robinet, tija si capul de pulverizare).

Sistemul de actionare al pompei.

Sistemul de sustinere cu chingi pentru umeri.

Materialul din care este confectionat aparatul nu este afectat de solutiile utilizate asigurandu-se astfel o durata mare de functionare.

INSTRUCTIUNI DE UTILIZARE



ATENTIE! Respectati normele de protectie, manipulare, depozitare si avertismentele ce sunt prescrise substantelor toxice (in cazul in care se pulverizeaza astfel de substante).

Dupa despachetare verificati daca toate componentele sunt conform listei si daca sunt montate corect.

Pentru a regla lungimea lancei extensibile, slabiti masonul de fixare amplasat pe lance prin desfiletarea partiala a piulitelor de plastic si trageți de capetele lancei pentru a o lungi, respectiv strangeti-o pentru a o scurta. Dupa reglarea lungimii, strangeti masonul de fixare prin infiletarea piulitelor de plastic.

Deschideti capacul rezervorului de solutie, turnati solutia in interior si apoi amestecati usor in vederea omogenizarii.

Apoi inchideti capacul si asigurati-va de etanseitatea sistemului.

Prin miscarea repetata a bratului de actionare al pompei sus-jos se obtine presiunea necesara jetului de solutie.

Eliberarea jetului se face prin actionarea parghiei de pe manerul tijei de stropit. Daca este necesar, aceasta se poate bloca in pozitia deschis, actionand butonul de blocare de pe maner. Debitul si forma jetului se pot regla dupa dorinta prin reglarea duzei pozitionata pe tija de stropit.

Alegeti capul de pulverizat in corespondenta cu specificul operatiunii de stropire. Sunt livrate 5 modele de cap de pulverizare: duza conica, duza conica dubla tip Y, duza conica dubla tip F, duza evantai, duza ajustabila cu 4 gauri.

CURATARE SI INTRETINERE

Curatare

- Dupa utilizare se goleste complet rezervorul si se spala instalatia si accesoriile demontate, dupa care se procedeaza la remontarea acestora. Lubrifiatii si introduceti cu grija pistonul de cauciuc in cilindru astfel incat marginile acestuia sa nu se indoie si sa nu se deterioreze.
- NU utilizati solventi (ca de exemplu: petrol si derivati, alcool) intrucat acestia pot deteriora partile din plastic.

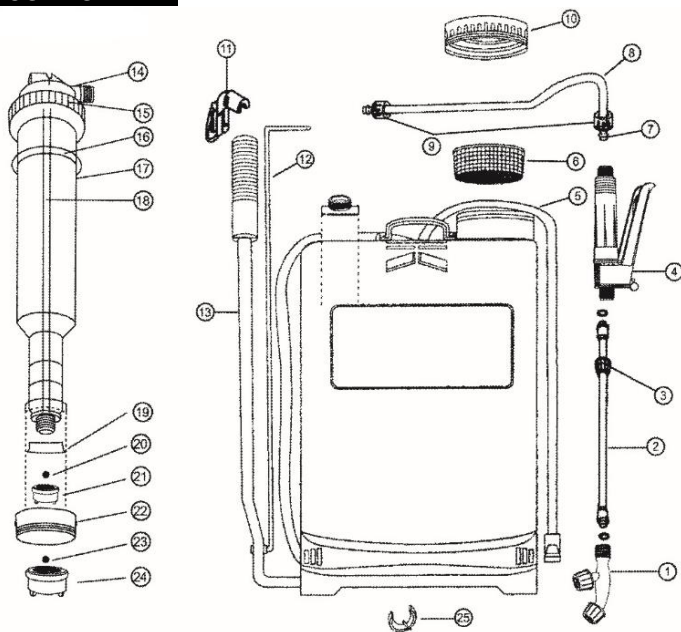
Intretinere

Echipamentul nostru a fost proiectat astfel incat sa poata fi utilizat pentru o perioada indelungata cu un minimum de intretinere. Vetii putea obtine intotdeauna o satisfactie maxima in timpul utilizarii respectand indicatiile de mai sus.

DATE TEHNICE

Cod produs	682210
Model produs	KF-12B-CG
Tip	De purtat in spate
Capacitate rezervor	12 L
Lungime lance fibra de sticla	48 cm
Lungime lance reglabila de otel	40-80 cm
Lungime furtun cauciuc	120 cm
Presiunea de lucru	1-5 bar
Distanta de pulverizare	45-60 cm

SCHEMA PARTI COMPONENTE



Nr.crt	Denumirea	Nr.crt.	Denumirea
1	Cap pulverizare	14	Capac camera aer
2	Tija pulverizare	15	Piulita fixare
3	Piulita tija pulverizare	16	Garnitura etansare
4	Maneta de actionare	17	Camera aer
5	Chinga pentru umeri	18	Tub evacuare
6	Filtru	19	Piston
7	Supapa	20	Bila etansare
8	Furtun	21	Supapa evacuare
9	Piulita racord	22	Pompa
10	Capac rezervor	23	Bila etansare
11	Clema tija actionare	24	Supapa admisie
12	Biela	25	Catarama
13	Parghie de actionare		

*La unele modele sunt posibile mici diferente fata de schitele prezentate, insa principiul de functionare este acelasi.

ASISTENTA TEHNICA

- **SCURGERI DE SOLUTIE** – verificati garniturile si toate elementele de etansare. Verificati elementele de conectare.
- **PRESIUNE MARE IN APARAT IN TIMPUL ACTIONARII BRATULUI POMPEI DE PRESIUNE** – Se va curata filtrul si duzele. Gresati elementele sistemului de actionare a pompei.
- **PRESIUNE SCAZUTA** – Exista impuritati in vas, in rezervorul de solutie.
- **LA ACTIONAREA PARGHIEI NU SE REALIZEAZA PRESIUNE** – Se verifica cilindrul de presiune, se va curata bine supapa.

ATENTIE! Nu incercati sa defundati duzele sufland cu gura. **Pericol de intoxicare!**