

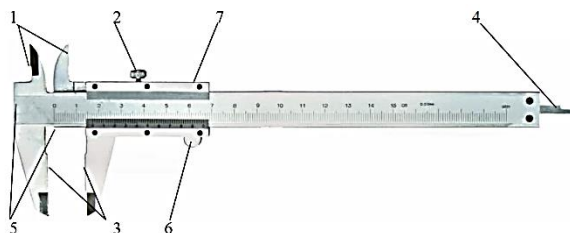
INSTRUCTIUNI UTILIZARE SUBLER

Stimate client,

Va multumim pentru achizitionarea acestui produs EVOTOOLS, fabricat conform celor mai inalte standarde de siguranta si de functionare.

Parti componente

1. Bacuri masurare interior
2. Surub blocare
3. Bacuri masurare exterior
4. Tija masurare adancime
5. Suprafete frontale masurare treapta
6. Rola deplasare vernier
7. Surub reglare patina vernier



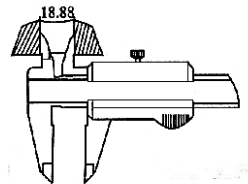
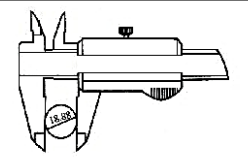
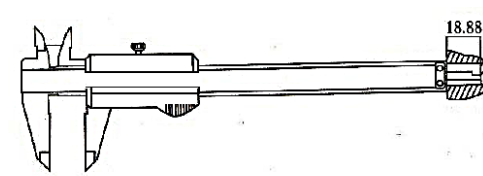
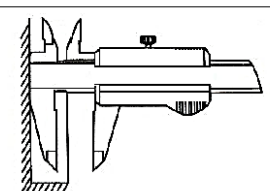
Date tehnice

Domeniul de masura	0-150 mm / 0-200 mm / 0-300 mm
Valoarea diviziunii	0.02mm
Precizie	± 0.02mm
Temperatura lucru	5°C - 40°C
Influenta umiditate in masuratori	Nu

Utilizare

1. Slabiti surubul de blocare (2).
2. Pentru efectuarea unei masuratori precise, deplasati vernierul actionand rola (6), folosind una dintre metodele descrise mai jos.
3. Aplicati o forta moderata pentru mentinerea in contact a bacurilor cu suprafata de masurat.
4. Fixati vernierul cu surubul de blocare (2) si cititi cota.
5. Diferentele de temperatura mai mari de 5°C intre subler si suprafata de masurat pot genera erori ale masuratorii.

Metode de masurare

A) Masurarea la interior	
B) Masurarea la exterior	
C) Masurarea adancimii	
D) Masurarea treptelor	

Intretinere

Curatare

Inainte de folosire curatati corpul sublerului cu o carpa moale.
Pastrati sublerul curat si uscat. Lichidele corozive pot deteriora vernierul.