

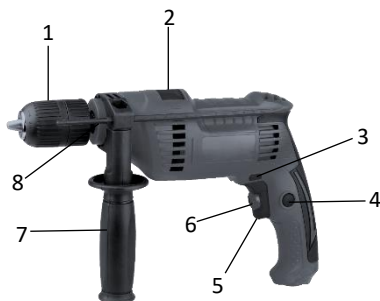


**MANUAL DE UTILIZARE  
MASINA DE GAURIT CU PERCUTIE  
ID 650**



## Parti componente

1. Mandrina rapida
2. Comutator mod percutie/gaurire
3. Levier reglare sens rotatie
4. Buton functionare continua
5. Comutator ON/OFF
6. Buton de reglaj turatie
7. Maner auxiliar
8. Limitator de adancime



## Date tehnice

<b>Cod produs</b>	<b>681625</b>
Tensiune / Frecventa	230V ~ 50Hz
Putere nominala	650 W
Turatie la mers in gol	0-2850 rpm
Capacitate de gaurire maxima	Otel 13mm / Beton 16 mm / Lemn 40 mm
Diametru maxim mandrina	13 mm
Clasa izolare	II
Nivel maxim de zgomot LwA	99 dB(A) , k=3dB(A)
Nivel maxim de vibratii	8.44 m/s <sup>2</sup>
Accesorii	Maner auxiliar, limitator adancime, perii colectoare
Masa neta	~ 2 kg



**Avertizare! Pentru siguranta dumneavoastra cititi cu atentie acest manual si instructiunile generale de siguranta inaintea utilizarii echipamentului. Nerespectarea tuturor avertismentelor poate provoca socuri electrice si/sau vatamari grave.**

## **Simboluri**

	<b>ATENȚIE!</b>		<b>Cititi manualul inainte de utilizare!</b>
	<b>Purtati manusi de protectie!</b>		<b>Purtati ochelari de protectie!</b>
	<b>Purtati antifoane!</b>		<b>Purtati masca de protectie respiratorie!</b>
	<b>Produsul este dublu izolat.</b>		<b>Produsul este in conformitate cu standardele de siguranta ale Directivelor Europene</b>
	<b>Acest produs este un echipament electric si electronic (EEE) si face obiectul unei colectari separate. Predati deseurile de echipamente electrice si electronice (DEEE) doar la centre autorizate de colectare si reciclare a DEEE.</b>		

## **Masuri de siguranta generale pentru uneltele electrice**



**ATENȚIE! ÎNAINTE DE A CONECTA ECHIPAMENTUL LA REȚEAUA DE ALIMENTARE ASIGURATI-VA CA TENSIUNEA DE ALIMENTARE A PRODUSULUI CORESPUNDE CU TENSIUNEA DE LA REȚEA.**

- Nu folositi unelte electrice cu mainile ude.
- Nu rasuciti cablul electric de alimentare al produsului.
- Nu transportati produsul tinandu-l de cablul electric si nu trageti de cablul electric pentru a-l scoate din priza.
- Tineti cablul electric de alimentare la distanta fata de sursele de caldura, de petele de ulei, de grasimi, de obiectele ascutite.
- Verificati stecherul si cablul electric in mod regulat si in caz de deteriorare a acestora apelati la un electrician autorizat. Nu folositi unelte electrice al caror cablu de alimentare este deteriorat.
- Inspectati vizual uneltele electrice inainte de a le porni. Nu folositi unelte electrice deteriorate.
- Inainte de utilizare, verificati ca toate suruburile sa fie bine stranse, iar accesoriile sa fie montate si fixate corect.
- Folositi doar accesorii compatibile. Nu incercati sa folositi sau sa adaptati accesorii incompatibile sau improvizatii.
- Evitati pornirile accidentale. Asigurati-va ca intrerupatorul este in pozitia "Oprit" inainte de introducerea cablului de alimentare in priza. Nu folositi unelte electrice ale caror intrerupatoare nu functioneaza corespunzator.
- Nu utilizati produsul in conditii de ploaie sau umiditate excesiva. Patrunderea apei in interiorul acestuia creste riscul unui scurtcircuit.
- Pentru utilizare in aer liber, folosii cabluri de prelungire care sunt atestate și marcate în mod corespunzător pentru utilizarea in mediul exterior.

- Nu suprasolicitati produsul! Acesta poate fi folosit in conditii de siguranta daca sunt respectati parametrii de exploatare care il caracterizeaza. Nu utilizati unelte electrice cu un alt scop fata de cel pentru care sunt destinate.

### **Zona de lucru**

- Pastrati zona de lucru curata si bine iluminata. Zonele aglomerate si intunecate pot provoca accidente.
- Nu utilizati produsul in zonele cu potential exploziv, de exemplu in prezenta lichidelor, gazelor sau particulelor inflamabile. Unelele electrice genereaza scantei care pot aprinde aceste materiale.
- Nu lasati copiii sau persoanele neautorizate in zona de lucru. Distragerea atentiei poate cauza pierderea controlului.

### **Masuri generale de siguranta personala**

- Nu folositi unelte electrice daca sunteti obosit, sub influenta alcoolului, drogurilor sau a medicamentelor care va pot afecta capacitatea de concentrare.
- Intotdeauna utilizati o imbracaminte adecvata. Nu purtati haine largi sau bijuterii. Daca aveti parul lung, acesta trebuie legat. Apare riscul prinderii acestora de catre partile componente ale masinii aflate in miscare.



- Folositi echipament personal de protectie: ochelari de protectie, antifoane, masca de praf, manusi de protectie. Este recomandat sa folositi incaltaminte de protectie care sa va asigure

aderenta sporita.

- Daca exista posibilitatea de instalare a dispozitivelor de evacuare a prafului atunci asigurati-va ca acestea sunt conectate si utilizate corect.
- Faceti pauze ori de cate ori este nevoie. Utilizarea continua pe perioade lungi de timp a uneltelor electrice poate provoca o stare de oboseala care poate duce la accidente.
- Deconectati alimentarea cu energie electrica inaintea inceperii oricarei operatiuni de reglare sau intretinere.

### **Service**

- Repararea trebuie realizata numai de catre personal autorizat prin inlocuirea cu accesorii si piese de schimb originale pentru a se evita producerea accidentelor datorate reparatiilor necorespunzatoare.

### **Masuri de siguranta specifice masinii de gaurit cu percutie**

- Intotdeauna utilizati manerul auxiliar pentru un maximum de control.
- Atunci cand gauriti peretii sau tavanele asigurati-va ca nu sunt ascunse cabluri electrice si in tot acest timp va recomandam sa nu atingeti partile metalice ale masinii si sa operati cu unealta tinand-o numai de carcasa din plastic.
- Nu atingeti burghiul dupa terminarea operatiunii deoarece poate fi puternic incalzit.
- Masina de gaurit este dublu izolata. Aceasta inseamna ca este prevazuta cu doua tipuri complet independente de izolatie care impiedica operatorul sa intre in contact direct cu partile metalice ale cablurilor. Această măsură reprezintă un grad ridicat de protecție împotriva electrocutarilor.

### **Domeniu de utilizare**

Masina de gaurit cu percutie este destinata uzului personal pentru operatiile de gaurire a diverselor materiale: lemn, metal, plastic, zidarie, beton.

**NU ESTE PROIECTAT PENTRU UZ INDUSTRIAL!**

**UTILIZAREA ACESTUI PRODUS IN ALTE CONDITII DUCE LA PIERDEREA GARANTIEI!**

## **Pregatirea pentru punerea in functiune**



**ATENȚIE! DECONECTATI ALIMENTAREA CU ENERGIE ELECTRICA INAINTEA INCEPERII ORICAREI OPERATIUNI DE REGLARE SAU INTRETINERE.**



**ATENȚIE! UTILIZATI INTOTDEAUNA DISCURI DE TIPUL, DIMENSIUNILE SI TURATIA CORESPUNZATOARE ECHIPAMENTULUI. NU UTILIZATI DISCURI UZATE SAU FISURATE.**

### **Montarea manerului auxiliar**

Manerul auxiliar (7) va ofera un control suplimentar al sprijinului si ghidarii uneltei electrice.

- Glisati mansonul manerului lateral peste mandrina masinii de gaurit.
- Rotiti mansonul manerului pe pozitia dorita si strangeti-l cu fermitate.

### **Montarea limitatorului de adancime**

Limitatorul de adancime este utilizat pentru setarea adancimii maxime de gaurire.

- Slabiti mansonul manerului auxiliar (7)
- Introduceti limitatorul de adancime (8) in orificiul suport al manerului lateral.
- Reglati limitatorul la adancimea la care doriti sa executati gaurirea.
- Strangeti manerul lateral cu fermitate.

### **Introducerea burghiului**

- Deschideti mandrina (1)
- Introduceti burghiul in mandrina
- Strangeti mandrina cu fermitate.
- Verificati daca burghiul este bine centrat in mandrina.

## **Punerea in functiune**



**ATENȚIE! IN CAZUL IN CARE APAR ZGOMOTE ANORMALE IN FUNCTIONARE OPRITI IMEDIAT UNEALTA SI ADRESATI-VA UNUI SERVICE AUTORIZAT PENTRU CONSTATARI SI REPARATII.**

### **Selectare mod operare**

Selectati modul de operare inainte de utilizare astfel:

- Pentru metal, plastic sau lemn pozitionati comutatorul (2) in pozitia gaurire simpla.
- Pentru beton sau roca dura pozitionati comutatorul (2) in pozitia gaurire cu percutie.

### **Selectare sens rotatie:**

Pentru rotatie in sensul acelor de ceasornic impingeti levierul (3) in pozitia "R" iar pentru rotatie in sens invers acelor de ceasornic impingeti levierul (3) in pozitia "L"

### **Reglare turatie:**

Pentru marirea turatiei se roteste discul (6) spre pozitia (+) iar pentru micșorarea turatiei se roteste discul (6) spre pozitia (-).

### **Pornire /oprire**

Pentru pornirea uneltei apasati comutatorul (5). Pentru oprire eliberati comutatorul (5).

### **Functionare continua**

Masina de gaurit poate fi reglata pe operarea continua prin apasarea comutatorului "pornit/oprit" (5) concomitent cu butonul de blocare (4), urmata de eliberarea acestora.

Pentru oprirea modului de functionare continua se apasa din nou comutatorul (5).



**ATENȚIE! NICIODATA NU LASATI DIN MANA UNEALTA CAND UTILIZATI MODUL DE FUNCTIONARE CONTINUA!**

## **Curatare si intretinere**

Echipamentul nostru a fost proiectat astfel incat sa poata fi utilizat pentru o perioada indelungata cu un minimum de intretinere.

Veti putea obtine intotdeauna o satisfactie maxima in timpul utilizarii respectand indicatiile de mai jos.



**ATENTIE! INAINTE DE ORICE INTERVENTIE ASUPRA PRODUSULUI, DECONECTATI ALIMENTAREA CU ENERGIE ELECTRICA DE LA RETEA.**

Pastrati curate fantele de ventilatie ale carcasei pentru a preveni supraincalzirea motorului

- Regulat, de preferat dupa fiecare utilizare curatati echipamentul cu o carpa moale. Daca murdaria persista, utilizati o carpa umezita intr-o solutie de apa si sapun
- Nu utilizati solventi (ca de exemplu: petrol si derivati, alcool) intrucat acestia pot deteriora partile din plastic.

## **Depozitare**

- Intotdeauna inainte de depozitare curatati carcasa cu o carpa putin umezita in apa cu sapun.
- Depozitati unealta intr-un spatiu inaccesibil copiilor intr-o pozitie stabila si sigura intr-un loc racoros si uscat, evitand temperaturile prea ridicate sau scazute.
- Protejati unealta fata de actiunea directa a razelor solare si pastrati-o intr-un loc intunecos, daca este posibil.
- Nu pastrati unealta ambalata in folie sau in punga de plastic pentru a evita acumularea umiditatii.



Acest produs este un echipament electric si electronic (EEE). Conform prevederilor Directivei 2012/19/UE si OUG 5/2015, este interzisa eliminarea deeurilor de echipamente electrice si electronice (DEEE) ca deseuri municipale nesortate. Acestea pot afecta mediul si sanatatea umana ca urmare a prezentei substantelor periculoase pe care le contin. Predati DEEE la un centru autorizat de colectare si reciclare a DEEE.