

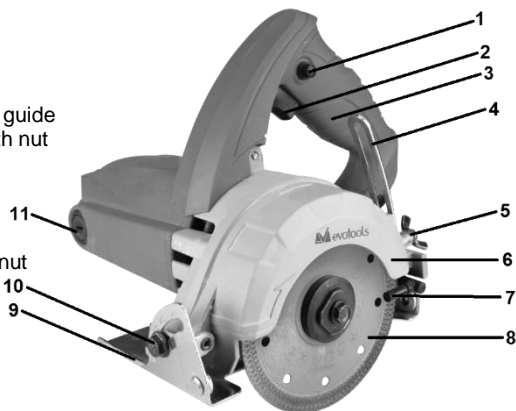


MANUAL DE UTILIZARE / USER'S MANUAL
FERASTRAU CIRCULAR PENTRU DEBITAT PLACI
CERAMICE / TILES CUTTER
CS 1250



Componente / Components

1. Buton siguranta pornire / Safety knob
2. Intrerupator On/Off / On/Off switch
3. Maner / Handle
4. Sina reglare adancime taiere / Cut depth guide
5. Piulita reglare adancime taiere / Cut depth nut
6. Protectie disc / Disk cover
7. Orificiu umezire / Water outlet
8. Disc / Disk
9. Talpa / Base
10. Piulita reglare unghi talpa / Base angle nut
11. Acces rapid perii colectoare / Carbon brushes quick access
12. Conector apa / Water connector
13. Furtun apa / Water hose
14. Conector alimentare apa / Water inlet
15. Robinet apa / Water tap



Accesorii / Accessories:

- cheie tubulara 10 / socket wrench 10;
- cheie fixa hexagonala 22 / hex wrench 22.



Date tehnice / Technical data

| | |
|---|---|
| Cod produs / Product's code | 680599 |
| Tensiune/Frecventa / Voltage/Frequency | 220-240V ~ 50Hz |
| Putere nominala / Power | 1250 W |
| Diametru disc / Disk diameter | 110 mm |
| Turatie la mers in gol / No load speed | 13800 rpm |
| Dimensiune ax / Spindle thread | M6 |
| Adancime maxima taiere / Max cut depth | 30 mm |
| Tip taiere / Cut type | Umeda / Wet cut |
| Clasa protectie / Insulation class | II |
| Nivel de zgomot / Sound power level | LwA = 106 dB(A), K = 3dB(A) |
| Nivel maxim de vibratii / Vibration level | 5,45 m/s ² ; K = 1.5m/s ² |
| Masa neta / Net weight | ~ 3,5 Kg |

Va multumim pentru achizitionarea acestui produs EVOTOOLS, fabricat conform celor mai inalte standarde de siguranta si de functionare.



Avertizare! Pentru siguranta dumneavoastra cititi cu atentie acest manual si instructiunile generale de siguranta inaintea utilizarii echipamentului. Nerespectarea acestor reguli poate avea ca rezultat producerea electrocutarilor, a incendiilor si/sau a ranirilor personale.

Simboluri

Simbolurile utilizate in manual sau pe produs au urmatoarele semnificatii:

| | | | |
|--|--|--|---|
| | ATENTIE! | | Cititi manualul inainte de utilizare! |
| | Purtati costum de protectie! | | Purtati manusi de protectie! |
| | Purtati incaltaminte de protectie! | | Purtati ochelari de protectie! |
| | Purtati antifoane! | | Purtati masca de protectie respiratorie! |
| | Produsul este dublu izolat. | | Produsul este in conformitate cu standardele de siguranta ale Directivelor Europene |
| | Produsul nu trebuie aruncat impreuna cu gunoiul menajer. Acesta trebuie dus la centrele specializate de colectare si reciclare a deseurilor electrice. | | |

Masuri de siguranta generale pentru uneltele electrice

Zona de lucru

- Pastrati zona de lucru curata si bine iluminata. Zonele intunecate pot crea accidente.
- Nu utilizati produsul in zonele cu potential exploziv, de exemplu in prezenta lichidelor, gazelor sau particulelor inflamabile. Uneltele electrice genereaza scantei care pot aprinde aceste materiale.
- Nu lasati copiii sau persoanele neautorizate in zona de lucru. Distragerea atentiei poate cauza pierderea controlului.

Masuri de siguranta pentru uneltele electrice



ATENTIE! Verificati intotdeauna ca tensiunea de alimentare sa corespunda cu cea inscrisa pe placuta produsului.

- Nu folositi unelte electrice cu mainile ude.
- Nu rasuciti cablul electric de alimentare al produsului.
- Nu transportati produsul tinandu-l de cablul electric si nu trageti de cablul electric pentru a il scoate din priza.
- Tineti cablul electric de alimentare la distanta fata de sursele de caldura, de petele de ulei, de grasimi, de obiecte ascutite.
- Verificati stecherul si cablul electric in mod regulat si in caz de deteriorare a acestora apelati la un electrician autorizat. Nu folositi unelte electrice al caror cablu de alimentare este deteriorat.
- Inspectati vizual uneltele electrice inainte de a le porni. Nu folositi unelte electrice deteriorate.
- Inainte de utilizare, verificati ca toate suruburile sa fie bine stranse, iar accesoriile sa fie montate si fixate corect.
- Folositi doar accesorii compatibile. Nu incercati sa folositi sau sa adaptati accesorii incompatibile sau improvizatii.
- Evitati pornirile accidentale. Asigurati-va ca intrerupatorul este in pozitia "Oprit" inainte de introducerea cablului de alimentare in priza. Nu folositi unelte electrice ale caror intrerupatoare nu functioneaza corespunzator.
- Nu utilizati produsul in conditii de ploaie sau umiditate excesiva. Patrunderea apei in interiorul acestuia creste riscul unui scurtcircuit.
- Pentru utilizare in aer liber, folositi cabluri de prelungire care sunt atestate si marcate in mod corespunzator pentru utilizarea in mediul exterior.
- Nu suprasolicitati produsul! Acesta poate fi folosit in conditii de siguranta daca sunt respectati parametrii de exploatare care il caracterizeaza. Nu utilizati unelte electrice cu un alt scop fata de cel pentru care sunt destinate.

Masuri de siguranta personala

- Nu folositi unelte electrice daca sunteti oboseit, sub influenta alcoolului, drogurilor sau a medicamentelor care va pot afecta capacitatea de concentrare.
- Intotdeauna utilizati o imbracaminte adecvata. Nu purtati haine largi sau bijuterii. Daca aveti parul lung, acesta trebuie legat. Apare riscul prinderii acestora de catre partile componente ale masinii aflate in miscare.



- In timpul utilizarii este obligatoriu sa purtati echipament de protectie: manusi de protectie, incaltaminte de protectie cu

aderenta sporita, pantaloni lungi si bluza cu maneci lungi, ochelari de protectie, antifoane si masca de protectie respiratorie.

- Daca exista posibilitatea de instalare a dispozitivelor de evacuare a prafului atunci asigurati-va ca acestea sunt conectate si utilizate corect.
- Faceti pauze ori de cate ori este nevoie. Utilizarea continua pe perioade lungi de timp a uneltelor electrice poate provoca o stare de oboseala care poate duce la accidente.
- Opriti uneltele electrice atunci cand nu le folositi.

Service

- Repararea trebuie realizata numai de catre personal autorizat prin inlocuirea cu accesorii si piese de schimb originale pentru a se evita producerea accidentelor datorate reparatiilor necorespunzatoare.

Masuri de siguranta specifice ferastraului circular pentru placi ceramice

- Produsul se foloseste doar in pozitia normala de lucru (cu talpa in jos). Nu folositi produsul rasturnat sau asezat lateral.
- Utilizarea produsului presupune manevrarea acestuia de catre utilizator cu mana pe maner, realizand taierea prin inaintarea ferastraului deasupra piesei de taiat care este fixa. Este interzis a folosi produsul in pozitie fixa, respectiv miscand piesa de taiat.

- In timpul utilizarii, manevrarea produsului se face tinandu-l cu mana ferm de maner. Nu tineti produsul de alte componente si nu atingeti alte suprafete.
- Este interzisa folosirea produsului fara a avea montate talpa si aparatorile de protectie.
- Fiti atenti la pozitia cablului de alimentare. Cablul nu trebuie sa se afile in fata discului deoarece poate fi taiat sau deteriorat de discul in miscare.
- In timpul taierii nu puneti mana sub piesa de taiat.
- Acordati atentie sporita sistemului de umedire astfel incat cablurile si componentele electrice sa nu intre in contact cu apa.
- Folositi numai accesorii de taiere compatibile si recomandate pentru acest produs.
- Verificati daca turatia maxima si dimensiunile indicate pe disc corespund specificatiilor produsului.
- Verificati starea discului inainte de fiecare utilizare. Nu folositi produsul daca discul este deteriorat, crapat, uzat excesiv. Anumite defecte nu sunt vizibile cu ochiul liber; pentru a verifica discul, pe langa inspectia vizuala, loviti-l usor cu manerul unei surubelnite in timp ce il tineti de gaura de fixare; daca sunetul produs este plin, metalic, discul este corespunzator.
- Asigurati-va ca discul a fost montat si fixat corect. Nu folositi improvizatii, saibe, reductoare sau adaptoare pentru a folosi un disc incompatibil.
- Dupa oprire, asteptati ca discul sa se opreasca complet inainte de a aseza produsul.
- Produsul este dublu izolat. Aceasta inseamna ca este prevazut cu doua tipuri complet independente de izolatie care impiedica operatorul sa intre in contact direct cu partile metalice ale cablurilor. Aceasta masura reprezinta un grad ridicat de protectie impotriva electrocutarilor.

Domeniu de utilizare

Produsul este destinat uzului personal pentru operatiile de taiere a placilor ceramice: gresie, faianta, marmura, granit.

NU ESTE PROIECTAT PENTRU UZ INDUSTRIAL.

Pregatirea pentru punerea in functiune



ATENTIE! INAINTEA ORICAREI INTERVENTII ASUPRA PRODUSULUI ASIGURATI-VA CA ACESTA ESTE DECONECTAT DE LA SURSA DE ENERGIE ELECTRICA.

Montarea/Inlocuirea discului

Inspectati intotdeauna discul pe care doriti sa il montati. Folositi doar discuri compatibile cu specificatiile produsului. Verificati viteza maxim suportata de disc, diametrul total si diametrul de fixare; acestea trebuie sa corespunda cu specificatiile produsului.

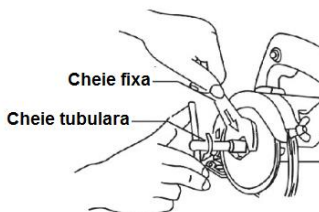


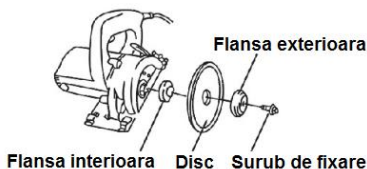
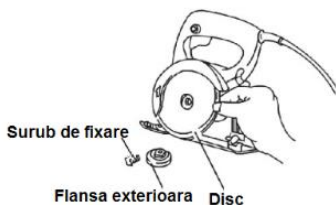
ATENTIE! NU FOLOSITI ACCESORII DE TAIERE INCOMPATIBILE SI NU FOLOSITI ADAPTOARE AUXILIARE SAU ALTE IMPROVIZATII! FOLOSITI DOAR ACCESORII DE TAIERE RECOMANDATE PENTRU ACEST PRODUS!

Sistemul de fixare al discului este compus din: flansa interioara, flansa exterioara si surub de fixare.

Desfaceti surubul de fixare folosind cele 2 chei incluse in pachet.

Scoateti flansa exterioara, scoateti discul vechi (in cazul inlocuirii).





Asigurati-va ca flansa interioara este corect pozitionata in locasul acesteia, asezati discul nou pe aceasta, asezati flansa exterioara pe disc si introduceti surubul de fixare.

Strangeti ferm surubul de fixare folosind cele 2 chei incluse.

Verificati daca montarea a fost efectuata corect. Discul trebuie sa se invarta usor si sa fie bine fixat. Pozitionati-va in afara planului discului si porniti produsul. Urmariti cu atentie miscarea discului. Daca observati ca discul vibreaza, opriti imediat produsul si reefectuati operatiunea de montaj.

Reglarea unghiului de taiere

Slabiti surubul de reglare a unghiului talpii (10) si glisati talpa la unghiul dorit. Strangeti surubul.

Reglarea adancimii de taiere

Slabiti piulita de reglare a adancimii de taiere (5) si glisati sina de reglare (4) la adancimea dorita. Pentru adancimi de peste 20 mm este recomandat sa realizati taierea in 2 etape pentru a proteja motorul produsului si pentru a evita spargerea sau craparea placii de taiat.

Pregatirea sistemului de umezire

Produsul este destinat taierii umede. Nu folositi produsul pentru taiere uscata deoarece poate cauza spargerea discului si/sau deteriorarea piesei de taiat.

Sistemul de umezire prezinta 2 orificii de umezire (7), unul pe exteriorul discului, altul pe interiorul acestuia.

Conectati furtunul (13) la conectorul (14).

Conectati celalalt capat al furtunului (13) la conectorul (12).

Deschideti partial robinetul (15) si conectati un furtun compatibil legat la apa curenta la conectorul (12). Deschideti usor robinetul principal de apa (de la retea) astfel incat furtunul se va umple cu apa. Nu deschideti total robinetul de la retea de apa deoarece presiunea este prea mare si puteti deteriora sistemul de umezire. Reglati debitul folosind robinetul (15) astfel incat zona de taiere sa fie umezita corespunzator.

Alternativ, puteti folosi un recipient de apa conectat la conectorul (12) in loc de legarea la retea de apa. In acest caz, recipientul trebuie amplasat mai sus decat produsul si fixat astfel incat sa evitati producerea accidentelor in utilizare.

Utilizare



ATENȚIE! IN CAZUL IN CARE APAR ZGOMOTE ANORMALE IN FUNCTIONARE OPRIȚI IMEDIAT UNEALTA SI ADRESATI-VA UNUI SERVICE AUTORIZAT PENTRU CONSTATARI SI REPARATII.



INAINTE DE A ACTIONA INTRERUPATORUL PORNIT/OPRIT, VERIFICATI DACA DISCUL ESTE CORECT MONTAT.

Pornire /oprire



ATENȚIE! ASIGURATI-VA CA IN MOMENTUL PORNIRII, DISCUL NU ESTE IN CONTACT CU PIESA DE TAIAT.

Pentru pornire, apăsați butonul de siguranță (1) și, ținându-l apăsat, apăsați întrerupătorul (2). Pentru oprire eliberați întrerupătorul (2) care va reveni în poziția inițială.

Operare

Lasăți discul să ajungă la turație maximă.

Deschideți robinetul (15) și reglați debitul de apă astfel încât umezirea zonei de tăiat să fie corespunzătoare.

Așezați talpa (9) pe piesa de tăiat fără ca discul să intre în contact cu aceasta.

Aliniați marginea talpii (9) la linia de tăiere de pe piesa de tăiat.

Ținând produsul ferm de mâner (3), mișcați produsul în față și începeți tăierea urmărind linia de tăiere. Avansarea trebuie să fie lentă și constantă. Nu încercați să grabiți procesul de tăiere prin mărirea vitezei sau a forței deoarece puteți deteriora produsul și/sau placa.

La finalul tăierii opriți funcționarea produsului, scoateți stecherul din priză și închideți robinetul de apă (15), în această ordine. Nu interveniți asupra sistemului de umezire cât timp discul nu s-a oprit complet.



ATENȚIE! NU MANEVRAȚI PRODUSUL CU MAINILE UDE. DACA MANUSILE DE PROTECȚIE S-AU UDAT, ÎNLOCUIȚI-LE IMEDIAT CU UNELE USCATE!

Recul

Recul este o reacție bruscă a unui disc sau accesoriu care se blochează în piesa de prelucrat.

Pentru a evita apariția reculului, mențineți în permanentă ferm sub control produsul și nu aplicați o forță excesivă în utilizare.

Nu va poziționați în același plan cu accesoriul de tăiere deoarece în caz de recul produsul tinde să fie împins în sensul opus de rotație.

În caz de recul, eliberați întrerupătorul și așteptați oprirea completă a discului. Nu scoateți discul din piesa prelucrată înainte de oprirea discului. Nu încercați să reporniți tăierea cu discul blocat în piesa de prelucrat.

Curățare și întreținere



ATENȚIE! Înainte de orice intervenție asupra echipamentului, deconectați alimentarea cu energie electrică de la rețea.

Curățare

- Pastrati curate fantele de ventilație ale carcasei pentru a preveni supraîncălzirea motorului.
- Regulat, de preferat după fiecare utilizare curățați echipamentul cu o carpa moale. Dacă murdăria persistă, utilizați o carpa umezită într-o soluție de apă și săpun
- Nu utilizați solvenți (ca de exemplu : petrol și derivați, alcool) întrucât aceștia pot deteriora părțile din plastic.

Întreținere

Verificare/inlocuire perii colectoare

Produsul este echipat cu fante de acces rapid la perii colectoare.

Puteti verifica sau inlocui perii colectoare prin desfacerea suruburilor de acces (11) cu ajutorul unei surubelnite plate.

Montati cu atentie perii colectoare. Montajul incorect poate duce la deteriorarea produsului.

Folositi doar perii colectoare compatibile si recomandate pentru acest produs.

Depozitare

- Intotdeauna inainte de depozitare curatati carcasa cu o carpa putin umezita in apa cu sapun.
- Depozitati produsul intr-un spatiu inaccesibil copiilor intr-o pozitie stabila si sigura intr-un loc racoros si uscat, evitand temperaturile prea ridicate sau scazute.
- Protejati produsul de actiunea directa a razelor solare si pastrati-l intr-un loc intunecos, daca este posibil.
- Nu pastrati produsul ambalat in folie sau in punga de plastic pentru a evita acumularea umiditatii.



Deseurile produse de parti ale masinilor electrice nu trebuie aruncate sau depozitate impreuna cu gunoiul menajer, ci vor fi predate in vederea reciclarii la centrele de colectare special amenajate, conform HG 448/2005 si Directiva Consiliului European 2002/96/EC.