

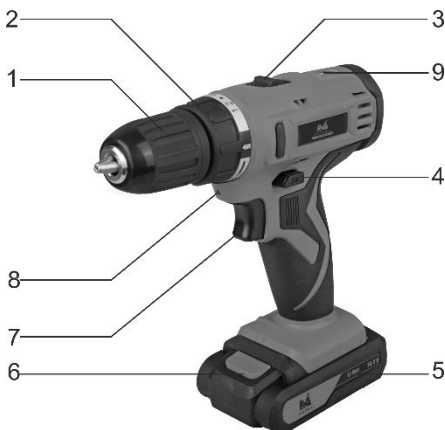


**MANUAL DE UTILIZARE
MASINA DE GAURIT SI INSURUBAT CU
ACUMULATOR LI-ION 14.4V**



Parti componente:

1. Mandrina automata
2. Ambreiaj reglabil 18+1
3. Selector 2 niveluri turatie
4. Levier reglare sens rotatie
5. Acumulator Li-Ion
6. Buton deblocare acumulator
7. Intrerupator Pornit/Oprit cu ajustare a vitezei
8. LED pentru iluminat zona de lucru
9. Suport magnetic



Date tehnice

Tensiune alimentare acumulator	14.4 V
Tensiune / Frecventa incarcator	220-240V / 50-60Hz
Mandrina	Automata
Operatii	Insurubare / Gaurire
Diametru maxim mandrina	∅ 10 mm
2 Trepte de turatie	0 – 400/ 0-1450min
Sistem franare	Electric
Trepte cuplu	18 pentru insurubare +1 pentru gaurire
Acumulator	2 Bucati Li-Ion, 1300 mAh
Timp incarcare rapida	~1 h
Grad protectie	IP20
Nivel zgomot (LwA)	88dB(A), k=3 dB(A)
Nivel vibratii	<2.5 m/s ² , k=1.5 m/s ² dB(A)
Masa neta	~1 kg

Va multumim pentru achizitionarea acestui produs EVOTOOLS, fabricat conform celor mai inalte standarde de siguranta si de functionare.



Avertizare! Pentru siguranta dumneavoastra cititi cu atentie acest manual si instructiunile generale de siguranta inaintea utilizarii echipamentului. Nerespectarea acestor reguli poate avea ca rezultat producerea electrocutarilor, a incendiilor si/sau a ranirilor personale.

Simboluri

Simbolurile utilizate in manual sau pe produs au urmatoarele semnificatii:

	ATENIE!		Cititi manualul inainte de utilizare!
	Produsul este dublu izolat.		Produsul este in conformitate cu standardele de siguranta ale Directivelor Europene
	Purtati antifoane!		Purtati ochelari de protectie!
	Acest produs este un echipament electric si electronic (EEE) si face obiectul unei colectari separate. Predati deseurile de echipamente electrice si electronice (DEEE) doar la centre autorizate de colectare si reciclare a DEEE.		

Masuri de siguranta generale pentru uneltele electrice

Zona de lucru

- Pastrati zona de lucru curata si bine iluminata. Umiditatea si zonele intunecate pot crea accidente.
- Nu utilizati unealta in zonele cu potential exploziv, de exemplu in prezenta lichidelor, gazelor sau particulelor inflamabile. Uneltele electrice genereaza scantei care pot aprinde aceste material.
- Nu lasati copii sau persoanele neautorizate in zona de lucru. Distragerea atentiei poate cauza pierderea controlului uneltei.

Masuri de siguranta a echipamentului in exploatare



ATENIE! Verificati intotdeauna ca tensiunea de alimentare sa corespunda cu cea inscrisa pe placuta uneltei.

- Nu utilizati unealta in conditii de ploaie sau umiditate excesiva. Patrunderea apei in interiorul uneltei creste riscul unui scurtcircuit.
- Nu suprasolicitati unealta electrica! Masina poate fi folosita in conditii de siguranta daca sunt respectati parametrii de exploatare care o caracterizeaza. Nu utilizati uneltele electrice cu un alt scop fata de cel pentru care sunt destinate.

Masuri de siguranta personala

- Intotdeauna utilizati o imbracaminte adecvata. Nu purtati haine largi sau bijuterii. Daca aveti parul lung, acesta trebuie legat. Apare riscul prinderii acestora de catre partile componente ale masinii aflate in miscare.

- Utilizati intotdeauna ochelari de protectie.
- Intotdeauna folositi o masca de praf atunci cand in procesul de gaurire se produce praf.
- Daca exista posibilitatea de instalare a dispozitivelor de evacuare a prafului atunci asigurati-va ca acestea sunt conectate si utilizate corect.

Service

- Repararea trebuie realizata numai de catre personal autorizat prin inlocuirea cu accesorii si piese de schimb originale pentru a se evita producerea accidentelor datorate reparatiilor necorespunzatoare.

Masuri de siguranta specifice masinii de gaurit si insurubat cu acumulator

- Conectati incarcatorul numai la retea de 230V . Reincarcati bateria numai cu incarcatorul furnizat.
- Utilizati uneltele electrice exclusiv impreuna cu acumulatorii specificati. Atunci cand acumulatorul nu este in uz, pastrati-l ferit de alte obiecte metalice,agrafe de birou, monede, chei, cuie, suruburi sau alte obiecte metalice mici, care pot face o conexiune de la un terminal la altul. Scurtcircuitarea bornelor bateriei poate determina arsuri sau un incendiu
- Atunci cand gauriti peretii sau tavanele asigurati-va ca nu sunt ascunse cabluri electrice si in tot acest timp va recomandam sa nu atingeti partile metalice ale masinii si sa operati cu unealta tinand-o numai de carcasa din plastic.
- Nu atingeti burghiul dupa terminarea operatiunii deoarece poate fi puternic incalzit.

Protectie electronica acumulator si incarcator.

- **Protectie supraincarcare:** acest lucru va asigura ca acumulatorul nu este supraincarcat. Cand acumulatorul a atins capacitatea de incarcare completa, incarcatorul se va opri, protejand componentele interne ale bateriei.
- **Protectie descarcare:** Aceasta caracteristica va opri descarcarea acumulatorului sub nivelul minim recomandat de tensiune de siguranta.
- **Protectie termica:** acumulatorul are un termister intern care va inceta ciclul de incarcare in cazul in care acesta devine fierbinte in timpul procesului de incarcare sau va opri functionarea masinii in caz de supraincalzire. Acest lucru se poate intampla atunci cand masina este supraincarcata sau utilizata pentru perioade lungi de timp.Este necesar un timp de racire de pana la 30 minute in functie de temperatura mediului ambiant si de conditiile de functionare.
- **Protectie suprasarcina:** In cazul in care acumulatorul este supraincarcat si curentul maxim este depasit, acesta se va opri temporar pentru a proteja componentele interne. Acumulatorul isi va relua functionarea normala odata ce curentul a revenit la nivelul de siguranta.Aceasta operatiune poate dura cateva secunde.
- **Protectia scurtcircuit:** In cazul in care acumulatorul a fost scurt-circuitat, protectia la scurt-circuit va opri imediat functionarea acumulatorului, pentru prevenirea deteriorarii masinii sau componentelor interne ale bateriei.

Domeniu de utilizare.

Masina de gaurit si insurubat cu acumulator este destinata uzului personal pentru operatiile de insurubare si gaurire a diverselor materiale:lemn, metal, plastic, zidarie.

NU ESTE PROIECTATA PENTRU UZ INDUSTRIAL!

Pregatirea pentru punerea in functiune



ATENȚIE! Deconectați alimentarea cu energie electrică înainte de începerea oricărei operațiuni de reglare sau întreținere.

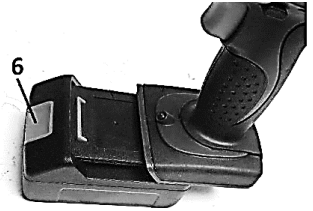
Incarcarea acumulatorului

Acumulatorul trebuie să fie încărcat înainte de prima utilizare. El va atinge capacitatea maximă în sarcină după câteva cicluri de încărcare-descărcare.

1. Introduceți acumulatorul în încărcător.
 2. Conectați încărcătorul la sursa de alimentare (220-240V/50-60Hz). LED-ul roșu se va aprinde.
 3. Atunci când acumulatorul este complet încărcat, LED-ul verde se va aprinde.
- Deconectați întotdeauna încărcătorul din priză înainte de a scoate acumulatorul din încărcător. Încărcătorul și acumulatorul se pot încălzi în timpul încărcării. Aceasta este o condiție normală, și nu indică o problemă.

Montarea / demontarea acumulatorului

- Verificați poziționarea corectă a acumulatorului în compartimentul acestuia, înainte de a-l introduce. Inserția se poate realiza cu ușurință și fără rezistență.
- Acumulatorul trebuie să fie introdus complet până când clema de reținere din zona frontală se blochează automat.
- Pentru a scoate acumulatorul, apăsați clema de reținere (6) și îndepărtați-l din compartimentul acestuia.



Introducerea burghiului

- Deschideți mandrina automată (1)
- Introduceți burghiul în mandrină
- Strângeți mandrina cu fermitate
- Verificați dacă burghiul este bine centrat în mandrină

Utilizare



ATENȚIE! ÎN CAZUL ÎN CARE APAR ZGOMOTE ANORMALE ÎN FUNCȚIONARE OPRIȚI IMEDIAT UNEALTA ȘI ADRESAȚI-VA UNUI SERVICE AUTORIZAT PENTRU CONSTATĂRI ȘI REPARAȚII.

Pornire /oprire

Pentru pornirea unelei apăsați comutatorul (7). Pentru oprire eliberați comutatorul (7). Modificarea turății se face prin creșterea / scăderea presiunii exercitate pe comutator.

Reglare ambreiaj:

Instrumentul furnizat are 18 +1 trepte diferite de cuplu, prin care puteți controla cuplul maxim aplicat cu ajutorul selectorului (2) astfel:

- Pentru însurubare utilizați una dintre cele 18 trepte
- Pentru gaurire selectați ultima treaptă

Selectorul de control al cuplului trebuie utilizat doar atunci când mașina nu este în funcțiune; în caz contrar, mașina se poate deteriora.

Selectați un cuplu mai mic la însurubare / desurubare, pentru a evita deteriorarea piesei de prelucrat (în special cele din lemn), sau a surubului.

Faceți un test pentru prima dată pe un element de probă și reglați cuplul dorit înainte de a începe efectiv operațiunea.

Selectare sens rotație

Mașina trebuie oprită complet din funcționare înainte ca levierul de reglare sens rotație (4) să poate fi utilizat; în caz contrar, mașina se poate deteriora. Puneți levierul în poziția centrală înainte

de a aseza masina pe bancul de lucru, pentru a evita pornirea accidentala.
Pentru a selecta sensul de rotatie dreapta, impingeti levierul catre dreapta. Pentru inversarea sensului de rotatie impingeti levierul spre stanga.

Selectare turatie

Deplasati spre mandrina comutatorul (3) pentru a obtine o turatie mare (1200rpm) sau spre spate pentru o turatie mica (330 rpm). Functionarea uneltei cu o viteza redusa pentru o lunga perioada de timp va creste riscul supraincalzirii motorului.. Pentru a preveni supraincalzirea, lasati motorul sa se raceasca in mod regulat. Opriti utilizarea masinii timp de 15 minute.

Frana electrica

Acest produs este echipat cu frana electrica. Frana nu functioneaza corect daca dupa indepartarea degetului de pe comutator masina nu se opreste imediat.

LED iluminare zona de lucru (8)

Se aprinde automat prin apasarea pe comutatorul (7). Nu indreptati fascicolul de lumina spre ochi.



Curatare si intretinere

ATENTIE! Inainte de orice interventie asupra echipamentului, deconectati alimentarea cu energie electrica de la retea.

Curatare

- Pastrati curate fantele de ventilatie ale carcasei pentru a preveni supraincalzirea motorului
- Regulat, de preferat dupa fiecare utilizare curatati echipamentul cu o carpa moale. Daca murdaria persista, utilizati o carpa umezita intr-o solutie de apa si sapun.
- NU utilizati solventi (ca de exemplu: petrol si derivati, alcool) intrucat acestia pot deteriora partile din plastic.

Intretinere

Echipamentul nostru a fost proiectat astfel incat sa poata fi utilizat pentru o perioada indelungata cu un minimum de intretinere. Vetii putea obtine intotdeauna o satisfactie maxima in timpul utilizarii respectand indicatiile de mai sus.

Depozitare

- Intotdeauna inainte de depozitarea masinii de gaurit cu percutie curatati carcasa ei cu o carpa putin umezita in apa cu sapun.
- Depozitati unealta electrica intr-un spatiu inaccesibil copiilor intr-o pozitie stabila si sigura intr-un loc racoros si uscat, evitand temperaturile prea ridicate sau scazute.
- Protejati unealta electrica fata de actiunea directa a razelor solare si pastrati-o intr-un loc intunecos, daca este posibil.
- Nu pastrati masina ambalata in folie sau in punga de plastic pentru a evita acumularea umiditatii.

Garantie

Garantia acopera toate materialele componente si vicile de fabricatie cu exceptia, fara insa a fi limitate la:

- Componente uzate ca urmare a unei exploatari normale (perii colectoare, rulmenti, cabluri, etc) sau accesorii (burghie, biti, dalti etc.).
- Defecte cauzate de o exploatare, intretinere si depozitare necorespunzatoare, modificari neautorizate asupra echipamentului, costul transportului.
- Pagube materiale si leziuni corporale rezultate in urma exploatarii necorespunzatoare a echipamentului.
- Deteriorari cauzate de lichide, patrundere excesiva de praf, distrugere intentionata, utilizare inadecvata (pentru scopuri in care acest echipament nu este proiectat), etc.



Acest produs este un echipament electric si electronic (EEE). Conform prevederilor Directivei 2012/19/UE si OUG 5/2015, este interzisa eliminarea deseurilor de echipamente electrice si electronice (DEEE) ca deseuri municipale nesortate. Acestea pot afecta mediul si sanatatea umana ca urmare a prezentei substantelor periculoase pe care le contin. Predati DEEE la un centru autorizat de colectare si reciclare a DEEE.