

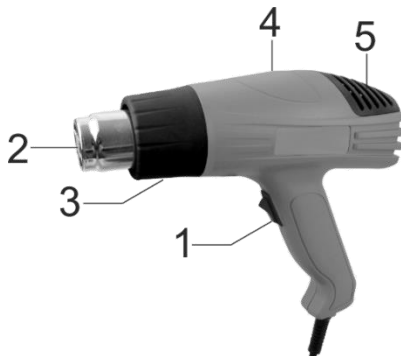


**MANUAL DE UTILIZARE
PISTOL CU AER CALD HG2000E ETS EPTO**



Descriere

1. Intrerupator 3 pozitii
2. Duza
3. Capac frontal
4. Carcasa
5. Fante ventilatie



Date tehnice

Tensiune- Frecventa		220-240V / 50-60Hz
Putere nominala	I / II	1000 W / 2000 W
Temperatura aer	I / II	400 / 600 °C
Debit aer	I / II	300 / 500 L/min

Accesorii	Descriere	Utilizare
	Duza de concentrare caldura	Pentru indepartarea vopselei si accesul in locuri greu accesibile
	Duza concava reflectoare	Pentru dispersie si directionarea unghiulara a caldurii
	Duza evantai	Pentru dispersia caldurii pe o suprafata intinsa
	Duza raclata	Desprinderea vopselelor si a lacurilor

Va multumim pentru achizitionarea acestui produs EVOTOOLS, fabricat conform celor mai inalte standarde de siguranta si de functionare.



Avertizare! Pentru siguranta dumneavoastra cititi cu atentie acest manual si instructiunile generale de siguranta inaintea utilizarii echipamentului. Nerespectarea acestor reguli poate avea ca rezultat producerea electrocutarilor, a incendiilor si/sau a ranirilor personale.

Simboluri

Simbolurile utilizate in manual sau pe produs au urmatoarele semnificatii:

	ATENIE!		Cititi manualul inainte de utilizare!
	Purtati costum de protectie!		Purtati ochelari de protectie!
	Purtati manusi de protectie!		Nu folositi produsul in conditii de precipitatii (ploaie, ninsoare, vant etc.)!
	Produsul este dublu izolat.		Produsul este in conformitate cu standardele de siguranta ale Directivelor Europene

Masuri de siguranta generale pentru uneltele electrice

Zona de lucru

- Pastrati zona de lucru curata si bine iluminata. Zonele intunecate pot crea accidente.
- Nu utilizati produsul in zonele cu potential exploziv, de exemplu in prezenta lichidelor, gazelor sau particulelor inflamabile. Uneltele electrice genereaza scantei care pot aprinde aceste materiale.
- Nu lasati copiii sau persoanele neautorizate in zona de lucru. Distragerea atentiei poate cauza pierderea controlului.

Masuri de siguranta pentru uneltele electrice



ATENIE! Verificati intotdeauna ca tensiunea de alimentare sa corespunda cu cea inscrisa pe placuta produsului.

- Nu folositi uneltele electrice cu mainile ude.
- Nu rasuciti cablul electric de alimentare al produsului.
- Nu transportati produsul tinandu-l de cablul electric si nu trageti de cablul electric pentru a il scoate din priza.
- Tineti cablul electric de alimentare la distanta fata de sursele de caldura, de petele de ulei, de grasimi, de obiecte ascutite.
- Verificati stecherul si cablul electric in mod regulat si in caz de deteriorare a acestora apelati la un electrician autorizat. Nu folositi uneltele electrice al caror cablu de alimentare este

deteriorat.

- Inspectati vizual uneltele electrice inainte de a le porni. Nu folositi unelte electrice deteriorate.
- Inainte de utilizare, verificati ca toate suruburile sa fie bine stranse, iar accesoriile sa fie montate si fixate corect.
- Folositi doar accesorii compatibile. Nu incercati sa folositi sau sa adaptati accesorii incompatibile sau improvizatii.
- Evitati pornirile accidentale. Asigurati-va ca intrerupatorul este in pozitia "Oprit" inainte de introducerea cablului de alimentare in priza. Nu folositi unelte electrice ale caror intrerupatoare nu functioneaza corespunzator.
- Nu utilizati produsul in conditii de ploaie sau umiditate excesiva. Patrunderea apei in interiorul acestuia creste riscul unui scurtcircuit.
- Pentru utilizare in aer liber, folositi cabluri de prelungire care sunt atestate și marcate în mod corespunzător pentru utilizarea in mediul exterior.
- Nu suprasolicitati produsul! Acesta poate fi folosit in conditii de siguranta daca sunt respectati parametrii de exploatare care il caracterizeaza. Nu utilizati unelte electrice cu un alt scop fata de cel pentru care sunt destinate.

Masuri de siguranta personala

- Produsul poate fi folosit de persoane de peste 16 ani care au citit si au inteles instructiunile de utilizare.
- Nu folositi unelte electrice daca sunteti obosit, sub influenta alcoolului, drogurilor sau a medicamentelor care va pot afecta capacitatea de concentrare.
- Intotdeauna utilizati o imbracaminte adecvata. Nu purtati haine largi sau bijuterii. Daca aveti parul lung, acesta trebuie legat. Apare riscul prinderii acestora de catre partile componente ale masinii aflate in miscare.



- In timpul utilizarii este obligatoriu sa purtati echipament de protectie: pantaloni lungi, bluza cu maneci lungi, manusi de protectie. Este recomandat sa purtati incaltaminte de protectie care sa va asigure aderența sporita.
- Faceti pauze ori de cate ori este nevoie. Utilizarea continua pe perioade lungi de timp a uneltelor electrice poate provoca o stare de oboseala care poate duce la accidente.
- Opriti uneltele electrice atunci cand nu le folositi.

Service

- Repararea trebuie realizata numai de catre personal autorizat prin inlocuirea cu accesorii si piese de schimb originale pentru a se evita producerea accidentelor datorate reparatiilor necorespunzatoare.

Masuri de siguranta specifice pistolului de aer cald

- Intotdeauna utilizati manerul pentru a manevra produsul.
- Dupa utilizare duza de suflare si accesoriul atasat pot fi extrem de fierbinti. Inainte de a interveni asupra accesoriului sau a depozita produsul, opriti functionarea acestuia, scoateti stecherul din priza si lasati produsul sa se raceasca.
- Nu atingeti si nu apropiati mainile de duza de suflare in timpul utilizarii.
- Nu orientati produsul spre persoane sau animale. Pericol de vatamare si arsuri.
- Nu orientati produsul spre obiecte care pot fi deteriorate de aerul fierbinte si catre substante inflamabile sau cu potential exploziv. Pericol de incendiu.
- Nu orientati produsul spre ierburi/buruieni/tufisuri uscate. Pericol de incendiu.
- Produsul este dublu izolat. Aceasta inseamna ca este prevazut cu doua tipuri complet independente de izolatie care impiedica operatorul sa intre in contact direct cu partile metalice ale cablurilor. Această măsură reprezintă un grad ridicat de protecție împotriva electrocutarilor.

Domeniu de utilizare

Pistolul cu aer cald este destinat uzului personal pentru operatiile de desprindere a vopselei, imbinarii tevilor, contractarii PVC, imbinarii si indoirii obiectelor din plastic, precum si utilizarii pentru uscare si dezghetare in general.

NU ESTE PROIECTAT PENTRU UZ INDUSTRIAL.

Pregatirea pentru punerea in functiune



ATENTIE! INAINTEA ORICAREI INTERVENTII ASUPRA PRODUSULUI ASIGURATI-VA CA ACESTA ESTE DECONECTAT DE LA SURSA DE ENERGIE ELECTRICA.

Montajul accesoriului de suflare

Produsul contine 4 accesorii de suflare incluse. Pentru a monta accesoriul de suflare dorit, impingeti-l ferm, complet, pe duza de suflare.



ATENTIE! NU UTILIZATI ACCESORII INCOMPATIBILE SI NU EFECTUATI IMPROVITATII! FOLOSITI NUMAI ACCESORII DEDICATE PENTRU ACEST PRODUS!



ATENTIE! NU ATINGETI DUZA SAU ACCESORIUL DE SUFLARE IMEDIAT DUPA UTILIZARE! ACESTEA POT FI EXTREM DE FIERBINTI. OPRITI FUNCTIONAREA PRODUSULUI, SCOATETI STECHERUL DIN PRIZA SI ASTEPTATI RACIREA ACESTUIA INAINTE DE A INTERVENI ASUPRA DUZEI SAU ACCESORIULUI DE SUFLARE!

Utilizare



ATENTIE! IN CAZUL IN CARE APAR ZGOMOTE ANORMALE IN FUNCTIONARE OPRITI IMEDIAT UNEALTA SI ADRESATI-VA UNUI SERVICE AUTORIZAT PENTRU CONSTATARI SI REPARATII.

Pornire /oprire

Pentru pornire apasati intrerupatorul (1) in pozitia 1 sau 2, in functie de treapta de functionare dorita. Pentru oprire apasati intrerupatorul (1) in pozitia 0.

Porniti produsul si lasati-l in repaus cca. 1 min pentru a atinge temperatura corespunzatoare modului de functionare ales.

Tineti ferm produsul utilizand manerul dedicat.

Opriti intotdeauna produsul atunci cand nu il folositi.

Pentru prelungirea duratei de viata a produsului este recomandat sa evitati operarea continua pe durate mari de timp. Nu depasiti 15 min de functionare continua. Lasati produsul sa se raceasca inainte de a incepe o noua operare.

Curatare si intretinere



ATENTIE! INAINTE DE ORICE INTERVENTIE ASUPRA ECHIPAMENTULUI, DECONECTATI ALIMENTAREA CU ENERGIE ELECTRICA DE LA RETEA.

Curatare

- Pastrati curate fantele de ventilatie ale carcasei pentru a preveni supraincalzirea motorului.
- Regulat, de preferat dupa fiecare utilizare curatati echipamentul cu o carpa moale. Daca murdaria persista, utilizati o carpa umezita intr-o solutie de apa si sapun
- Nu utilizati solventi (ca de exemplu : petrol si derivati, alcool) intrucat acestia pot deteriora

partile din plastic.

Intretinere

Echipamentul nostru a fost proiectat astfel incat sa poata fi utilizat pentru o perioada indelungata cu un minimum de intretinere. Veti putea obtine intotdeauna o satisfactie maxima in timpul utilizarii respectand indicatiile de mai sus.

Depozitare

- Intotdeauna inainte de depozitare curatati carcasa cu o carpa putin umezita in apa cu sapun.
- Depozitati produsul intr-un spatiu inaccesibil copiilor intr-o pozitie stabila si sigura intr-un loc racoros si uscat, evitand temperaturile prea ridicate sau scazute.
- Protejati produsul de actiunea directa a razelor solare si pastrati-l intr-un loc intunecos, daca este posibil.
- Nu pastrati produsul ambalat in folie sau in punga de plastic pentru a evita acumularea umiditatii.



Acest produs este un echipament electric si electronic (EEE). Conform prevederilor Directivei 2012/19/UE si OUG 5/2015, este interzisa eliminarea deeurilor de echipamente electrice si electronice (DEEE) ca deseuri municipale nesortate. Acestea pot afecta mediul si sanatatea umana ca urmare a prezentei substantelor periculoase pe care le contin. Predati DEEE la un centru autorizat de colectare si reciclare a DEEE.