

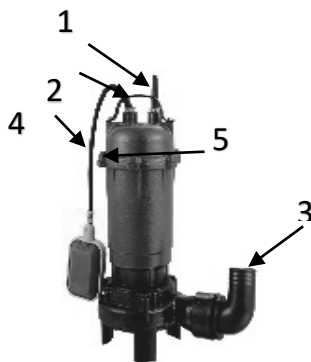


**MANUAL DE UTILIZARE
POMPA SUBMERSIBILA CU TOCATOR
WQCD**



Componente

1. Cablu alimentare
2. Maner transport
3. Racord refulare
4. Intrerupator cu flotor
5. Punct fixare intrerupator cu flotor



Specificatii tehnice

Cod produs	679758
Putere nominala	750 W
Tensiune / Frecventa	230V/50Hz
Debit maxim / Max flow	166.66 L/min
Temperatura maxima lichid pompat	40 °C
Adancime maxima de aspiratie	5 m
Inaltime maxima de pompare	10 m
Racord iesire	50 mm
Grad protectie	IP 54
Lungime cablu	10 m
Masa neta	16.8 kg

Va multumim pentru achizitionarea acestui produs EVOSANITARY, fabricat conform celor mai inalte standarde de siguranta si de functionare.



Avertizare! Pentru siguranta dumneavoastra cititi cu atentie acest manual si instructiunile generale de siguranta inaintea utilizarii echipamentului. Nerespectarea acestor reguli poate avea ca rezultat producerea electrocutarilor, a incendiilor si/sau a ranirilor personale.

Simboluri

Simbolurile utilizate in manual sau pe produs au urmatoarele semnificatii:

	ATENTIE!		Cititi manualul inainte de utilizare!
	Utilizati numai prize cu impamantare!		Produsul este in conformitate cu standardele de siguranta ale Directivelor Europene
	Acest produs este un echipament electric si electronic (EEE). Conform prevederilor Directivei 2012/19/UE si OUG 5/2015, Este interzisa eliminarea deseurilor de echipamente electrice si electronice (DEEE) ca deseuri municipale nesortate. Acestea pot afecta mediul si sanatatea umana ca urmare a prezentei substantelor periculoase pe care le contin. Predati DEEE la un centru autorizat de colectare si reciclare a DEEE		

Masuri de siguranta generale pentru pompe

Masuri de siguranta a echipamentului in exploatare



ATENTIE! Verificati intotdeauna ca tensiunea de alimentare sa corespunda cu cea inscrisa pe placuta produsului.



Folositi numai prize prevazute cu impamantare care functioneaza corespunzator, conform normelor electrice in vigoare!

- Nu rasuciti cablul electric de alimentare al produsului.
- Nu transportati produsul tinandu-l de cablul electric si nu trageti de cablul electric pentru a il scoate din priza.
- Tineti cablul electric de alimentare la distanta fata de sursele de caldura, de petele de ulei, de grasimi, de obiectele ascutite.
- Verificati stecherul si cablul electric in mod regulat si in caz de deteriorare a acestora apelati la un electrician autorizat.
- Verificati stecherul si cablul electric inainte de fiecare punere in functiune. Nu folositi produsul daca observati deteriorari. Apelati la un electrician autorizat.
- Nu suprasolicitati produsul! Acesta poate fi folosit in conditii de siguranta daca sunt respectati parametrii de exploatare care il caracterizeaza. Nu utilizati unelte electrice cu un alt scop fata de cel pentru care sunt destinate.

Zona de lucru

- Este interzis accesul persoanelor neautorizate sau animalelor in zona din jurul locului de functionare a produsului;
- Este interzisa prezenta persoanelor sau animalelor in bazinul de functionare a produsului.

Masuri de siguranta specifice pompei submersibile

- Nu utilizati pompa in puturi, piscine, iazuri sau rezervoare in care sunt persoane sau animale in imediata vecinatate a pompei sau in contact direct cu apa pompata;
- Este interzisa functionarea pompei in gol;
- Intrucat pompa este foarte silentioasa in exploatare, verificati intotdeauna starea de functionare a pompei pentru a evita accidentele;
- Instalarea pompei trebuie efectuata de catre personal calificat;
- Pentru scufundarea si fixarea pompei in pozitia de lucru folositi o sufa sau o funie. Nu utilizati cablul de alimentare pentru scufundarea si fixarea in pozitia de lucru;
- Asigurati un traseu al cablului de alimentare astfel incat acesta sa fie protejat impotriva riscurilor mecanice (taiere, intindere, presare etc.), factorilor de mediu (fenomene meteorologice de intensitate mare, vant puternic, grindina etc.), contactului cu substante care il pot deteriora (substante corozive, uleiuri etc.) si contactului accidental cu persoane sau animale (acestea il pot calca, intinde, agata etc.).

Service

- Repararea trebuie realizata numai de catre personal autorizat prin inlocuirea cu accesorii si piese de schimb originale pentru a se evita producerea accidentelor datorate reparatiilor;necorespunzatoare.

Domeniu de utilizare.

Pompa este destinata extragerii apei din fantani, cisterne, pivnite, garaje, piscine precum si pentru mici lucrari de irigatii agricole.

NU ESTE PROIECTATA PENTRU UZ INDUSTRIAL.



ATENTIE ! Pompa este proiectata si construita pentru extragerea apei fara continut de substante explozive , particule solide sau fibre,cu o densitate de 1kg/dmc si o viscozitate cinematica de 1mm² / s sau a lichidelor non-agresive chimic.

Pregatirea pentru punerea in functiune



ATENTIE! IN CAZUL IN CARE APAR ZGOMOTE ANORMALE IN FUNCTIONARE OPRITI IMEDIAT POMPA SI ADRESATI-VA UNUI SERVICE AUTORIZAT PENTRU CONSTATARI SI REPARATII.



ATENTIE ! Deconectati alimentarea cu energie electrica inaintea inceperii oricarei operatiuni de reglare sau intretinere

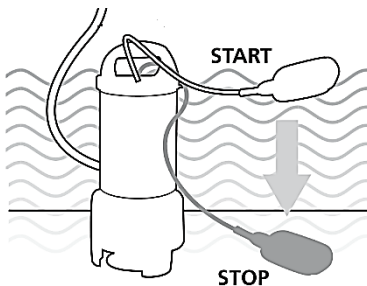


ATENTIE! Este strict interzisa pomparea lichidelor inflamabile sau explozive!

Reglare intrerupator cu flotor

Prin modificarea lungimii portiunii de cablu dintre flotor si punctul de fixare se stabileste punctul in care pompa intra in functiune / se opreste. Asigurati-va ca intrerupatorul cu flotor se poate misca liber in timpul functionarii.

Asigurati-va ca regulati pozitia oprit a intrerupatorului cu flotor astfel incat corpul pompei sa nu ramana deasupra nivelului apei.



Verificare manuala functionare motor

In situatia in care la actionarea flotorului pompa nu functioneaza, trebuie verificata functionalitatea partilor in miscare. Pentru aceasta urmati pasii de mai jos:

- Deconectati pompa de la rețeaua de alimentare cu energie electrica.
- Asezati pompa in pozitie orizontala
- Indepartati filtrul si difuzorul si cu ajutorul unei chei fixe marimea 13 rotiti axul motorului in sensul acelor de ceasornic.
- Reasamblati filtrul si difuzorul.

Zona de lucru:

- Inainte de imersarea electropompei in pozitia de lucru asigurati-va ca nu exista nisip sau sedimente solide. In cazul existentei acestora curatati foarte bine amplasamentul pompei.
- Pompa functioneaza in pozitie verticala.
- Pozitionati pompa la cel puțin 1 m deasupra bazei amplasamentului astfel incat depunerile ulterioare de sedimente sa nu afecteze buna functionare a pompei.
- Este foarte important ca nivelul apei sa nu coboare niciodata sub corpul pompei.
- **PERICOL DE INGHET!** In situatia in care pompa ramane inactiva la temperaturi sub 0°C, asigurati-va ca nu exista apa reziduala care poate ingheta si prin urmare poate distruge componentele pompei.

Conexiune hidraulica

- Se face utilizand tubulatura rigida sau flexibila din metal sau plastic.
- Este recomandata utilizarea unei tubulaturi cu un diametru interior cel puțin egal cu cel al pompei, pentru evitarea scaderii performantelor pompei si aparitiei colmatarii.
- Dimensiunile amplasamentului pompei trebuie calculate in stransa legatura cu volumul estimat de apa si cu debitul pompei, pentru evitarea unei frecvente prea mari de porniri ale pompei. Pompa nu trebuie pusă la mai mult de 30 cicluri de pornire pe ora pentru evitarea supraîncălzirii motorului.

Conexiune electrica

- Este recomandata conectarea pompei la un circuit electric dedicat.
- Aceste pompe cu motoare monofazate sunt dotate cu protecte termica si pot fi conectate direct la rețea.



ATENȚIE! In cazul supraîncălzirii motorului pompa se opreste automat. După racire va porni din nou in mod automat, fara a fi necesara nici o interventie.

Curatare si intretinere



ATENTIE! Inainte de orice interventie asupra echipamentului, deconectati alimentarea cu energie electrica de la retea.

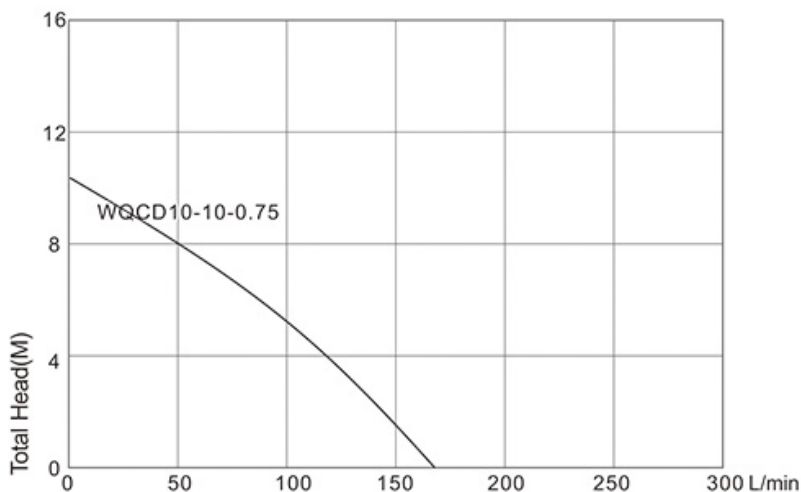
Curatare

- Pastrati curate fantele de acces ale difuzorului pentru a preveni supraincalzirea motorului si scaderea performantelor pompei
- NU utilizati solventi (ca de exemplu : petrol si derivati, alcool) intrucat acestia pot deteriora partile din plastic.

Intretinere

Echipamentul nostru a fost proiectat astfel incat sa poata fi utilizat pentru o perioada indelungata cu un minimum de intretinere. Nu necesita nici un fel de ungere suplimentara, datorita lubrifiantilor long-life utilizati de producator pentru componentele in miscare.

Caracteristica H (m col H₂O) – Q (l/ min) a pompei



070224



Acest produs este un echipament electric si electronic (EEE). Conform prevederilor Directivei 2012/19/UE si OUG 5/2015, este interzisa eliminarea deseurilor de echipamente electrice si electronice (DEEE) ca deseuri municipale nesortate. Acestea pot afecta mediul si sanatatea umana ca urmare a prezentei substantelor periculoase pe care le contin. Predati DEEE la un centru autorizat de colectare si reciclare a DEEE.