

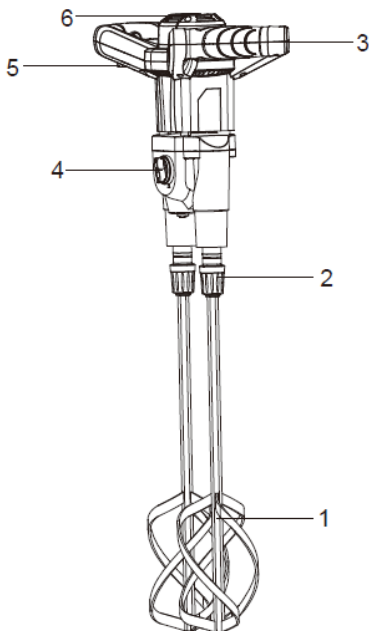


**MANUAL DE UTILIZARE
MIXER DUBLU CM 1600 EPTO PLUS**



Descriere

1. Tije amestecatoare
2. Cupla rapida tija
3. Variator turatie
4. Comutator cu 2 viteze
5. Intrerupator On/Off
6. Motor



Date tehnice

Cod produs	681359
Tensiune / Frecventa	220-240V / 50-60Hz
Putere nominala	1600 W
Diametru maxim paleta amestecare	115 mm
Viteza	Treapta I: 180 - 480 rpm Treapta II: 250 - 650 rpm
Nivel de zgomot (LwA)	97 dB(A), K=3 dB(A)
Nivel vibratii	5.230 m/s ² , K=1.5 m/s ²
Clasa de izolare	II
Grad de protectie	IP20
Masa neta	~ 6.75 kg

Va multumim pentru achizitionarea acestui produs EVOTOOLS, fabricat conform celor mai inalte standarde de siguranta si de functionare.



Avertizare! Pentru siguranta dumneavoastra cititi cu atentie acest manual si instructiunile generale de siguranta inaintea utilizarii echipamentului. Nerespectarea acestor reguli poate avea ca rezultat producerea electrocutarilor, a incendiilor si/sau a ranirilor personale.

Simboluri

Simbolurile utilizate in manual sau pe produs au urmatoarele semnificatii:

	ATENTIE!		Cititi manualul inainte de utilizare!
	Produsul este dublu izolat.		Purtati antifoane!
	Purtati manusi de protectie!		Purtati ochelari de protectie!
	Produsul este in conformitate cu standardele de siguranta ale Directivelor Europene		
	Acest produs este un echipament electric si electronic (EEE) si face obiectul unei colectari separate. Predati deseurile de echipamente electrice si electronice (DEEE) doar la centre autorizate de colectare si reciclare a DEEE.		

Masuri de siguranta generale pentru uneltele electrice

Zona de lucru

- Pastrati zona de lucru curata si bine iluminata. Zonele intunecate pot crea accidente.
- Nu utilizati produsul in zonele cu potential exploziv, de exemplu in prezenta lichidelor, gazelor sau particulelor inflamabile. Uneltele electrice genereaza scantei care pot aprinde aceste materiale.
- Nu lasati copiii sau persoanele neautorizate in zona de lucru. Distragerea atentiei poate cauza pierderea controlului.

Masuri de siguranta pentru uneltele electrice



ATENTIE! VERIFICATI INTOTDEAUNA CA TENSIUNEA DE ALIMENTARE SA CORESPUNDA CU CEA INSCRISA PE PLACUTA PRODUSULUI.

- Nu folositi uneltele electrice cu mainile ude.
- Nu rasuciti cablul electric de alimentare al produsului.
- Nu transportati produsul tinandu-l de cablul electric si nu trageți de cablul electric pentru a il scoate din priza.
- Tineti cablul electric de alimentare la distanta fata de sursele de caldura, de petele de ulei, de grasimi, de obiecte ascutite.
- Verificati stecherul si cablul electric in mod regulat si in caz de deteriorare a acestora apelati la un electrician autorizat. Nu folositi uneltele electrice al caror cablu de alimentare este deteriorat.
- Inspectati vizual uneltele electrice inainte de a le porni. Nu folositi uneltele electrice deteriorate.

- Inainte de utilizare, verificati ca toate suruburile sa fie bine stranse, iar accesoriile sa fie montate si fixate corect.
- Folositi doar accesorii compatibile. Nu incercati sa folositi sau sa adaptati accesorii incompatibile sau improvizatii.
- Evitati pornirile accidentale. Asigurati-va ca intrerupatorul este in pozitia "Oprit" inainte de introducerea cablului de alimentare in priza. Nu folositi unelte electrice ale caror intrerupatoare nu functioneaza corespunzator.
- Nu utilizati produsul in conditii de ploaie sau umiditate excesiva. Patrunderea apei in interiorul acestuia creste riscul unui scurtcircuit.
- Pentru utilizare in aer liber, folositi cabluri de prelungire care sunt atestate si marcate în mod corespunzător pentru utilizarea in mediul exterior.
- Nu suprasolicitati produsul! Acesta poate fi folosit in conditii de siguranta daca sunt respectati parametrii de exploatare care il caracterizeaza. Nu utilizati unelte electrice cu un alt scop fata de cel pentru care sunt destinate.

Masuri de siguranta personala

- Nu folositi unelte electrice daca sunteti obosit, sub influenta alcoolului, drogurilor sau a medicamentelor care va pot afecta capacitatea de concentrare.
- Intotdeauna utilizati o imbracaminte adecvata. Nu purtati haine largi sau bijuterii. Daca aveti parul lung, acesta trebuie legat. Apare riscul prinderii acestora de catre partile componente ale masinii aflate in miscare.



- In timpul utilizarii este obligatoriu sa purtati echipament de protectie: ochelari de protectie, antifoane si manusi de protectie. Este recomandat sa purtati incaltaminte de protectie care sa va asigure aderența sporita si masca pentru protectia

cailor respiratorii.

- Daca exista posibilitatea de instalare a dispozitivelor de evacuare a prafului atunci asigurati-va ca acestea sunt conectate si utilizate corect.
- Faceti pauze ori de cate ori este nevoie. Utilizarea continua pe perioade lungi de timp a uneltelor electrice poate provoca o stare de oboseala care poate duce la accidente.
- Opriti uneltele electrice atunci cand nu le folositi.

Service

- Repararea trebuie realizata numai de catre personal autorizat prin inlocuirea cu accesorii si piese de schimb originale pentru a se evita producerea accidentelor datorate reparatiilor necorespunzatoare.

Masuri de siguranta specifice mixerului

- Indepartati cheile folosite la reglarea uneltei electrice inainte de a incepe lucrul cu aceasta. O cheie atasata unei parti componente aflate in miscare poate conduce la producerea ranirilor personale.
- Folositi numai manerele dedicate pentru manevrarea produsului in timpul utilizarii sau al transportului.
- Folositi ambele maini pentru sustinerea produsului in timpul utilizarii. Este interzisa folosirea produsului tinandu-l cu o singura mana sau folosind alte parti ale acestuia pentru sustinere si manevrare decat manerele.
- Inainte de utilizare, asigurati-va ca manerele sunt curate si uscate, fara urme de grasimi, ulei, vopsea, etc.
- Porniti si opriti mixerul numai cand acesta se afla introdus in interiorul vasului de amestec.
- Asigurati-va ca vasul se gaseste pe o suprafata solida si plana.
- Niciodata nu va introduceti mainile sau orice alt obiect in interiorul vasului in timpul procesului de amestecare a compozitiei.
- Nu folositi produsul pentru amestecarea substantelor explozive sau usor inflamabile. Nu

folositi produsul in zona in care exista substante explozive sau usor inflamabile.

- In timpul utilizarii, cablul electric trebuie sa fie permanent in spatele produsului. Acordati atentie sporita pozitiei cablului electric pentru a nu putea fi antrenat de amestecatoarele produsului.
- Nu atingeti amestecatoarele si nu apropiati nicio parte a corpului de acestea in timpul functionarii produsului.
- Folositi produsul numai in pozitia normala de utilizare (amestecatoarele orientate in jos, vertical).

Domeniu de utilizare

Mixerul este destinat uzului personal pentru amestecarea lichidelor cu materiale sub forma de pulbere cum ar fi vopselele, mortarul, adezivii, ipsosul si altor substante similare.

NU ESTE PROIECTAT PENTRU UZ INDUSTRIAL!

Pregatirea pentru punerea in functiune



ATENTIE! DECONECTATI ALIMENTAREA CU ENERGIE ELECTRICA INAINTEA INCEPERII ORICAREI OPERATIUNI DE REGLARE SAU INTRETINERE!

Montarea amestecatoarelor

- apasati mansonul cuplei rapide (2) in jos (Fig. 1) si, tinandu-l apasat, introduceti capatul hexagonal al tijei amestecatorului (Fig. 2);
- eliberati mansonul cuplei rapide (2); acesta va reveni in pozitia *blocat*;
- invartiti usor tija montata astfel incat semnul sa fie vizibil;
- montati a doua tija urmand aceiasi pasi, astfel incat semnul de pe a doua tija sa fie pe aceeasi parte cu semnul primei tiji montate (Fig. 4 – ASA DA, Fig. 5 – ASA NU).

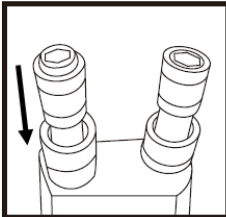


Fig. 1

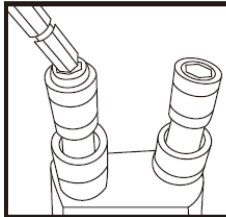


Fig. 2

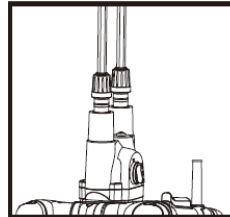


Fig. 3

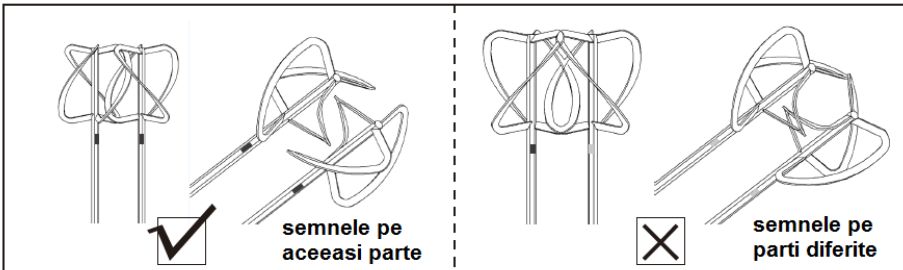


Fig. 4

Fig. 5

Utilizare



ATENTIE! IN CAZUL IN CARE APAR ZGOMOTE ANORMALE IN FUNCTIONARE OPRI TI IMEDIAT UNEALTA SI ADRESATI-VA UNUI SERVICE AUTORIZAT PENTRU CONSTATARI SI REPARATII.

Produsul este prevazut cu protectie electronica la suprasolicitare: motorul se opreste si isi va relua functionarea normala racire sau dupa indepartarea materialului de amestecat in exces.

Pornire /oprire

Pentru pornire apasati intrerupatorul On/Off (5). Pentru oprire, eliberati intrerupatorul On/Off (5).

Selectare treapta viteza:

Rotiti comutatorul (4) pentru selectarea treptei I, respectiv II.

Exista de asemenea un variator de turatie (3) care poate fi actionat indiferent de treapta de viteza. Reduceti intotdeauna turatia atunci când introduceti amestecatoarele în material si, de asemenea, atunci cand le scoateti.

Functionare continua

Puteti alege modul de functionare continua prin apasarea intrerupatorului On/Off (5) concomitent cu butonul de blocare situat pe maner.

Pentru oprirea modului de functionare continua apasati scurt pe intrerupatorul On/Off (5).



**ATENTIE! NICIODATA NU LASATI DIN MANA UNEALTA CAND UTILIZATI
MODUL DE FUNCTIONARE CONTINUA!**

Curatare si intretinere



**ATENTIE! INAINTE DE ORICE INTERVENTIE ASUPRA ECHIPAMENTULUI,
DECONECTATI ALIMENTAREA CU ENERGIE ELECTRICA DE LA RETEA.**

Curatare

- Pastrati curate fantele de ventilatie ale carcasei pentru a preveni supraincalzirea motorului.
- Regulat, de preferat dupa fiecare utilizare curatati echipamentul cu o carpa moale. Daca murdaria persista, utilizati o carpa umezita intr-o solutie de apa si sapun
- Nu utilizati solventi (ca de exemplu: petrol si derivati, alcool) intrucat acestia pot deteriora partile din plastic.

Intretinere

Perii colectoare: verificati si inlocuiti, daca este cazul, la fiecare 60 de ore de functionare.

Lubrifiere reductor: verificati si completati cu vaselina, daca este cazul, la fiecare 60 de ore de functionare.

Depozitare

- Intotdeauna inainte de depozitare curatati carcasa cu o carpa putin umezita in apa cu sapun.
- Depozitati produsul intr-un spatiu inaccesibil copiilor intr-o pozitie stabila si sigura intr-un loc racoros si uscat, evitand temperaturile prea ridicate sau scazute.
- Protejati produsul de actiunea directa a razelor solare si pastrati-l intr-un loc intunecos, daca este posibil.
- Nu pastrati produsul ambalat in folie sau in punga de plastic pentru a evita acumularea umiditatii.



Acest produs este un echipament electric si electronic (EEE). Conform prevederilor Directivei 2012/19/UE si OUG 5/2015, este interzisa eliminarea deseurilor de echipamente electrice si electronice (DEEE) ca deseuri municipale nesortate. Acestea pot afecta mediul si sanatatea umana ca urmare a prezentei substantelor periculoase pe care le contin. Predati DEEE la un centru autorizat de colectare si reciclare a DEEE.