

# CAPSATORUL ELECTRIC

## INSTRUCTIUNI DE UTILIZARE SI MASURI DE SIGURANTA

IMPORTANT! ACEST APARAT ESTE FABRICAT NUMAI PENTRU UZUL CASNIC SI NU PENTRU FOLOSIREA CONTINUA, PROFESIONALA SAU INDUSTRIALA!

Inainte de utilizarea capsatorului electric, va rugam sa cititi cu atentie si sa intelegeti instructiunile de siguranta atasate.

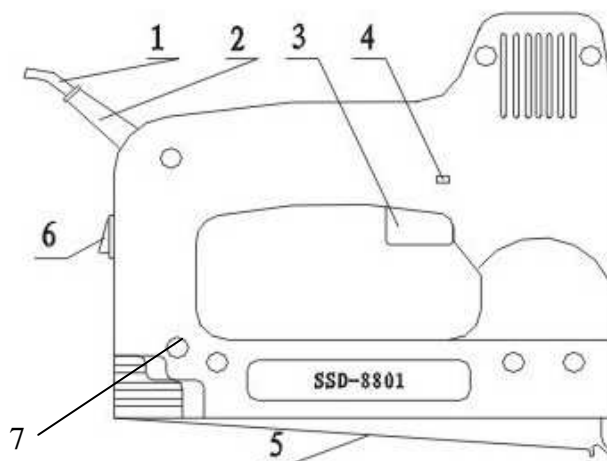
Indicatii aditionale de siguranta pentru capsatorul electric:

Capsatorul electric este folosit pentru fixarea sipcilor din lemn, a tablelor subtiri, diferite tipuri de imbracaminte, a hartiei, a cartonului, a cablurilor, etc. in lemn sau in alte materiale corespunzatoare.

- nu permiteti accesul persoanelor neautorizate la o distanta mai mica de 2,5 m fata de operator.
- nu indreptati niciodata capsatorul electric spre alte persoane sau spre animale.
- va rugam sa verificati stecherul si cablul electric inainte de a folosi unealta. Defectiunile cablului sau stecherului vor fi reparate sau eventual inlocuite de personal specializat inainte de urmatoarea utilizare.
- asigurati-va ca este inchis comutatorul capsatorului electric inainte de conectarea lui la sursa de alimentare cu energie electrica.
- pastrati si conduceti intotdeauna cablul electric pe partea opusa capsatorului electric.
- in timpul pauzelor de lucru deplasati comutatorul inchis/deschis pe pozitia „0”.
- purtati echipament de protectie in timpul lucrului cu capsatorul electric – este indicat sa folositi ochelari de protectie.
- inainte de conectarea la sursa de alimentare cu energie electrica, asigurati-va ca voltajul de la priza este corespunzatoare tensiunii nominale a sculei electrice.

### Descriere (fig.1)

1. cablu
2. protectie cablu
3. tragaci
4. dispozitiv de blocare
5. magazie
6. comutator inchis/deschis
7. dispozitiv de blocare magazie



### Date tehnice

Tensiunea	230V-50Hz
Capacitatea	aprox.60 capse/cuie
Numar de trageri	30 bucati/minut
Marimea capselor	8-16mm
Clasa de protectie	□/II

**In timpul utilizarii capsatorului va rugam sa va protejati auzul!**

Durata nominala recomandata de operare : aproximativ 30 bucati/minut pentru o incarcatura completa. Durata de pauza dupa operarea permanenta: aprox. 5-10 minute.

## Incarcarea capselor sau a cuielor (fig.2)

Capsatorul electric poate fi folosit cu capse sau cuie cu lungimea de 8-16mm.

### capse

ARROWO tipul JT-21  
ESCO tipul 530  
KWB tipul 053

### cuie

ESCO tipul 300  
NOVUS tipul J



a=1.20mm  
b=11.3mm  
c=8-16mm



a=1.2mm  
b=2.0mm  
c=8-16mm

- decuplati mecanismul de blocare si trageți-l afara prin alunecare.
- introduceti capsele sau cuiile in magazie.
- puneti la loc inchizatorul-baioneta.

## Lucrul cu unealta electrica

Unealta electrica este asigurata in trei moduri impotriva operatiilor inoportune:

1. Comutatorul inchis/deschis (6) asigura contactul uneltei deschis sau inchis inainte si dupa utilizare.
2. Dispozitivul de blocare (4) care blocheaza tragaciul (3) pe pozitia inchis.
3. Comutatorul de contact face ca unealta sa lucreze, doar daca este presata pe material. Apasati ferm capsatorul pe materialul care urmeaza sa fie fixat.

## Corectarea greselilor

Fixarea capselor sau a cuielor intr-un material tare poate fi o dificultate. In acest caz va trebui sa intrerupeti lucrul imediat. Va rugam nu incercati sa va continuati lucrul, inainte de clarificarea situatiei.

- Deconectati unealta electrica de la sursa de alimentare.
- Trageți afara magazia si scoateti din aceasta toate capsele sau cuiile.
- Decuplati dispozitivul de blocare (4) si lasati jos magazia.
- Inlaturati toate obiectele stranse prin verificarea capsei sau a cuiului-desprinderea se poate face usor.
- Inchideti magazia si activati dispozitivul de blocare a magaziei.
- Umpleti magazia cu capse sau cuie si impingeti-o prin alunecare in interior.

## Intretinerea

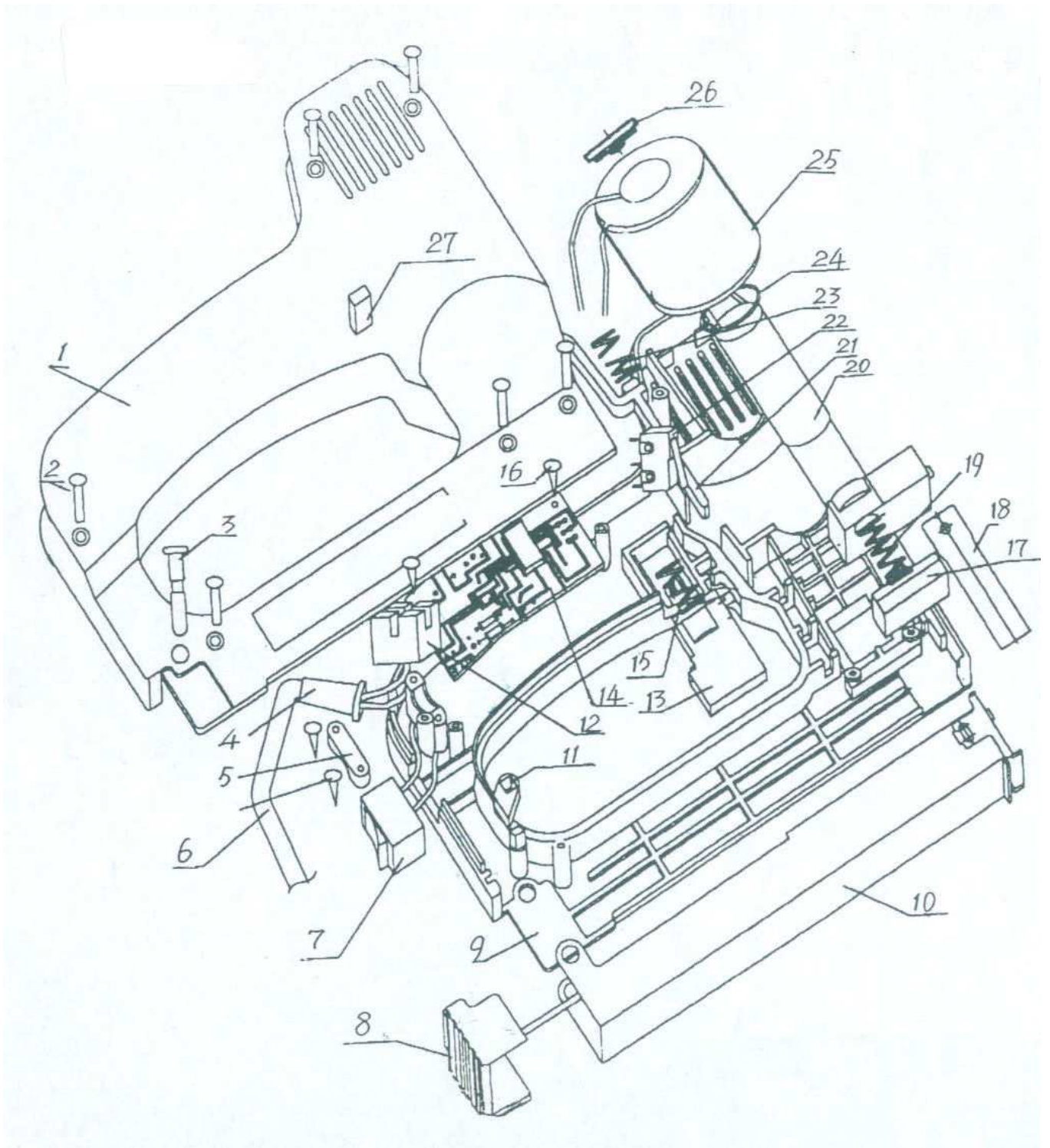
- Decuplati unealta electrica de la sursa de alimentare cu energie electrica inainte de a va deplasa sa lucrati in alta zona.
- Pastrati scula electrica curata tot timpul prin folosirea unei carpe uscate.
- Nu utilizati niciodata agenti caustici la curatarea partilor componente ale uneltei electrice.

## Masuri de siguranta

- 1) Pastrati ordinea si curatenia la locul de munca si asigurati o buna iluminare a acestuia.
- 2) Luati in considerare aria de lucru. Nu expuneti unealta electrica la ploaie. Nu folositi scula electrica in locatii umede sau ude. Nu folositi unealta electrica in vecinatatea substantelor inflamabile (lichide, gaze sau pulberi).
- 3) Asigurati-va impotriva electrocutarilor. Evitati contactul corpului cu obiectele legate sau introduse in pamant (de exemplu tevi, radiatoare, masini de gatit, frigidera sau congelatoare, etc.). Riscul de electrocutare creste in cazul in care corpul dumneavoastra este in contact cu pamantul.
- 4) Nu lasati la indemana copiilor. Nu lasati persoanele neautorizate sa atinga unealta sau cablul electric de alimentare. Aceste persoane ar trebui sa stea departe de zona de lucru. Daca va este distrasa atentia, puteti pierde controlul asupra uneltei electrice.

- 5) Pastrarea uneltei electrice. Atunci cand nu o folositi, unealta ar trebui sa fie depozitata intr-un loc sigur, inalt sau incuiat, departe de accesul copiilor.
- 6) Nu fortati unealta. Cu unealta electrica se poate lucra bine si in siguranta, daca este exploatata la parametrii pentru care a fost proiectata.
- 7) Utilizati unealta corect. Nu fortati unealta si nu incercati sa faceti cu ea operatiunile unei scule de mare putere. Nu utilizati unealta in scopuri pentru care nu este destinata. O scula electrica destinata uzului casnic nu trebuie folosita in uzul profesional, de lunga durata.
- 8) Purtati echipament de protectie. Nu purtati haine lungi sau bijuterii, deoarece se pot agata de componentele sculei electrice aflate in miscare. Manusile de cauciuc si incaltamintea cu talpa antiderapanta sunt recomandate atunci cand lucrati in aer liber. De asemenea aveti grija sa va protejati parul prin acoperirea lui.
- 9) Utilizati ochelari de protectie. De asemenea este indicata folosirea mastii de praf in operatiile de taiere pentru a diminua astfel aparitia eventualelor accidente de munca.
- 10) Echipamentul de extragere a prafului. Daca dispozitivul este prevazut cu legaturile necesare pentru extragerea prafului si sunt facilitate de colectare asigurate, atunci aceste accesorii se pot utiliza.
- 11) Nu fortati cablul electric. Nu utilizati cordonul pentru a transporta unealta, nu trageți de cordon cand doriti sa scoateti unealta din priza. Evitati contactul cablului electric cu caldura, cu uleiul sau cu obiectele ascutite.
- 12) Lucrati in siguranta. Utilizati suruburi de strangere sau cleme pentru prinderea provizorie. deoarece este mai sigur decat folosindu-va mana pentru sustinerea obiectului care trebuie prins si astfel aveti posibilitatea sa manevrati unealta cu ambele maini.
- 13) Pastrati-va echilibrul. In timpul lucrului cu unealta electrica este important sa va mentineti o pozitie stabila si echilibrata tot timpul.
- 14) Intretineti cu grija unealta. Pastrati uneltele de taiere ascutite si curate pentru o mai buna si mai sigura performanta. Urmati instructiunile de lubrefiere si schimbati accesoriile in functie de operatia pe care o realizati cu unealta. Verificati periodic cablul electric si daca este deteriorat atunci trebuie inlocuit la un service autorizat. Manerul sculei electrice trebuie sa fie uscat, curat si fara pete de ulei sau grasime pentru a nu pierde controlul asupra aparatului.
- 15) Deconectarea uneltei electrice. Cand nu lucrati cu unealta, inainte de utilizare si cand schimbati accesoriile cum ar fi lamele, bitii sau cutitele este indicat ca scula electrica sa fie deconectata de la sursa de alimentare cu energie electrica.
- 16) Indepartarea cheilor fixe si a cheilor de reglare. Dupa utilizarea cheilor fixe si de reglare aveti grija ca acestea si alte accesorii, sa fie stranse si asezate in afara zonei de lucru.
- 17) Evitati pornirile accidentale. Aveti grija ca la conectarea sculei electrice la sursa de alimentare comutatorul sa fie pe pozitia inchis.
- 18) Stecherul (fisa) uneltei electrice trebuie sa se potriveasca cu priza la care urmeaza sa conectati scula electrica. Nu aduceti nici un fel de modificari stecherului. Nu folositi nici un fel de adaptoare in cazul uneltelor electrice cu legare la pamant. Daca utilizati unealta electrica in aer liber folositi un prelungitor special pentru lucrul in exterior.
- 19) Fiti atenti. Urmarii operatiile facute cu unealta si nu lucrati atunci cand sunteti obosit.
- 20) Verificati partile componente avariate. Inainte de inceperea lucrului cu scula electrica verificati fiecare parte componenta pentru a observa daca functioneaza si daca-si indeplineste functia de lucru in cadrul intregului sistem al uneltei. Verificati daca toate suruburile sunt bine stranse si gresati cu lubrifianti speciali fiecare piesa pe care o schimbati. Nu folositi unealta electrica daca comutatorul inchis/deschis nu functioneaza.
- 21) Atentie – utilizarea oricarui alt accesoriu sau dispozitiv suplimentar, altul decat cel recomandat in aceste instructiuni pot produce riscul ranirilor personale.
- 22) Este important ca scula electrica sa fie intretinuta de personal calificat. Aceasta unealta electrica este in concordanta cu principalele reglementari din domeniul protectiei. Scula electrica trebuie reparata de personal calificat folosind doar piese de schimb originale, altfel pot constitui un potential pericol cu riscul accidentarilor pentru utilizator.

# Schema partilor componente:



**Tabelul partilor componente:**

<b>Numar</b>	<b>Descriere</b>	<b>Numar</b>	<b>Descriere</b>
<b>1</b>	<b>Semicarcasa (stanga)</b>	<b>15</b>	<b>Arcul tragaciului</b>
<b>2</b>	<b>Surub de fixare</b>	<b>16</b>	<b>Surub</b>
<b>3</b>	<b>Stift magazine capse</b>	<b>17</b>	<b>Amortizor</b>
<b>4</b>	<b>Protectie cordon electric</b>	<b>18</b>	<b>Disc de retinere</b>
<b>5</b>	<b>Suport de siguranta cordon</b>	<b>19</b>	<b>Resort</b>
<b>6</b>	<b>Cordon electric</b>	<b>20</b>	<b>Ansamblu nucleu din otel</b>
<b>7</b>	<b>Comutator electric</b>	<b>21</b>	<b>Parghie de apasare</b>
<b>8</b>	<b>Dispozitiv de impingere</b>	<b>22</b>	<b>Microcomutator</b>
<b>9</b>	<b>Semicarcasa (dreapta)</b>	<b>23</b>	<b>Arc de parghie</b>
<b>10</b>	<b>Ansamblu magazine capse</b>	<b>24</b>	<b>Nucleul amortizorului</b>
<b>11</b>	<b>Stift</b>	<b>25</b>	<b>Miez magnetic</b>
<b>12</b>	<b>Borna electrica</b>	<b>26</b>	<b>Capac de amortizor</b>
<b>13</b>	<b>Tragaci</b>	<b>27</b>	<b>Buton de blocare tragaci</b>
<b>14</b>	<b>Sursa de alimentare energie</b>		