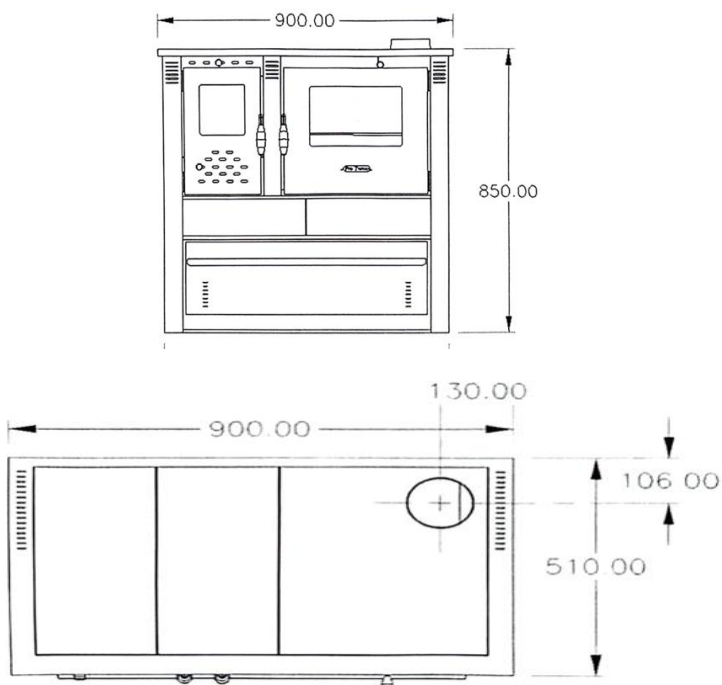


**MANUAL DE UTILIZARE
SOBA PE LEMNE CU PLITA SI CUPTOR DIN INOX**

honest.ro

Dimensiuni:



Date tehnice

Cod produs	682842, 682853
Putere calorica	10.54kW
Randament	79.72%
Lungime maxima lemne	25 cm
Pozitie evacuare fum	Superioara
Diametru evacuare	120 mm
Tip	Stanga/Dreapta
Plita	510x900x850 mm
Cuptor	400x440x215 mm
Focar	235x405x305 mm
Emisii CO	1.388725 g/m3
Clasa Energetica	A +
Spatiu de incalzire	60m2
Masa neta / Net weight	~111 kg

Avertizari de siguranta:

- Soba trebuie transportata in pozitia de montaj, verticala.
- Produsul este destinat arderii lemnului in scopul incalzirii spatiilor.
- Instalarea incorecta poate produce accidente grave. Instalarea trebuie efectuata de un specialist autorizat.
- Producatorul nu este responsabil pentru daunele cauzate de instalarea necorespunzatoare sau utilizarea necorespunzatoare ale produsului.

RO

Va multumim pentru achizitionarea acestui produs EVOTOOLS, fabricat conform celor mai inalte standarde de siguranta si de functionare. Pastrati aceste instructiuni pentru consultari ulterioare.



Avertizare! Pentru siguranta dumneavoastra cititi cu atentie acest manual si instructiunile generale de siguranta inaintea utilizarii echipamentului. Nerespectarea acestor reguli poate avea ca rezultat producerea electrocutarilor, a incendiilor si/sau a ranirilor personale.



ATENTIE! LA RECEPTIA PRODUSULUI VA RUGAM SA VA ASIGURATI CA: PRODUSUL ESTE IN PERFECTA STARE DE FUNCTIONARE SI NU PREZINTA PARTI LIPSA SAU DEFECTIUNI. IN CAZUL IN CARE UTILIZATORUL PRIMESTE PRODUSUL ACASA, RECEPTIA SE VA FACE DUPA DESCARCAREA DIN MIJLOCUL DE TRANSPORT.

I. Instalare

1) Conditii de instalare

Ventilare:

- pentru a asigura buna functionare in tiraj natural, verificati ca aerul necesar arderii lemnului sa existe in cantitate suficienta in spatiul in care este instalat aparatul; daca exista ventilatie controlata, este necesară instalarea unei admisii de aer din exterior cu o secțiune cel puțin egală cu 50 cm².

Pozitia de instalare:

- alegeti o pozitie de instalare care sa favorizeze o buna convecție a aerului cald in spatiul de incalzit.

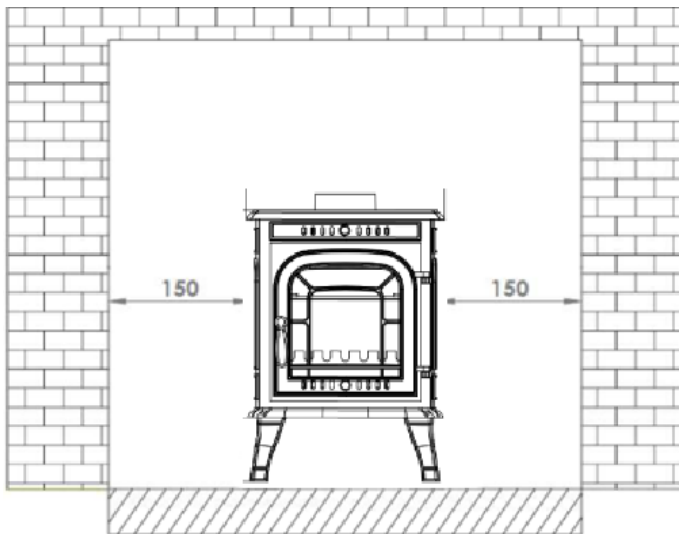
Podele si pereti:

- asigurati-va ca peretii si podeaua din zona de instalare nu sunt fabricate sau acoperite cu materiale inflamabile sau

materiale care se degradeaza la efectul caldurii produse de semineu (tapet, covor, mocheta, lambriu, pereti cu izolatie pe baza de plastic, perdele, elemente din lemn, etc.);

- daca este necesar, peretii si podeaua trebuie izolati cu protectii adecvate (ex: placi de marmura);

- asigurati-va ca suprafata pe care este asezat semineul este stabila, solida si uniforma; pozitia semineului trebuie sa fie stabila si verticala, astfel incat semineul sa se sustina in permanenta pe toate cele 4 picioare; este interzisa asezarea semineului in pozitie inclinata sau instabila.



2) Evacuarea fumului

Evacuarea corespunzatoare a fumului este esentiala pentru functionarea corecta a semineului si pentru evitarea accidentelor.



ATENȚIE! GAZELE REZULTATE ÎN URMA ARDERII LEMNELOR POT CONTINE MONOXID DE CARBON, UN GAZ TOXIC, LETAL ÎN CONCENTRAȚII MARI! NERESPECTAREA REGULILOR DE REALIZARE, UTILIZARE ȘI ÎNTREȚINERE A TRASEULUI DE EVACUARE A GAZELOR DE ARDERE (COSUL DE FUM) POATE PRODUCE DEGAJARI DE GAZE ÎN SPATIUL DE INCALZIT, DUCÂND LA VATAMARI CORPORALE (INTOXICATII CU FUM), INCLUSIV DECES, ȘI/SAU DAUNE MATERIALE!

Respectati diametrul de evacuare a fumului descris in datele tehnice ale produsului. Nu folositi reductii!

Orientarea burlanelor trebuie sa fie cat mai verticala posibil. Cu cat traseul de evacuare este mai vertical, cu atat evacuarea fumului este mai buna.

Daca este absolut necesar sa va abateti de la traiectoria verticala, nu utilizati coturi de 90°.

Utilizati intotdeauna coturi de 45° pentru a facilita evacuarea fumului.

Daca evacuarea fumului se face in interiorul unui cos, aceasta trebuie sa urmeze intreaga lungime pana se extinde cu cca 40 cm in exterior.

II. Combustibil

Combustibilul care poate fi utilizat este: **lemnul de foc**.

Este recomandat sa folositi lemn de buna calitate. O cantitate mare de lemn de foc nu este sinonima cu calitatea incalzirii. Lemnul de esenta tare, cu umiditate sub 15%, cu dimensiunea potrivita cu focarul si taiat cu mai putin de 2 ani in urma sunt caracteristicile esentiale ale unui combustibil adecvat.

ESTE STRICT INTERZIS SA UTILIZATI:

- carbuni;
- lemne cu materiale straine (ex. cuie, capse, suruburi, elemente din plastic, lemne vopsite sau lacuite, etc.);
- lemn verde sau prea umed (umiditate peste 15%); acesta reduce performanta semineului si poate cauza depuneri pe peretii focarului si ai cosului de fum;
- lemn recuperat, precum grinzi sau stalpi vechi, resturi de placaj sau de placi din aschii incleiate sau presate (PAL, OSB, PFL, etc.), paleti, etc.; aceste materiale contin substante chimice si pot cauza poluare, fumuri toxice, miros neplacut, depuneri pe peretii focarului si ai cosului de fum, inclusiv incendii.

III. Utilizare

1) Punerea in functiune (prima utilizare)

La prima utilizare focul trebuie sa creasca progresiv, permitand pieselor din fonta sa se dilate in mod corespunzator.

Emisia unei cantitati reduse de fum si difuzarea unui miros specific de vopsea sunt normale.

Asigurati o ventilatie ridicata a spatiului in care este instalat semineul in timpul primei utilizari.

2) Utilizarea continua

Deschideti complet clapeta de reglare a aerului, permitand oxigenarea maxima a arderii initiale.

Introduceti in focar lemne de foc subtiri, de dimensiuni reduse, pentru pornirea arderii. Aprindeti lemnele folosind materiale sigure de aprindere (ex: cuburi de aprindere a focului).



ATENTIE! NU FOLOSITI LA APRINDEREA FOCULUI BENZINA, MOTORINA, SOLVENTI SAU ORICE ALTE SUBSTANTE USOR INFLAMABILE CARE NU SUNT CREATE PENTRU ACEST SCOP!

Dupa aprinderea focului, inchideti si securizati usa focarului.

Cand arderea este suficient de mare, incarcati focarul cu lemne mai groase. Asigurati-va ca dimensiunea lemnului permite inchiderea completa a usii focarului. Nu supraincarcati focarul cu lemne.

IV. Intretinere

1) Curatarea reziduurilor de ardere

Indepartati cenusa in mod regulat. Focarul semineului trebuie sa fie rece atunci cand indepartati cenusa.

Nu lasati cenusa sa se adune pana cand astupa grilajul focarului. Acest lucru impiedica admisia de aer primar, ducand la inabusirea focului si degajari de fum.

2) Curatarea semineului

Semineul trebuie curatat periodic. Curatarea se realizeaza atunci cand produsul este rece. Curatati usa si peretii interiori ai focarului indepartand reziduurile acumulate. Puteti folosi o perie moale, apoi o carpa uscata. Curatati peretii exteriori ai semineului folosind acelasi mod de lucru.

3) Intretinerea anuala

O data pe an trebuie realizata o intretinere generala a produsului, la sfarsitul fiecarui sezon. Acest lucru prelungeste durata de viata si mentine performantele produsului.

Curatati temeinic componentele produsului cu o perie de otel, astfel incat sa curatati toate resturile acumulate.

Inspectati starea componentelor. Daca observati deteriorari sau defecte, apelati la un punct autorizat de service pentru reparatii.

Inspectati vopseaua exterioara. Daca este deteriorata, este necesar sa aplicati un nou strat de vopsea. Folositi numai vopseluri termorezistente.

4) Curatarea traseului de evacuare a gazelor de ardere (cosul de fum)

Conducta de evacuare a gazelor de ardere trebuie sa permita un tiraj suficient. La finalul fiecarui sezon de folosire, aceasta trebuie curatata si verificata, pentru a indeparta depunerile de funingine si gudron. Curatarea si verificarea conductei de evacuare a fumului trebuie realizata de un specialist autorizat.

V. Probleme si solutii

Mai jos este prezentat un ghid rapid de rezolvare a celor mai comune probleme pe care le puteti intampina in timpul utilizarii produsului:

Situatie	Cauze posibile	Solutie
Focul nu ramane aprins	Lemn verde, prea umed sau de slaba calitate	Utilizati lemn de foc de calitate, de esenta tare, cu umiditate sub 15%
	Lemnele sunt prea groase	Aprindeti focul folosind surcele subtiri
	Aer primar insuficient	Deschideti clapeta de aer
	Tiraj insuficient	Verificati conducta de evacuare a fumului. Curatati daca e necesar
Arderea este prea puternica (focul este prea intetit)	Exces de aer primar	Asigurati-va ca usa focarului este inchisa. Reduceti nivelul de aer inchizand partial clapeta de aer
	Lemn de slaba calitate	Folositi lemne conform instructiunilor. Nu ardeti incontinuu lemne subtiri, mici, manunchiuri.
Fum degajat la aprinderea focului	Cosul de fum este rece	Incalziti conducta de evacuare aprinzand o tarta de hartie in focar inainte de aprinderea lemnului
Reducerea presiunii in spatiul de incalzit	Ventilatie insuficienta	Mariti gradul de ventilare (ex: deschideti o fereastra pana la aprinderea completa a focului); in cazul spatiilor cu ventilatie controlata este necesara instalarea unei prize suplimentare de aer din exterior
Degajari de fum in timpul arderii	Tiraj insuficient	Verificati conducta de evacuare a fumului. Curatati daca e necesar
	Vant puternic	Instalati un capac terminal deasupra hornului
Incalzire insuficienta	Lemn de slaba calitate	Folositi lemne conform instructiunilor.

Daca problemele persista dupa aplicarea solutiilor de mai sus, contactati un punct autorizat de service pentru constatari si reparatii.