

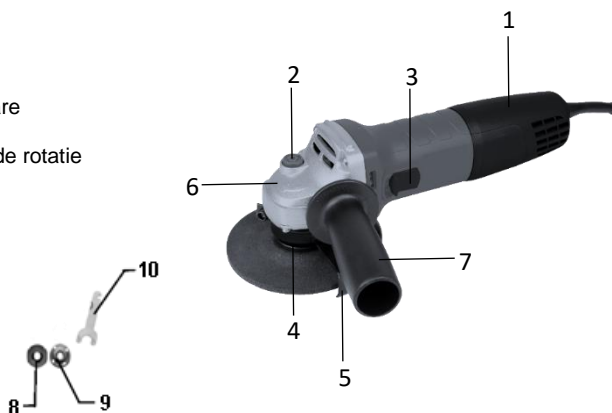


**MANUAL DE UTILIZARE
POLIZOR UNGHIULAR
AG 125 - 900W EPTO**



Parti componente

1. Maner principal
2. Buton blocare ax
3. Intrerupator ON/OFF
4. Piulita fixare aparatoare
5. Aparatoare disc
6. Directia indicatorului de rotatie
7. Maner auxiliar
8. Flansa interioara
9. Flansa exteriora
10. Cheie



Date tehnice

Cod produs	681621
Tensiune / Frecventa	230V ~ 50Hz
Putere nominala	900 W
Diametrul maxim disc	125 mm
Turatie la mers in gol	11000 rpm
Clasa izolare	II
Nivel maxim de zgomot LwA	105 dB(A) , k=3dB(A)
Nivel maxim de vibratii	8.24 m/s ²
Masa neta	~ 2 kg

Va multumim pentru achizitionarea acestui produs EVOTOOLS, fabricat conform celor mai inalte standarde de siguranta si de functionare. Pastrati manualul de utilizare pentru consultari ulterioare.



Avertizare! Pentru siguranta dumneavoastra cititi cu atentie acest manual si instructiunile generale de siguranta inaintea utilizarii echipamentului. Nerespectarea acestor reguli poate avea ca rezultat producerea electrocutarilor, a incendiilor si/sau a ranirilor personale.

Simboluri

Simbolurile utilizate in manual sau pe produs au urmatoarele semnificatii:

	ATENIE!		Cititi manualul inainte de utilizare!
	Purtati manusi de protectie!		Purtati ochelari de protectie!
	Purtati antifoane!		Produsul este dublu izolat.
	Produsul este in conformitate cu standardele de siguranta ale Directivelor Europene		
	Acest produs este un echipament electric si electronic (EEE) si face obiectul unei colectari separate. Predati deseurile de echipamente electrice si electronice (DEEE) doar la centre autorizate de colectare si reciclare a DEEE.		

Masuri de siguranta generale pentru uneltele electrice

Zona de lucru

- Pastrati zona de lucru curata si bine iluminata. Zonele intunecate pot crea accidente.
- Nu utilizati produsul in zonele cu potential exploziv, de exemplu in prezenta lichidelor, gazelor sau particulelor inflamabile. Uneltele electrice genereaza scantei care pot aprinde aceste materiale.
- Nu lasati copiii sau persoanele neautorizate in zona de lucru. Distragerea atentiei poate cauza pierderea controlului.

Masuri de siguranta pentru uneltele electrice



ATENIE! VERIFICATI INTOTDEAUNA CA TENSIUNEA DE ALIMENTARE SA CORESPUNDA CU CEA INSCRISA PE PLACUTA PRODUSULUI.

- Nu folositi uneltele electrice cu mainile ude.
- Nu rasuciti cablul electric de alimentare al produsului.
- Nu transportati produsul tinandu-l de cablul electric si nu trageti de cablul electric pentru a il scoate din priza.
- Tineti cablul electric de alimentare la distanta fata de sursele de caldura, de petele de ulei, de grasimi, de obiecte ascutite.
- Verificati stecherul si cablul electric in mod regulat si in caz de deteriorare a acestora apelati la un electrician autorizat. Nu folositi uneltele electrice al caror cablu de alimentare este deteriorat.

- Inspectati vizual uneltele electrice inainte de a le porni. Nu folositi unelte electrice deteriorate.
- Inainte de utilizare, verificati ca toate suruburile sa fie bine stranse, iar accesoriile sa fie montate si fixate corect.
- Folositi doar accesorii compatibile. Nu incercati sa folositi sau sa adaptati accesorii incompatibile sau improvizatii.
- Evitati pornirile accidentale. Asigurati-va ca intrerupatorul este in pozitia "Oprit" inainte de introducerea cablului de alimentare in priza. Nu folositi unelte electrice ale caror intrerupatoare nu functioneaza corespunzator.
- Nu utilizati produsul in conditii de ploaie sau umiditate excesiva. Patrunderea apei in interiorul acestuia creste riscul unui scurtcircuit.
- Pentru utilizare in aer liber, folositi cabluri de prelungire care sunt atestate și marcate în mod corespunzător pentru utilizarea in mediul exterior.
- Nu suprasolicitati produsul! Acesta poate fi folosit in conditii de siguranta daca sunt respectati parametrii de exploatare care il caracterizeaza. Nu utilizati unelte electrice cu un alt scop fata de cel pentru care sunt destinate.

Masuri de siguranta personala

- Nu folositi unelte electrice daca sunteti obosit, sub influenta alcoolului, drogurilor sau a medicamentelor care va pot afecta capacitatea de concentrare.
- Intotdeauna utilizati o imbracaminte adecvata. Nu purtati haine largi sau bijuterii. Daca aveti parul lung, acesta trebuie legat. Apare riscul prinderii acestora de catre partile componente ale masinii aflate in miscare.



- In timpul utilizarii este obligatoriu sa purtati echipament de protectie: ochelari de protectie, antifoane si manusi de protectie. Este recomandat sa purtati incaltaminte de protectie care sa va asigure aderența sporita.
- Daca exista posibilitatea de instalare a dispozitivelor de evacuare a prafului atunci asigurati-va ca acestea sunt conectate si utilizate corect.
- Faceti pauze ori de cate ori este nevoie. Utilizarea continua pe perioade lungi de timp a uneltelor electrice poate provoca o stare de oboseala care poate duce la accidente.
- Opriti uneltele electrice atunci cand nu le folositi.

Service

- Repararea trebuie realizata numai de catre personal autorizat prin inlocuirea cu accesorii si piese de schimb originale pentru a se evita producerea accidentelor datorate reparatiilor necorespunzatoare.

Masuri de siguranta specifice polizorului unghiular

- Intotdeauna utilizati manerul auxiliar pentru un maximum de control.
- Verificati daca turatia maxima si dimensiunile indicate pe discul abraziv corespund specificatiilor polizorului.
- Verificati starea discului inainte de fiecare utilizare. Nu folositi produsul daca discul este deteriorat, crapat, uzat excesiv. Anumite defecte nu sunt vizibile cu ochiul liber; pentru a verifica discul, pe langa inspectia vizuala, loviti-l usor cu manerul unei surubelnite in timp ce il tineti de gaura de fixare; daca sunetul produs este plin, metalic, discul este corespunzator.
- Asigurati-va ca discul abraziv a fost montat si fixat corect. Nu folositi improvizatii, saibe reductoare sau adaptoare pentru a folosi un disc incompatibil.
- Polizorul unghiular este dublu izolat. Aceasta inseamna ca este prevazut cu doua tipuri complet independente de izolatie care impiedica operatorul sa intre in contact direct cu partile metalice ale cablurilor. Această măsură reprezintă un grad ridicat de protecție împotriva electrocutarilor.

Domeniu de utilizare

Polizorul unghiular este destinat uzului personal pentru operatiile de polizare si slefuire a materialelor din metal.

NU ESTE PROIECTAT PENTRU UZ INDUSTRIAL.

Pregatirea pentru punerea in functiune



ATENȚIE! DECONECTATI ALIMENTAREA CU ENERGIE ELECTRICA INAINTEA INCEPERII ORICAREI OPERATIUNI DE REGLARE SAU INTRETINERE.



ATENȚIE! NU UTILIZATI POLIZORUL FARA APARATOARE DE PROTECTIE.

Montarea manerului auxiliar

Manerul auxiliar (7) va ofera un control suplimentar al sprijinului si ghidarii uneltei electrice. El se poate monta stanga/dreapta prin infiletare in locasul corespunzator.

Montarea aparatorii de protectie

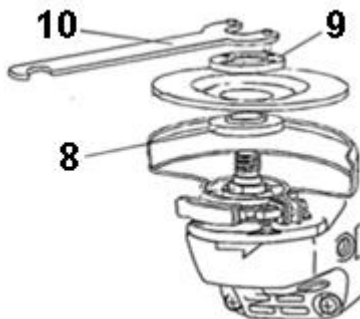
Aparatoarea de protectie (5) se pozitioneaza pe ax astfel incat sa protejeze utilizatorul de scanteile produse in timpul utilizarii. Strangeti ferm folosind piulita de fixare a aparatorii (4).

Montare/inlocuire disc



ATENȚIE! ACTIONATI BUTONUL DE BLOCARE DUPA OPRIREA COMPLETA A UNELTEI!

- Scoateti stecherul din priza.
- Apasati si tineti apasat butonul de blocare al axului (2) si rotiti axul pana la blocarea acestuia.
- Scoateti flansa exterioara (9) si flansa interioara (8) folosind cheia cu doua capete (10).
- Montati flansa interioara (8) pe ax conform ghidajelor existente, montati discul pe ax astfel incat acesta sa fie bine centrat, montati flansa exterioara (9) si strangeti-o ferm folosind cheia cu doua capete (10).
- Deblocati axul eliberand butonul (2).



Punerea in functiune



ATENȚIE! IN CAZUL IN CARE APAR ZGOMOTE ANORMALE IN FUNCTIONARE OPRITI IMEDIAT UNEALTA SI ADRESATI-VA UNUI SERVICE AUTORIZAT PENTRU CONSTATARI SI REPARATII.



ATENȚIE! INAINTE DE A ACTIONA INTRERUPATORUL PORNIT/OPRIT, VERIFICATI DACA DISCUL DE POLIZARE ESTE CORECT MONTAT SI FUNCTIONEAZA USOR SI DACA FLANSA EXTERIOARA ESTE BINE STRANSA.

Pornire /oprire

Pentru pornire apasati intrerupatorul On/Off (3).

Pentru oprire eliberati intrerupatorul On/Off (3) care va reveni in pozitia initiala.

Operare

Lasati discul sa ajunga la turatie maxima. Aplicati polizorul pe piesa de prelucrat. La polizare, eficienta maxima se atinge atunci cand polizorul este tinut la un unghi de 15-30° fata de piesa. Deplasati polizorul incet de-a lungul piesei de prelucrat. Lasati suficient timp polizorului pentru a efectua operatiunea. Nu este recomandat sa apasati cu putere discul pe suprafata de prelucrat.

Recul

Reculul este o reacție bruscă a unui disc sau accesoriu care se blochează în piesa de prelucrat. Protejați-vă la efectele reculului prin:

- Mențineți o prindere fermă pe polizor și poziționați corpul și brațul pentru a vă permite să rezistați forțelor de recul. Utilizați întotdeauna mânerul auxiliar, dacă este prevăzut, pentru un control maxim asupra reculului sau reacției de cuplu la pornire. Operatorul poate controla reacțiile de cuplu sau forțele de recul, dacă se iau măsuri de precauție adecvate.
- Nu puneți niciodată mâna în apropierea accesoriului rotativ. Accesoriile pot provoca recul.
- Nu poziționați corpul în zona în care se va mișca scula electrică dacă se produce recul. Reculul va propulsa scula în direcția opusă mișcării discului în punctul de prindere.
- Nu reporniți operația de tăiere cu discul în piesa de prelucrat. Lăsați discul să atingă viteza maximă și reintroduceți cu atenție discul în tăietura.
- Aveți grijă deosebită atunci când lucrați la colțuri, muchii ascuțite etc. Evitați să vă apropiați și să loviți accesoriul. Colțurile sau muchiile ascuțite au tendința de a înțeapa accesoriul rotativ și de a cauza pierderea controlului și apariția reculului.
- Acordați o atenție deosebită prelucrării tip "tăiere de buzunar" în pereții existenți sau în alte zone cu vizibilitate redusă. Discul abraziv poate tăia conducte de gaz sau apă, cabluri electrice sau obiecte care pot provoca recul.

Suprasarcină

Motorul poate fi deteriorat când este suprasolicitat, prin aplicarea excesivă pe o durată prelungită a presiunii de lucru asupra produsului. De aceea, nu trebuie să accelerați viteza de lucru prin creșterea presiunii pe mașină. Discurile abrazive funcționează mai eficient dacă se exercită doar o presiune ușoară asupra polizorului, evitându-se astfel o scăderea vitezei de lucru.

Curatare si intretinere

Echipamentul nostru a fost proiectat astfel incat sa poata fi utilizat pentru o perioada indelungata cu un minimum de intretinere.

Veti putea obtine intotdeauna o satisfactie maxima in timpul utilizarii respectand indicatiile de mai jos.



ATENȚIE! ÎNAINTE DE ORICE INTERVENȚIE ASUPRA PRODUSULUI, DECONECTAȚI ALIMENTAREA CU ENERGIE ELECTRICA DE LA REȚEA.

Pastrati curate fantele de ventilatie ale carcasei pentru a preveni supraincalzirea motorului

- Regulat, de preferat dupa fiecare utilizare curatati echipamentul cu o carpa moale. Daca murdaria persista, utilizati o carpa umezita intr-o solutie de apa si sapun
- Nu utilizati solventi (ca de exemplu: petrol si derivati, alcool) intrucat acestia pot deteriora partile din plastic.

Depozitare

- Intotdeauna inainte de depozitare curatati carcasa cu o carpa putin umezita in apa cu sapun.
- Depozitati unealta intr-un spatiu inaccesibil copiilor intr-o pozitie stabila si sigura intr-un loc racoros si uscat, evitand temperaturile prea ridicate sau scazute.
- Protejați unealta fata de actiunea directa a razelor solare si pastrati-o intr-un loc intunecos, daca este posibil.
- Nu pastrati unealta ambalata in folie sau in punga de plastic pentru a evita acumularea umiditatii.



Acest produs este un echipament electric si electronic (EEE). Conform prevederilor Directivei 2012/19/UE si OUG 5/2015, este interzisa eliminarea deseurilor de echipamente electrice si electronice (DEEE) ca deseuri municipale nesortate. Acestea pot afecta mediul si sanatatea umana ca urmare a prezentei substantelor periculoase pe care le contin. Predati DEEE la un centru autorizat de colectare si reciclare a DEEE.