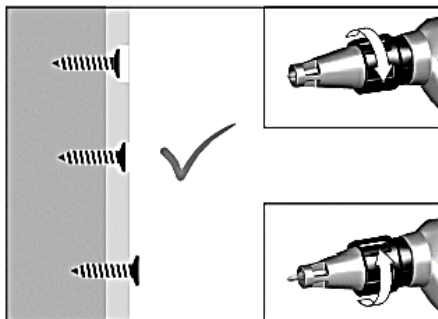
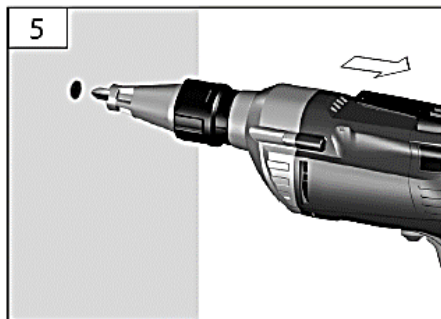
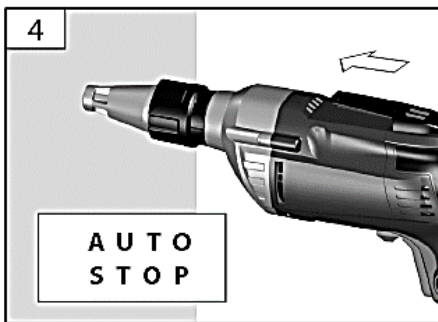
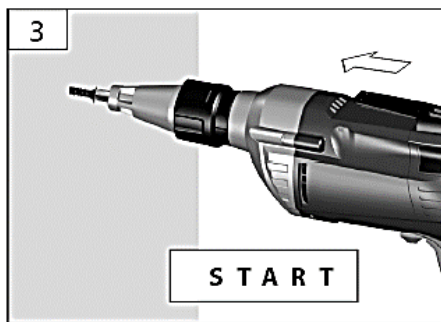
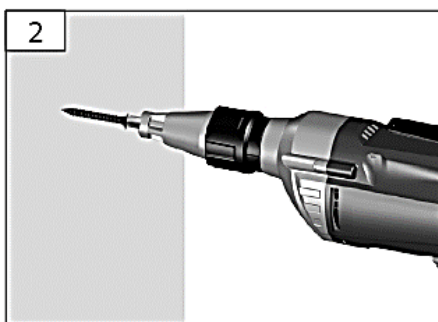
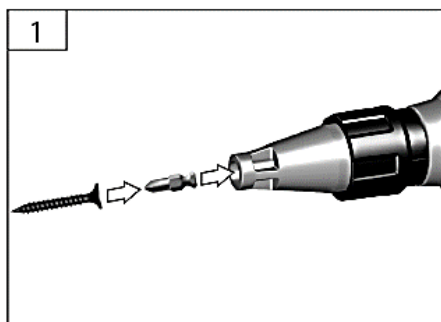
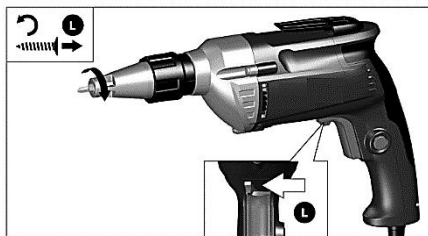
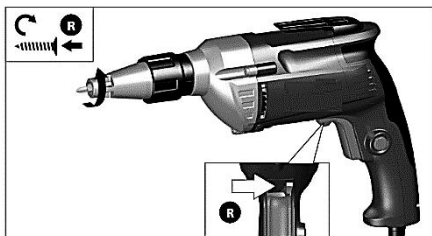




**MANUAL DE UTILIZARE / USER'S MANUAL
MASINA DE INSURUBAT PENTRU GIPS-CARTON
ELECTRICAL SCREWDRIVER FOR DRY-WALL
450W**



www.honest.ro



Va multumim pentru achizitionarea acestui produs EVOTOOLS, fabricat conform celor mai inalte standarde de siguranta si de functionare.



Avertizare! Pentru siguranta dumneavoastra cititi cu atentie acest manual si instructiunile generale de siguranta inaintea utilizarii echipamentului. Nerespectarea acestor reguli poate avea ca rezultat producerea electrocutarilor, a incendiilor si/sau a ranirilor personale.

Simboluri

Simbolurile utilizate in manual sau pe produs au urmatoarele semnificatii:

	Atentie!		Purtati protectii antifonice
	Cititi manualul de utilizare		Purtati ochelari de protectie
	Produsul este in conformitate cu standardele de siguranta ale Directivelor Europene		Izolatie dubla

Masuri de siguranta generale pentru uneltele electrice

Zona de lucru

- Pastrati zona de lucru curata si bine iluminata. Umiditatea si zonele intunecate pot crea accidente
- Nu utilizati unealta in zonele cu potential exploziv, de exemplu in prezenta lichidelor, gazelor sau particulelor inflamabile. Uneltele electrice genereaza scantei care pot aprinde aceste materiale.
- Nu lasati copii sau persoanele neautorizate in zona de lucru. Distragerea atentiei poate cauza pierderea controlului uneltei.

Masuri de siguranta a echipamentului in exploatare



ATENTIE! Verificati intotdeauna ca tensiunea de alimentare sa corespunda cu cea inscrisa pe placuta uneltei.

- Nu utilizati unealta in conditii de ploaie sau umiditate excesiva. Patrunderea apei in interiorul uneltei creste riscul unui scurtcircuit.
- Nu suprasolicitati unealta electrica! Masina poate fi folosita in conditii de siguranta daca sunt respectati parametrii de exploatare care o caracterizeaza. Nu utilizati unelte electrice cu un alt scop fata de cel pentru care sunt destinate.

Masuri de siguranta personala

- Intotdeauna utilizati o imbracaminte adecvata. Nu purtati haine largi sau bijuterii. Daca aveti parul lung, acesta trebuie legat. Apare riscul prinderii acestora de catre partile componente ale masinii aflate in miscare.
- Utilizati intotdeauna ochelari de protectie.
- Purtați casti antifonice. Expunerea la zgomot poate duce la pierderea auzului.
- Praful care apare cand se lucrează cu această sculă poate fi dăunător sănătății și prin urmare nu trebuie să atingă corpul. Purtați o mască de protecție corespunzătoare împotriva prafului.
- Daca exista posibilitatea de instalare a dispozitivelor de evacuare a prafului atunci asigurati-va ca acestea sunt conectate si utilizate corect.

Service

- Repararea trebuie realizata numai de catre personal autorizat prin inlocuirea cu accesorii si piese de schimb originale pentru a se evita producerea accidentelor datorate reparatiilor necorespunzatoare.

Masuri de siguranta specifice masinii de insurubat

- **Țineți aparatul de manerele izolate atunci cand executați lucrări la care șurubul ar putea atinge cabluri de curent ascunse sau peste cablul propriu.**Contactul șurubului cu un conductor prin care circula curentul electric poate pune sub tensiune componente metalice ale aparatului, provocand electrocutare..
- Asigurați-va că utilizați șuruburile prevăzute in mod special pentru amenajări interioare și bitul adecvat.

Domeniu de utilizare

Masina de înșurubat in zidărie uscată este destinată uzului personal pentru montarea panourilor de gips-carton si lemn, pentru amenajari interioare.

NU ESTE PROIECTATA PENTRU UZ INDUSTRIAL.

Parti componente:

1. Port-scula
2. Limitator de adancime reglabil
3. Levier schimbare sens rotatie
4. Regulator de turatie electronic
5. Comutator pornit/ oprit
6. Buton functionare continua
7. Clip fixare curea



Utilizare



ATENȚIE! IN CAZUL IN CARE APAR ZGOMOTE ANORMALE IN FUNCTIONARE OPRIȚI IMEDIAT UNEALTA SI ADRESATI-VA UNUI SERVICE AUTORIZAT PENTRU CONSTATARI SI REPARATII.

Introducerea bitilor pentru insurubat : introduceti accesorii cu prindere 1/4 " hex in capul (1)

Selectare sens rotatie

Pentru a selecta sensul de rotație dreapta, împingeți levierul catre dreapta. Pentru inversarea sensului de rotație impingeți levierul spre stanga. Mașina trebuie oprita complet din functionare

Înainte ca levierul de reglare sens rotație (3) să poată fi utilizat; în caz contrar, mașina se poate deteriora

Selectare adancime insurubare

Pentru selectarea adancimii de insurubare rotiti mansonul (2).

Selectare turatie

Pentru modificarea turatiei de lucru rotiti regulatorul electronic (4) pozitionat pe comutatorul (5)

Pornire /oprire

Pentru pornirea motorului apasati comutatorul (5). Pentru oprire eliberati comutatorul (5).

Insurubare

Prin apasarea masinii pe capul surubului care trebuie fixat, bitul incepe sa se roteasca. La finalizarea operatiunii selectorul de adancime va opri automat masina.

Functionare continua

Masina de insurubat poate fi reglata pe operarea continua prin apasarea comutatorului "pornit/oprit" (6) concomitent cu butonul de blocare (5), urmata de eliberarea acestora.

Pentru oprirea modului de functionare continua se apasa din nou comutatorul (6).

Curatare si intretinere



ATENTIE! Inainte de orice interventie asupra echipamentului, deconectati alimentarea cu energie electrica de la retea.

Curatare

- Pastrati curate fantele de ventilatie ale carcasei pentru a preveni supraincalzirea motorului
- Regulat, de preferat dupa fiecare utilizare curatati echipamentul cu o carpa moale. Daca murdaria persista, utilizati o carpa umezita intr-o solutie de apa si sapun
- NU utilizati solventi (ca de exemplu : petrol si derivati, alcool) intrucat acestia pot deteriora partile din plastic.

Intretinere

Echipamentul nostru a fost proiectat astfel incat sa poata fi utilizat pentru o perioada indelungata cu un minimum de intretinere. Veti putea obtine intotdeauna o satisfactie maxima in timpul utilizarii respectand indicatiile de mai sus.

Date tehnice

Tensiune / Frecventa	230-240V ~ 50Hz
Putere nominala	450 W
Prindere	1/4 " HEX Bit
Turatie variabila	0-3000 /min
Diametru max suruburi	Ø 6mm
Nivel presiune acustica	85 dB(A)
Nivel de vibratii EN 60745	0.79 m/s ²
Greutate	1.67kg

Depozitare

- Intotdeauna inainte de depozitarea masinii curatati carcasa ei cu o carpa putin umezita in apa cu sapun.
- Depozitati unealta electrica intr-un spatiu inaccesibil copiilor intr-o pozitie stabila si sigura intr-un loc racoros si uscat, evitand temperaturile prea ridicate sau scazute.
- Protejati unealta electrica fata de actiunea directa a razelor solare si pastrati-o intr-un loc intunecos, daca este posibil.
- Nu pastrati masina ambalata in folie sau in punga de plastic pentru a evita acumularea umiditatii.

Garantie

Garantia acopera toate materialele componente si vicile de fabricatie cu exceptia, fara insa a fi limitate la:

- Componente uzate ca urmare a unei exploatare normale (perii colectoare, rulmenti, cabluri, etc) sau accesorii,
 - Defecte cauzate de o exploatare, intretinere si depozitare necorespunzatoare, modificari neautorizate asupra echipamentului, costul transportului.
 - Pagube materiale si leziuni corporale rezultate in urma exploatarei necorespunzatoare a echipamentului.
 - Deteriorari cauzate de lichide, patrundere excesiva de praf, distrugere intentionata , utilizare inadecvata (pentru scopuri in care acest echipament nu este proiectat), etc..
-

Thank you for buying this EVOTOOLS product, manufactured according to the highest safety and performance standards



WARNING! For your own safety, read this manual and the general safety Instructions carefully before using the appliance. Your power tool should only be given to other users together with these instructions.

Symbols

In this manual and/or on the machine the following symbols are used:

	Warning / Danger!		Wear ear protection.
	Read manual before use.		Wear eye protection.
	In accordance with essential applicable safety standards of European directives		Double insulated.

General power tools safety warnings

Working area

- Keep working area clean and well lit. Umidity and dark areas can lead to accidents.
- Do not operate power tools in potentially explosive surroundings, for example, in the presence of inflammable liquids, gases or dust. Power tools create sparks which may ignite the dust or fumes.
- Keep children and bystanders at a distance when operating a power tool. Distractions can cause you to lose control of it.

Electrical safety



Always check that the power supply corresponds to the voltage on the rating plate.

- Do not expose power tools to rain or wet conditions. Water entering a power tool will increase the risk of electric shock.
- Do not overload power tool. Do not use power tools for a different purpose than the one for which they are intended.

Personal safety

- Use safety equipment. Always wear eye protection.
- Dress properly. Do not wear loose clothing or jewellery. Keep your hair, clothing and gloves away from the power tool. Loose clothes, jewellery or long hair can become entangled in the moving parts.
- Wear ear protectors. Exposure to noise can cause hearing loss

Service

Your power tool should be serviced by a qualified specialist using only standard spare parts. This will ensure that it meets the required safety standards.

Specific safety instructions for screwdrive powertool

- **Hold power tool by insulated gripping surfaces, when performing an operation where the fastener may contact hidden wiring or its own cord.** Fasteners contacting a „live“ wire may make exposed metal parts of the power tool „live“ and could give the operator an electric shock.
- Please only use screws specifically made for interior construction and the appropriate bit.

Application The power tool is intended for personal use for fastening gypsum and wooden plasterboards in interior construction. IT IS NOT DESIGNED FOR PROFESSIONAL USE.

Description

1. Tool-reception
2. Depth adjustment
3. Forward / reverse selector
4. Electronic speed regulator
5. ON/Off switch
6. Continuous function
7. Fastening clip



Operation



WARNING! In case of any abnormal noise, immediately turn off the tool and contact an authorized service facility for repairs.

Inserting bits

Insert the bit in the tool reception (1)

Forward / reverse lever

The machine has to come to a complete stop before the reverse rotation lever (3) can be used; otherwise the machine may be damaged. Put the reverse-rotation lever in the central position before you put the machine down, to avoid unintentional starting.

- To select forward position (right rotation), push the forward / reverse lever (3) to the right (R).
- To select the reverse position (left rotation), push the forward / reverse lever (3) to the left (L).

Select screwing depth

To select the depth of screwing turn the sleeve (2)

Speed selector

To change the working speed rotate the electronic controller (4) positioned on the switch (5)

Switching ON and OFF

To start the machine, you squeeze the ON / OFF switch (5). To stop the machine, you release the ON / OFF switch.

By pressing the machine on the bolt head, bit starts rotating. By reaching the selected depth, the selector (2) will automatically stop the machine.

Continuous mode

To switch the machine to continuous mode, keep the on/off switch pressed and at the same time press the lock-on button (6). Subsequently release the on/off switch.

To switch off continuous mode, press the on/off switch again.

Cleaning and maintenance



Disconnect the power plug before carrying out any adjustments or maintenance.

Cleaning

- Keep the ventilation slots of the machine clean to prevent overheating of the engine.
- Regularly clean the machine housing with a soft cloth, preferably after each use. If the dirt does not come off use a soft cloth moistened with soapy water.
- Never use solvents such as petrol, alcohol, ammonia water, etc. These solvents may damage the plastic parts.

Maintenance

Our products have been designed to operate over a long period of time with a minimum of maintenance. Continuous satisfactory operation depends upon proper machine care and regular cleaning.

Technical data

Voltage / Frequency	230-240V ~ 50Hz
Input power	450 W
Tool reception	1/4 " HEX Bit
No load speed	750 /min
Max screw diameter	Ø 6mm
Noise level	89 dB(A)
Vibration level	5,4 m/s ²
Weight	1.67 kg

Storage

- Thoroughly clean the whole machine and its accessories.
- Store it out of the reach of children, in a stable and secure position, in a cool and dry place, avoid too high and too low temperatures.
- Protect it from exposure to direct sunlight. Keep it in the dark, if possible.
- Don't keep it in plastic bags to avoid humidity build-up.

Warranty

This warranty covers all material or production flaws excluding:

- Defective parts subject to normal wear & tear such as bearings, brushes, cables, and plugs, or accessories
- Damage or defects resulting from maltreatment, accidents or alterations; nor the cost transportation.
- We also disclaim all liability for any bodily injury resulting from inappropriate use of the tool.
- Definitely excluded from the warranty is damage resulting from fluid permeation, excessive dust penetration, intentional damage (on purpose or by gross carelessness), inappropriate usage (use for purposes for which the device is not suitable), incompetent usage (e.g. not following the instructions given in the manual), inexpert assembly, lightning strike, erroneous net voltage. This list is not exhaustive.