

  
evotools

**+ Plus**

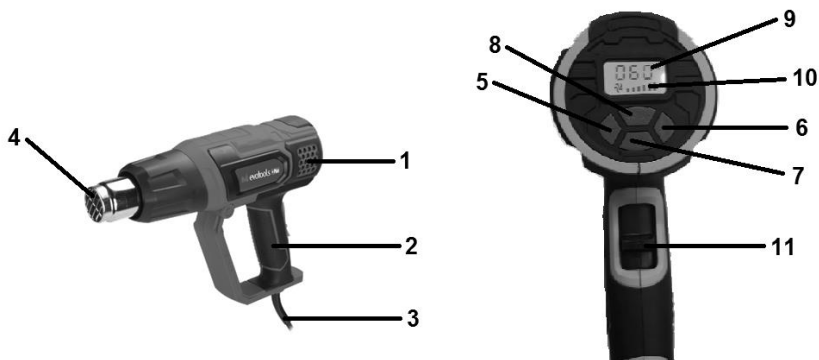
**MANUAL DE UTILIZARE / USER'S MANUAL  
PISTOL AER CALD LCD 2000 EPTO PLUS / HEAT GUN**



**CE**

## Componente / Components

1. Grile de ventilatie / Ventilation holes
2. Maner / Handle
3. Cablu alimentare / Power cord
4. Duza suflare aer cald / Hot air nozzle
5. Buton crestere temperatura / Temperature increase button
6. Buton scadere temperatura / Temperature decrease button
7. Buton scadere debit aer / Airflow decrease button
8. Buton crestere debit aer / Airflow increase button
9. Afisaj temperatura curenta / Current temperature display
10. Afisaj debit aer / Airflow display
11. Intrerupator / Switch



Accesorii incluse / Included accessories:

- 4 duze de suflare / 4 blowing nozzles
- cutie de depozitare si transport / case

## Date tehnice / Technical data

<b>Cod produs / Product's code</b>	<b>680887</b>
Tensiune/Frecventa / Voltage/Frequency	230 V ~ 50 Hz
Putere nominala / Power	2000 W
2 moduri functionare / 2 operation modes	I: 60 °C – 500 L/min II: 60-600 °C – 300-550 L/min
Clasa izolare / Insulation class	II
Nivel de zgomot / Sound power level	LwA < 70 dB(A)
Masa neta / Net weight	~ 1 kg

Va multumim pentru achizitionarea acestui produs EVOTOOLS, fabricat conform celor mai inalte standarde de siguranta si de functionare.



**Avertizare! Pentru siguranta dumneavoastra cititi cu atentie acest manual si instructiunile generale de siguranta inaintea utilizarii echipamentului. Nerespectarea acestor reguli poate avea ca rezultat producerea electrocutarilor, a incendiilor si/sau a ranirilor personale.**

### Simboluri

Simbolurile utilizate in manual sau pe produs au urmatoarele semnificatii:

	<b>ATENTIE!</b>		<b>Cititi manualul inainte de utilizare!</b>
	<b>Purtati costum de protectie!</b>		<b>Purtati ochelari de protectie!</b>
	<b>Purtati manusi de protectie!</b>		<b>Nu folositi produsul in conditii de precipitatii (ploaie, ninsoare, vant etc.)!</b>
	<b>Produsul este dublu izolat.</b>		<b>Produsul este in conformitate cu standardele de siguranta ale Directivelor Europene</b>
	<b>Produsul nu trebuie aruncat impreuna cu gunoiul menajer. Acesta trebuie dus la centrele specializate de colectare si reciclare a deseurilor electrice.</b>		

### Masuri de siguranta generale pentru uneltele electrice

#### Zona de lucru

- Pastrati zona de lucru curata si bine iluminata. Zonele intunecate pot crea accidente.
- Nu utilizati produsul in zonele cu potential exploziv, de exemplu in prezenta lichidelor, gazelor sau particulelor inflamabile. Uneltele electrice genereaza scantei care pot aprinde aceste materiale.
- Nu lasati copiii sau persoanele neautorizate in zona de lucru. Distragerea atentiei poate cauza pierderea controlului.

#### Masuri de siguranta pentru uneltele electrice



**ATENTIE! Verificati intotdeauna ca tensiunea de alimentare sa corespunda cu cea inscrisa pe placuta produsului.**

- Nu folositi unelte electrice cu mainile ude.
- Nu rasuciti cablul electric de alimentare al produsului.
- Nu transportati produsul tinandu-l de cablul electric si nu trageți de cablul electric pentru a il

scoate din priza.

- Tineti cablul electric de alimentare la distanta fata de sursele de caldura, de petele de ulei, de grasimi, de obiecte ascutite.
- Verificati stecherul si cablul electric in mod regulat si in caz de deteriorare a acestora apelati la un electrician autorizat. Nu folositi unelte electrice al caror cablu de alimentare este deteriorat.
- Inspectati vizual uneltele electrice inainte de a le porni. Nu folositi unelte electrice deteriorate.
- Inainte de utilizare, verificati ca toate suruburile sa fie bine stranse, iar accesoriile sa fie montate si fixate corect.
- Folositi doar accesorii compatibile. Nu incercati sa folositi sau sa adaptati accesorii incompatibile sau improvizatii.
- Evitati pornirile accidentale. Asigurati-va ca intrerupatorul este in pozitia "Oprit" inainte de introducerea cablului de alimentare in priza. Nu folositi unelte electrice ale caror intrerupatoare nu functioneaza corespunzator.
- Nu utilizati produsul in conditii de ploaie sau umiditate excesiva. Patrunderea apei in interiorul acestuia creste riscul unui scurtcircuit.
- Pentru utilizare in aer liber, folositi cabluri de prelungire care sunt atestate și marcate în mod corespunzător pentru utilizarea in mediul exterior.
- Nu suprasolicitati produsul! Acesta poate fi folosit in conditii de siguranta daca sunt respectati parametrii de exploatare care il caracterizeaza. Nu utilizati unelte electrice cu un alt scop fata de cel pentru care sunt destinate.

### **Masuri de siguranta personala**

- Produsul poate fi folosit de persoane de peste 16 ani care au citit si au inteles instructiunile de utilizare.
- Nu folositi unelte electrice daca sunteti oboseit, sub influenta alcoolului, drogurilor sau a medicamentelor care va pot afecta capacitatea de concentrare.
- Intotdeauna utilizati o imbracaminte adecvata. Nu purtati haine largi sau bijuterii. Daca aveti parul lung, acesta trebuie legat. Apare riscul prinderii acestora de catre partile componente ale masinii aflate in miscare.



- In timpul utilizarii este obligatoriu sa purtati echipament de protectie: pantaloni lungi, bluza cu maneci lungi, manusi de protectie. Este recomandat sa purtati incaltaminte de protectie care sa va asigure aderența sporita.
- Faceti pauze ori de cate ori este nevoie. Utilizarea continua pe perioade lungi de timp a uneltelor electrice poate provoca o stare de oboseala care poate duce la accidente.
- Opriti uneltele electrice atunci cand nu le folositi.

### **Service**

- Repararea trebuie realizata numai de catre personal autorizat prin inlocuirea cu accesorii si piese de schimb originale pentru a se evita producerea accidentelor datorate reparatiilor necorespunzatoare.

### **Masuri de siguranta specifice pistolului de aer cald**

- Intotdeauna utilizati manerul pentru a manevra produsul.
- Dupa utilizare duza de suflare si accesoriul atasat pot fi extrem de fierbinti. Inainte de a interveni asupra accesoriului sau a depozita produsul, opriti functionarea acestuia, scoateti stecherul din priza si lasati produsul sa se raceasca.
- Nu atingeti si nu apropiati mainile de duza de suflare in timpul utilizarii.
- Nu orientati produsul spre persoane sau animale. Pericol de vatamare si arsuri.
- Nu orientati produsul spre obiecte care pot fi deteriorate de aerul fierbinte si catre substante inflamabile sau cu potential exploziv. Pericol de incendiu.
- Nu orientati produsul spre ierburi/buruieni/tufisuri uscate. Pericol de incendiu.

- Produsul este dublu izolat. Aceasta inseamna ca este prevazut cu doua tipuri complet independente de izolatie care impiedica operatorul sa intre in contact direct cu partile metalice ale cablurilor. Această măsură reprezintă un grad ridicat de protecție împotriva electrocutarilor.

## **Domeniu de utilizare**

Pistolul cu aer cald este destinat uzului personal pentru operatiile de desprindere a vopselei, imbinarii tevilor, contractarii PVC, imbinarii si indoirii obiectelor din plastic, precum si utilizarii pentru uscare si dezghetare in general.

**NU ESTE PROIECTAT PENTRU UZ INDUSTRIAL.**

## **Pregatirea pentru punerea in functiune**



**ATENTIE! INAINTEA ORICAREI INTERVENTII ASUPRA PRODUSULUI ASIGURATI-VA CA ACESTA ESTE DECONECTAT DE LA SURSA DE ENERGIE ELECTRICA.**

### **Montajul accesoriului de suflare**

Produsul contine 4 accesorii de suflare incluse. Pentru a monta accesoriul de suflare dorit, impingeti-l ferm, complet, pe duza de suflare.



**ATENTIE! NU UTILIZATI ACCESORII INCOMPATIBILE SI NU EFECTUATI IMPROVITATII! FOLOSITI NUMAI ACCESORII DEDICATE PENTRU ACEST PRODUS!**



**ATENTIE! NU ATINGETI DUZA SAU ACCESORIUL DE SUFLARE IMEDIAT DUPA UTILIZARE! ACESTEA POT FI EXTREM DE FIERBINTI. OPRITI FUNCTIONAREA PRODUSULUI, SCOATETI STECHERUL DIN PRIZA SI ASTEPTATI RACIREA ACESTUIA INAINTE DE A INTERVENI ASUPRA DUZEI SAU ACCESORIULUI DE SUFLARE!**

## **Utilizare**



**ATENTIE! IN CAZUL IN CARE APAR ZGOMOTE ANORMALE IN FUNCTIONARE OPRITI IMEDIAT UNEALTA SI ADRESATI-VA UNUI SERVICE AUTORIZAT PENTRU CONSTATARI SI REPARATII.**

### **Pornire /oprire**

Pentru pornire glisati intrerupatorul (11) in pozitia 1 sau 2, in functie de treapta de functionare dorita. Pentru oprire glisati intrerupatorul (11) in pozitia 0.

### **Operare**

*Treapta 1: 60°C – 500 L/min*

Pentru selectarea treptei 1 glisati intrerupatorul (11) in pozitia 1. Pe afisaj puteti observa temperatura de 60°C si nivelul debitului de aer. In aceasta treapta nu puteti varia temperatura, insa puteti varia debitul de aer cald apasand butonul (8) pentru cresterea debitului, respectiv butonul (7) pentru scaderea acestuia.

*Treapta 2: 60-600°C – 300-550 L/min*

Pentru selectarea treptei 2 glisati intrerupatorul (11) in pozitia 2. Pe afisaj puteti observa temperatura si nivelul debitului de aer. Puteti varia temperatura intre 60°C și 600°C prin apasarea butonului (5) pentru cresterea temperaturii, respectiv butonul (6) pentru scaderea acesteia. Pe afisaj valoarea temperaturii este cea reala, astfel puteti observa momentul in care jetul de aer ajunge la temperatura dorita. Puteti varia nivelul debitului de aer apasand butonul (8) pentru

creșterea debitului, respectiv butonul (7) pentru scăderea acestuia.

Porniti produsul și lasati-l în repaus cca. 1 min pentru a atinge temperatura corespunzătoare modului de funcționare ales.

Tineti ferm produsul utilizand manerul (2).

Opriti întotdeauna produsul atunci când nu îl folosiți.

Pentru prelungirea duratei de viață a produsului este recomandat să evitați operarea continuă pe durate mari de timp. Nu depășiți 15 min de funcționare continuă. Lasati produsul să se răcească înainte de a începe o nouă operare.

## **Curățare și întreținere**



**ATENȚIE! Înainte de orice intervenție asupra echipamentului, deconectați alimentarea cu energie electrică de la rețea.**

### **Curățare**

- Pastrați curate fantele de ventilație ale carcasei pentru a preveni supraîncălzirea motorului.
- Regulat, de preferat după fiecare utilizare curățați echipamentul cu o cârpă moale. Dacă murdăria persistă, utilizați o cârpă umezită într-o soluție de apă și săpun.
- Nu utilizați solvenți (ca de exemplu : petrol și derivați, alcool) întrucât aceștia pot deteriora părțile din plastic.

### **Întreținere**

Echipamentul nostru a fost proiectat astfel încât să poată fi utilizat pentru o perioadă îndelungată cu un minimum de întreținere. Veți putea obține întotdeauna o satisfacție maximă în timpul utilizării respectând indicațiile de mai sus.

## **Depozitare**

- Întotdeauna înainte de depozitare curățați carcasa cu o cârpă puțin umezită în apă cu săpun.
- Depozitați produsul într-un spațiu inaccesibil copiilor într-o poziție stabilă și sigură într-un loc răcoros și uscat, evitând temperaturile prea ridicate sau scăzute.
- Protejați produsul de acțiunea directă a razelor solare și pastrați-l într-un loc întunecos, dacă este posibil.
- Nu pastrați produsul ambalat în folie sau în pungă de plastic pentru a evita acumularea umidității.



Deseurile produse de părți ale mașinilor electrice nu trebuie aruncate sau depozitate împreună cu gunoierul menajer, ci vor fi predate în vederea reciclării la centrele de colectare special amenajate, conform HG 448/2005 și Directiva Consiliului European 2002/96/EC.