

8. DEFECTE POSIBILE ȘI CAUZELE APARIȚIEI ACESTORA

Defecte	Cauze
1. La aprinderea focului aparatul fumează	- coșul sau burlanele nu sunt bine etanșate; - coșul nu este dimensionat bine; - există un alt aparat legat de același coș , portrița căruia a camerei de ardere este lăsată deschisă;
2. Încăperea unde este instalat șemineul /soba, nu se încălzește	- puterea termică a aparatului de încălzire nu este suficientă; - materialul combustibil folosit este de o calitate proastă; - pe grătarul camerei de ardere s-a depus un strat gras de cenușă; - în camera de ardere cantitatea de aer nu este suficientă;
3. Aparatul este supraîncălzit	- cenușarul este deschis; - burlanele pentru evacuarea fumului nu sunt dimensionate bine (tragerea este prea mare); - grătarul camerei de ardere este deteriorat (grătarul este ars);
4. Defecte pe grătarul camerei de ardere	- aparatul a lucrat în repetate rânduri la supraîncălzire; - folosirea unui material combustibil în afara standardului; - camera de ardere a fost alimentată cu mari cantități de aer primar; - tirajul coșului este prea mare;
5. Temperatura care ajunge la cuptorul sobei nu este suficientă	- verificați dacă portrița cuptorului este bine închisă; - verificați dacă tija de reglare nu este în poziție închisă; - verificați dacă cenușarul este închis; - verificați dacă materialul lemnos folosit ca combustibil este de calitate și dacă este uscat.

STANDARDE FOLOSITE

1.BDS EN 12815:2006 „Sobe de bucătărie cu combustibil solid – Cerințe și metode de testare”

2.BDS EN 13240:2006 „Aparate de încălzire pentru încăperi cu combustibil solid – Cerințe și metode de testare”

CERTIFICAT DE GARANȚIEPRODUSUL PE CARE ÎL DEȚINEȚI NU ESTE PROIECTAT PENTRU UZ INDUSTRIAL SI ESTE GARANTAT PENTRU O PERIOADĂ DE 24 LUNI DE LA DATA VANZARII CATRE PERSOANE FIZICE SI 12 LUNI DE LA DATA VANZARII CATRE PERSOANE JURIDICE, ÎN CONDIȚIILE PREZENTULUI CERTIFICAT, CU PREZENTAREA FACTURII ȘI A CERTIFICATULUI DE GARANȚIE. PREZENTUL CERTIFICAT CONSTITUIE ATESTAREA LEGALA A INDEPLINIRII DE CATRE PRODUSUL LIVRAT A CONDIȚIILOR DE CALITATE, ÎN CONFORMITATE CU H.G. 457/2003, LEGEA 449/2003,O.G. 21/95r, O.G. 58/2000, 296/2004-CODUL CONSUMATORULUI. IN CAZUL LIPSEI CONFORMITATII, CONSUMATORUL ARE DREPTUL DE A SOLICITA VANZATORULUI, REPARAREA SAU INLOCUIREA PRODUSULUI, IN FIECARE CAZ FARA PLATA, CU EXCEPTIA SITUATIEI IN CARE ACEASTA SOLICITARE ESTE IMPOSIBILA SAU DISPROPORTIONATA, IN TERMEN DE MAXIMUM 15 ZILE CALENDARISTICE DE LA PRIMIREA PRODUSULUI IN SERVICE. TIPUL PRODUSULUI: SEMINEU/SOBA DE GATIT CU COMBUSTIBIL SOLID
NR _____ DATA _____ VĂ
NDUT PRIN MAGAZINUL _____
NUME
CUMPĂRĂTOR _____
ADRESA _____

___ CONDITII IN CARE PRODUSUL ISI PIERDE GARANTIA:-
NEPREZENTAREA LA MOMENTUL RECLAMATIEI A PRODUSULUI
DEFECT, IN TOTI DE PREZENTUL CERTIFICAT SI DOCUMENTUL DE PROVENIENTA (FACTURA SAU BON FISCAL)-DEFECȚIUNI DATORATE NERESPECTARII CARACTERISTICILOR PRODUSULUI, INSTRUCȚIUNILOR DE MONTAJ, REGULILOR DE UTILIZARE, MANIPULARE SI TRANSPORT, UZURII PROVOCATE DE SUPRASOLICITAREA PRODUSULUI, UTILIZĂRE INCORECTA, DEMONTAREA SI MONTAREA DE CATRE PERSOANE NEAUTORIZATE, SCHIMBAREA DESTINATIEI PRODUSULUI
-IN CAZUL SERVICIILOR SOLICITATE DE CATRE CLIENT, ATUNCI CAND SE EFECTUEAZA INTRETINEREA NORMALA SI REGULATA A PRODUSULUI: REGLAJE, CURATARE, INLOCUIRE CONSUMABILE, ETC.

NU FAC OBIECTUL GARANTIEI COMPONENTELE SAU ACCESORIILE UZATE CA URMARE A UNEI EXPLOATARI NORMALECONFIRM PRIN SEMNATURA MEA CA S-AU EFECTUAT PROBELE DE FUNCȚIONARE ALE APARATULUI, AM FOST INSTRUIT PRIVIND MODUL DE FOLOSIRE ȘI AM PRIMIT APARATUL ÎN PERFECTA STARE DE FUNCȚIONARE. ÎMPREUNĂ CU TOATE ACCESORIILE, ÎNSOȚIT DE INSTRUCȚIUNILE DE UTILIZARE/ÎNTREȚINERE.

SEMNATURA CUMPARATORULUI SEMNATURA SI STAMPILA
VANZATORULUI

PUNCTE SERVICE HONEST GENERAL TRADING
JudetBucurestiComuna Glina, Str Abatorului 1, Tel 031.711.05.81 / 0730.280.382ClujApahida, Str Constructorilor 25, Tel 031.711.05.80Iasilasi, str Chisinaului 31,Tel 0232.262.555BrasovBrasov, Str Zizinului 113, Tel:0268.310.274TimisGiarmata, DJ691, Km 8+775/A, Tel:031.711.05.83

Data primirii	Bon reparatie	Piese inlocuite	Data ridicarii

Data primirii	Bon reparatie	Piese inlocuite	Data ridicarii

Judet Bucuresti - Comuna Glina, Str Abatorului 1, Tel 031.711.05.81 / 0730.280.382
Cluj - Apahida, Str Constructorilor 25, Tel 031.711.05.80
Iasi - Iasi, str Chisinaului 31, Tel 0232.262.555
Brasov - Brasov, Str Zizinului 113, Tel:0268.310.274
Timis - Giarmata, DJ691, Km 8+775/A, Tel:031.711.05.83

GŎNst General Trading SRL
CIF: RO 6615609
Reg.Com: J40/25279/1994
Capital Social: 7.050
Sediu Social: Str. Agricultori nr.121,
Sector 3, București



INSTRUCȚIUNI DE MONTAJ, EXPLOATARE ȘI ÎNTREȚINERE A ȘEMINEULUI, SOBEI DE GĂTIT CU SCHIMBĂTOR DE CĂLDURĂ CU APĂ ȘI CAZAN CU ÎNCĂLZIRE PRIN COMBUSTIBIL SOLID, MARCA EVOTOOLS

CONȚINUT

1. DESTINAȚIE ȘI MODUL DE APLICARE
2. CARACTERISTICI TEHNICE
3. MONTAJ
4. MODUL DE EXPLOATARE A APARATULUI
5. CERINȚE DE SIGURANȚĂ
6. ÎNTREȚINERE ȘI CURĂȚARE
7. DEFECTE ȘI CAUZELE ACESTORA

Stimați clienți,

Înainte de a instala și de a pune în exploatare acest aparat, citiți cu atenție prezenta instrucțiune de utilizare. Indicațiile și îndrumările conținute în aceasta vă dau niște informații importante asupra modului de instalare, exploatare, întreținere și curățare a aparatului nostru. Respectarea cerințelor respective vă va asigura o funcționalitate corectă și în condiții de siguranță a aparatului. Noi nu luăm în considerare garanția acordată și nu asumăm nici o răspundere în caz de nerespectare a acestei instrucțiuni.

1. DESTINAȚIE ȘI MODUL DE EXPLOATARE

Șemineurile / sobele de gătit având marca EVOTOOLS sunt niște aparate de încălzire de uz casnic cu staționare liberă care lucrează cu combustibil solid. Sunt destinate încălzirii încăperilor, gătirii și încălzirii mâncărurilor , precum și preparării lor la cuptor și la prăjit.

Ca combustibil poate fi folosit material lemnos natural sau prelucrat. Folosirea materialelor combustibile din lemn uscat vă conferă cea mai ieftină sursă de încălzire la astfel de putere termică.

Model	Max. Putere termică kW		Dimensiuni cm	Masă kg
	CA cămașă de apă	totală		
Sobă de bucătărie Narodna Ch.p	7		67/49/82	60
Sobă de bucătărie Narodna C.p	7		70/52/82	60
Sobă de bucătărie Classic GF	10		88/52/84	64
Sobă de bucătărie Classic	7		85/49/82	55
Sobă de bucătărie Classic GFS	10		88/52/84	64
Șemineu „Zvezda”1 cupolă E	8		91/39/48	57
Șemineu „Zvezda”1 cupolă și plită	8		98/42/48	70
Șemineu „Zvezda”1 cupolă Eko	8		91/39/48	56
Șemineu „Zvezda”1 Eko	8		81/39/48	48
Șemineu „Zvezda”1	8		83/42/48	66
Șemineu „Zvezda”1 Ch.p.	8		83/42/48	68
Șemineu „Zvezda”1 vr.9	9	17	83/45/48	76
Șemineu „Zvezda”GF	16		107/56/61	130
Șemineu „Zvezda”MF	10		77/45/48	85
Șemineu „Zvezda”MF10	10		77/45/48	100
Șemineu „Zvezda”4 ch.p.	9		90/46/48	75
Șemineu „Zvezda”4	9		90/46/48	73
Șemineu „Zvezda”4 vr. 12	12	21	90/49/48	83
Șemineu „Zvezda”104	9		90/46/48	87
Șemineu „Zvezda”104 vr. 12	12	21	90/49/48	97
Șemineu „Zvezda”Maxi	16		96/56/66	125
Șemineu „Zvezda”Maxi vr. 16	16	32	96/60/66	145
Șemineu „Zvezda”Maxi cupolă	16		118/60/61	120
Șemineu „Zvezda” GF vr.16	16	32	107/60/61	145
Șemineu „Zvezda”Retro	6		75/48/42	56
Șemineu „Zvezda”Retro G	9		77/49/57	69
Șemineu „Zvezda”101	8		83/42/48	72
Șemineu „Zvezda”101 vr.9	9	17	83/46/48	90
Șemineu „Zvezda”Pernik	5		89/45/34	90
Sobă de bucătărie Narodna E	7		70/49/82	59

2. DATE TEHNICE

Datele tehnice referitoare la șemineu / soba de gătit cu com- bustibil solid marca EVOTOOLS sunt prezentate în tabelul 1:

3. MONTAJ

Șemineurile / sobele de bucătărie EVOTOOLS se

instalează în încăperi în care există pericol normal de incendiu, conform Ordonanței Nr.2 privind „Normele tehnice și de construcții anti- incendiare”

ATENȚIE: Trebuie respectate obligatoriu toate dispozițiile care provin din legislația națională și actele normative în vigoare, care se referă la montajul și evacuarea produselor reziduale rezultate din combustie!

Este obligatorie montarea unei valve cu termostat 3 cai (Desen 3) Teplomix (cod HGT 670683) sau realizarea montajului cu pompa de by-pass conform desen nr 1. NERESPECTAREA ACESTOR CONDITII DUCE LA PIERDEREA GARANTIEI.

Înainte procesului de instalare trebuie să faceți cunoștință cu datele tehnice ale aparatelor, prezentate în Tabelul 1, care se referă la dimensiunile, greutatea și puterea aparatelor.

Pentru a asigura funcționarea în siguranță a șemineurilor / sobelor de bucătărie , este necesar ca în timpul instalării acestora să fie respectate următoarele condiții:

* Aparatele trebuie instalate la o distanță de cel puțin 600 mm față de orice din obiectele înconjurătoare, în încăperi bine aerisite, ca să fie asigurat fluxul de oxigen necesar pentru procesul de combustie. Sobe, când sunt în funcțiune, absorb aerul în interiorul încăperii unde sunt montate , micșorând prin urmare presiunea atmosferică în încăpere, provocând un aflux de aer nou din afară, menit să recupereze aerul consumat. Aceasta aprovizionare cu aer nou se face de obicei be baza ventilației naturale prin uși, ferestre etc., fiind necesară o cantitate de aer cel puțin 4 m³ la 1 kW putere instalată;

ATENȚIE !

Dacă în încăperea unde sunt montate aparatele de încălzire, există și alte dispozitive absorbante, destinate aerisirii spațiului (aspiratoare, ventilatoare etc.), care creează presiune joasă, s-ar putea ca în anumite cazuri, mai ales în momentele când se aprinde focul în aparatele de încălzire, aceste dispozitive să fie deconectate temporar.

ATENȚIE !

Șemineurile / sobele de bucătărie sunt asamblate și echipate de producător și ca atare nu este nevoie de intervenții suplimentare de completare din partea clienților.

* Aparatele se instalează pe o pardoseală orizontală acoperită cu un material antiincendiar (pământ, teracotă, mozaic etc.), care pot rezista la o sarcină corespunzătoare greutății respective a aparatului;

* După amplasarea aparatelor pe o suprafață corespunzătoare cerințelor de mai sus, acestea se leagă de coș prin intermediul unor burlane cu diametru de 130 mm. Racordarea burlanelor trebuie să fie bine etanșată cu atenție la ultimul burlan, pătrunderea căruia în orificiul coșului nu trebuie să fie prea înăuntru;

* Înainte de a monta burlanele care vor lega șemineul sau soba la coș este necesar să se verifice starea acestuia din urmă (crăpături , înfundări etc.)

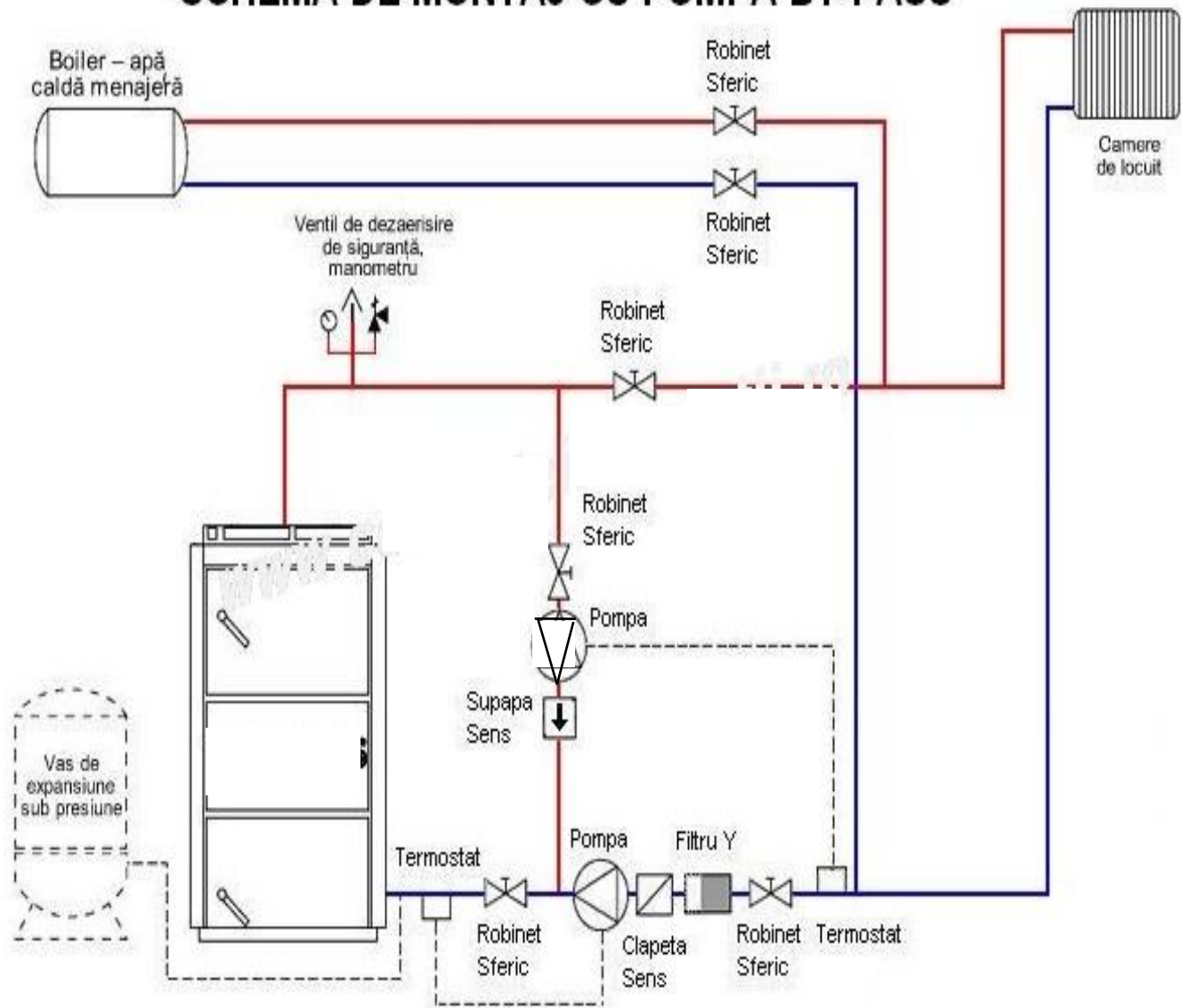
* Coșul trebuie să aibă destulă înălțime (nu mai puțin de 3 metri). Tirajul coșului de fum trebuie să aibă o valoare între 10 și 14 Pa. La același coș se pot racorda maximum două aparate. În cazul coșurilor cu înălțime foarte mare (tirajul ajunge la peste 35 Pa) este necesar să se monteze o clapă suplimentară pentru diminuarea tirajului.

4. EXPLOATARE

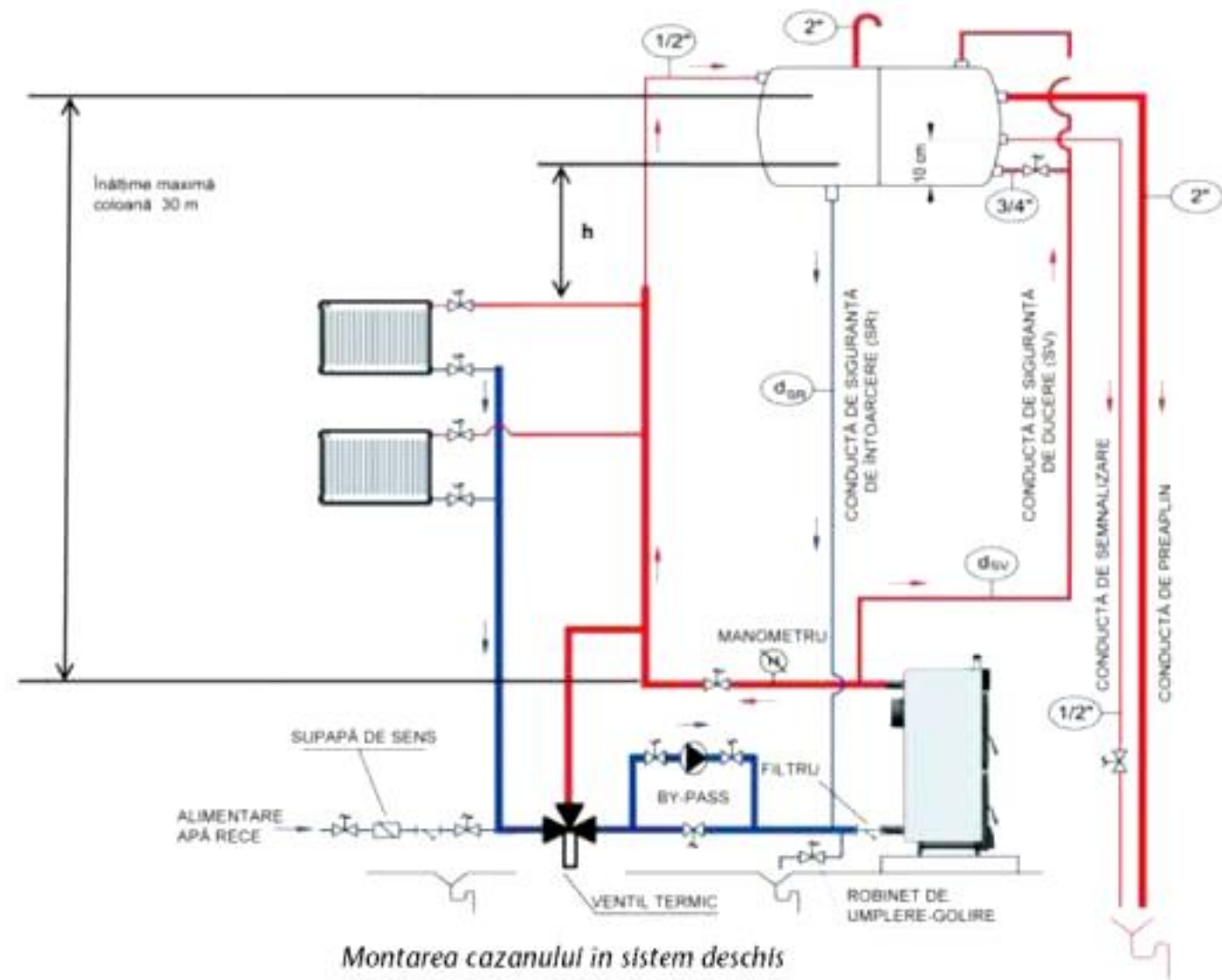
4.1. Materiale combustibile

Toate șemineurile / sobele de bucătărie fabricate, care poartă marca EVOTOOLS, sunt construite să lucreze cu lemne uscate. Folosiți numai lemne naturale, neprelucrate cu substanțe chimice, precum și brichete din lemn fără substanțe adezive. Cele mai potrivite materiale combustibile sunt lemnele uscate crăpate (trunchiulețe din lemn). Trunchiulețele din lemn depozitate în aer liber, după 2 ani de zile, ajung la un coeficient de umiditate între 10% și 15%, la care coeficient se potrivește cel mai bine pentru combustie. Se recomandă arderea unor lemne cât se poate mai uscate. Puterea termică maximă a șemineului se ajunge prin arderea unui material lemnos care a stat la depozit cel puțin 2 ani de zile. Efectul caloric al lemnelor proaspăt tăiate este foarte scăzut, acestea având un mare coeficient de umiditate, ard insuficient, degajază multe gaze fumigene în aer și poluează mediul înconjurător. Acest lucru duce la scurtarea vieții de exploatare a șemineului, înfundarea burlanelor cu funingini și gudron și ponegrirea ferestrelor din sticlă. La folosirea de astfel de lemne umede puterea termică a șemineului/sobei

SCHEMA DE MONTAJ CU POMPA BY-PASS

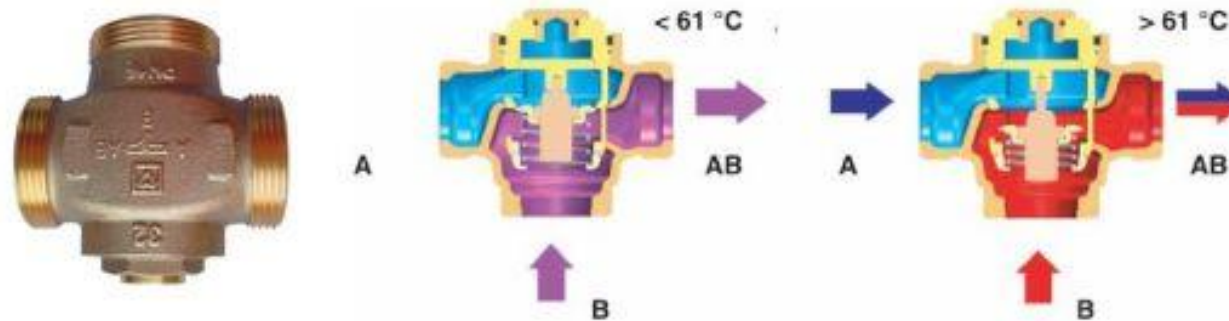


Desen 1



Montarea cazanului in sistem deschis

Desen 2



Desen 3