



**MANUAL DE UTILIZARE / USER'S MANUAL  
POLIZOR UNGHIULAR / ANGLE GRINDER  
AG 230 - 2600 W EPTO PLUS**



**INFORMATII REPARATII IN GARANTIE PE ULTIMA PAGINA**



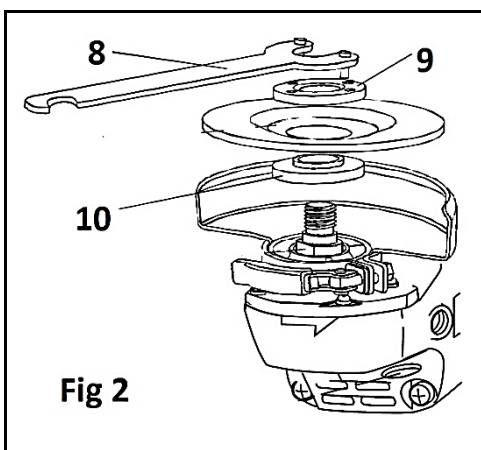
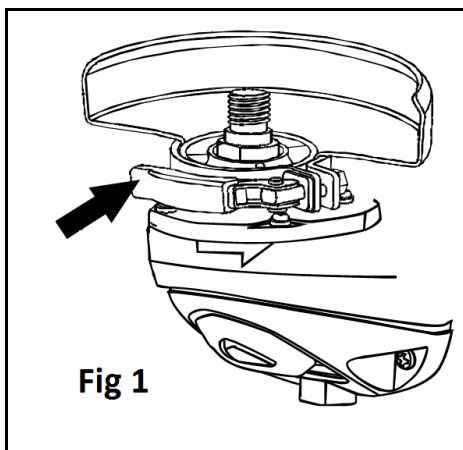
## Descriere / Description

1. Intrerupator pornit/oprit  
On/OFF switch
2. Ax / Spindle
3. Maner auxiliar / Auxiliary handle
4. Angrenaj / Gear box
5. Filtru fante ventilatie / Air intake filter
6. Aparatoare disc / Wheel guard
7. Buton blocare ax / Spindle lock button
8. Cheie / Spanner
9. Flansa exterioara / Flange with screw
10. Flansa interioara / Inner flange



## Date tehnice / Technical data

Tensiune - Frecventa / Voltage-frequency	230-240V ~ 50Hz
Putere nominala / Input power	2600W
Diametrul maxim disc / Maximum disk diameter	230 mm
Turatie la mers in gol / No load speed	6500 rpm
Dimensiune ax / Spindle thread	M14
Nivel de zgomot / Sound power level	LwA = 107.1 dB(A) k=3dB(A)
Nivel de vibratii / Vibration level	7.86m/s <sup>2</sup> k=1.5m/s <sup>2</sup>
Greutate /Weight	~6.5 Kg



**RO**

Va multumim pentru achizitionarea acestui produs EVOTOOLS, fabricat conform celor mai inalte standarde de siguranta si de functionare.



**Avertizare!** Pentru siguranta dumneavoastra cititi cu atentie acest manual si instructiunile generale de siguranta inaintea utilizarii echipamentului. Nerespectarea acestor reguli poate avea ca rezultat producerea electrocutarilor, a incendiilor si/sau a ranirilor personale.

## Simboluri

Simbolurile utilizate in manual sau pe produs au urmatoarele semnificatii:

	Atentie!		Purtati protectii antifonice
	Cititi manualul de utilizare		Purtati ochelari de protectie
	Produsul este in conformitate cu standardele de siguranta ale Directivelor Europene		Izolatie dubla
	Produsul nu trebuie aruncat impreuna cu gunoiul menajer. Acesta trebuie dus la centrele specializate de colectare si reciclare a deseurilor electrice.		

## Masuri de siguranta generale pentru uneltele electrice

### Zona de lucru

- Pastrati zona de lucru curata si bine iluminata. Umiditatea si zonele intunecate pot crea accidente
- Nu utilizati unealta in zonele cu potential exploziv, de exemplu in prezenta lichidelor, gazelor sau particulelor inflamabile. Uneltele electrice genereaza scantei care pot aprinde aceste materiale.
- Nu lasati copii sau persoanele neautorizate in zona de lucru. Distragerea atentiei poate cauza pierderea controlului uneltei.

### Masuri de siguranta a echipamentului in exploatare



**ATENTIE!** Verificati intotdeauna ca tensiunea de alimentare sa corespunda cu cea inscrisa pe placuta uneltei.

- Nu rasuciti cablul electric de alimentare al uneltei
- Nu transportati unealta tinand-o de cablul electric si nu trageti de cablul electric pentru a o scoate din priza.
- Tineti cablul electric de alimentare a masinii la distanta fata de sursele de caldura, de petele

de ulei, de grasimi, de obiectele ascutite si sursele care emana caldura.

- Verificati stecherul si cablul electric in mod regulat si in caz de deteriorare a acestora apelati la un electrician autorizat.
- Evitati pornirile accidentale ale uneltei. Asigurati-va ca intrerupatorul este in pozitia "Oprit" inainte de introducerea cablului de alimentare in priza.
- Nu utilizati unealta in conditii de ploaie sau umiditate excesiva. Patrunderea apei in interiorul uneltei creste riscul unui scurtcircuit.
- Pentru utilizare in aer liber, folositi cabluri de prelungire care sunt atestate și marcate în mod corespunzător pentru utilizarea in mediul exterior.
- Nu suprasolicitati unealta electrica! Masina poate fi folosita in conditii de siguranta daca sunt respectati parametrii de exploatare care o caracterizeaza. Nu utilizati unelte electrice cu un alt scop fata de cel pentru care sunt destinate.

### **Masuri de siguranta personala**

- Intotdeauna utilizati o imbracaminte adecvata. Nu purtati haine largi sau bijuterii. Daca aveti parul lung, acesta trebuie legat. Apare riscul prinderii acestora de catre partile componente ale masinii aflate in miscare.
- Utilizati intotdeauna ochelari de protectie iar atunci cand lucrati in mediul exterior va recomandam sa utilizati manusi si bocanci de protectie.
- Intotdeauna folositi o masca de praf atunci cand in procesul de prelucrare se produce praf.
- Daca exista posibilitatea de instalare a dispozitivelor de evacuare a prafului atunci asigurati-va ca acestea sunt conectate si utilizate corect.

### **Informatii generale**

- Valoarea totala declarata a nivelului vibratiilor a fost masurata cu metode standard si poate fi utilizata pentru compararea intre ele a produselor echivalente. Poate fi de asemenea utilizata pentru evaluarea preliminara a nivelului de expunere
- Nivelul vibratiilor acestui produs in utilizarea normala poate fi diferit de cel declarat, in functie de modul cum este exploatat.
- Trebuie luate masurile corespunzatoare pentru protejarea utilizatorului , conform nivelului estimat al expunerii pe perioada utilizarii produsului

### **Service**

- Repararea trebuie realizata numai de catre personal autorizat prin inlocuirea cu accesorii si piese de schimb originale pentru a se evita producerea accidentelor datorate reparatiilor necorespunzatoare.

### **Masuri de siguranta specifice polizorului unghiular**

- Intotdeauna utilizati manerul auxiliar pentru un maximum de control
- Verificati daca turatia maxima si dimensiunile indicate pe discul abraziv corespund specificatiilor polizorului.
- Inainte de utilizare, verificati ca discul abraziv sa nu fie deteriorat. Nu folositi discuri abrazive fisurate, rupte sau deteriorate.
- Asigurati-va ca discul abraziv a fost montat si fixat corect. Nu folositi saibe reductoare sau adaptoare pentru a face ca discul abraziv sa intre corespunzator.
- Polizorul unghiular este dublu izolat. Aceasta inseamna ca este prevazut cu doua tipuri complet independente de izolatie care impiedica operatorul sa intre in contact direct cu partile metalice ale cablurilor. Această măsură reprezintă un grad ridicat de protecție împotriva electrocutarilor.

### **Domeniu de utilizare**

Polizorul unghiular este destinat uzului personal pentru operatiile de polizare si slefuire a metalelor. In combinatie cu accesoriile corecte, aparatul poate fi folosit pentru periere si sablare.

**NU ESTE PROIECTAT PENTRU UZ INDUSTRIAL.**

## **Pregatirea pentru punerea in functiune**

### **Montarea manerului auxiliar**

Manerul auxiliar (3) va ofera un control suplimentar al sprijinului si ghidarii uneltei electrice. El se poate monta stanga/dreapa/ centru prin infiletare in locul corespunzator.

### **Montarea aparatorii de protectie (fig 1)**

Aparatoarea de protectie (6) se monteaza si pozitioneaza foarte usor datorita sistemului cu strangere rapida.



**ATENȚIE! NU UTILIZATI POLIZORUL FARA APARATOARE DE PROTECTIE.**

### **Montare/inlocuire disc (fig 2)**



**ATENȚIE! Actionati butonul de blocare DUPA oprirea completa a uneltei**

- Scoateti stecherul din priza.
- Apasati si tineti apasat butonul de blocare al axului (7) si rotiti axul pana la blocarea acestuia.
- Scoateti flansa exterioara (9) si flansa interioara (10) folosind cheia cu doua capete.
- Montati discul pe ax utilizand flansa exterioara si flansa de sprijin, dupa care deblocati axul.

## **Utilizare**



**ATENȚIE! IN CAZUL IN CARE APAR ZGOMOTE ANORMALE IN FUNCTIONARE OPRIȚI IMEDIAT UNEALTA SI ADRESATI-VA UNUI SERVICE AUTORIZAT PENTRU CONSTATARI SI REPARATII.**



**Inainte de a actiona intrerupatorul pornit/oprit, verificati daca discul de polizare este corect montat si functioneaza usor si daca flansa exterioara este bine stransa**



**ESTE INTERZISA FOLOSIREA ACESTUI PRODUS LA TAIEREA/SLEFUIREA PIETREI.**

### **Pornire /oprire**

Pentru pornirea uneltei deplasati comutatorul spre partea din fata pana se blocheaza (1). Pentru oprire eliberati comutatorul (1) care va reveni in pozitia initiala

Lasati discul sa ajunga la turatie maxima. Aplicati polizorul pe piesa de prelucrat. Eficienta maxima se atinge atunci cand polizorul este tinut la un unghi de 15-30° fata de piesa. Deplasati polizorul incet de-a lungul piesei de prelucrat. Lasati suficient timp polizorului pentru a efectua perforatiunea. Nu este recomandat sa apasati cu putere discul pe suprafata de prelucrat

### **Recul**

Recul este o reactie brusca a unui disc sau accesoriu care se blocheaza in piesa de prelucrat. Protejati-va la efectele recului prin:

- Mențineti o prindere ferma pe polizor și poziționați corpul și brațul pentru a vă permite să rezistați forțelor de recul. Utilizați întotdeauna mânerul auxiliar, dacă este prevăzut, pentru un control maxim asupra recului sau reacției de cuplu la pornire. Operatorul poate controla reacțiile de cuplu sau forțele de recul, dacă se iau măsuri de precauție adecvate.
- Nu puneți niciodată mâna în apropierea accesoriului rotativ. Accesoriile pot provoca recul
- Nu poziționați corpul în zona în care se va mișca scula electrică dacă se produce recul. Reculul va propulsa scula în direcția opusă mișcării discului în punctul de prindere.
- Nu reporniți operația de tăiere cu discul în piesa de prelucrat. Lăsați discul să atingă viteza maximă și reintroduceți cu atenție discul în tăietura.

- Aveți grijă deosebită atunci când lucrați la colțuri, muchii ascuțite etc. Evitați să vă apropiați și să loviți accesoriul. Colțurile sau muchiile ascuțite au tendința de a înțepa accesoriul rotativ și de a cauza pierderea controlului și apariția reculului.
- Acordați o atenție deosebită prelucrării tip "tăiere de buzunar" în pereții existenți sau în alte zone cu vizibilitate redusă. Discul abraziv poate tăia conducte de gaz sau apă, cabluri electrice sau obiecte care pot provoca recul.

### **Suprasarcină**

Motorul poate fi deteriorat când este suprasolicitat, prin aplicarea excesivă pe o durată prelungită a presiunii de lucru asupra produsului. De aceea, nu trebuie să accelerați viteza de lucru prin creșterea presiunii pe mașină. Discurile abrazive funcționează mai eficient dacă se exercită doar o presiune ușoară asupra polizorului, evitându-se astfel o scădere a vitezei de lucru.

### **Inlocuire perii colectoare**



**ATENȚIE!** Intotdeauna se inlocuiesc ambele perii colectoare

**PRODUSUL ESTE ECHIPAT CU PERII COLECTOARE CU AUTOPROTECȚIE. ACESTEA SE DECUPEAZĂ AUTOMAT CÂND GRADUL DE UZURĂ ESTE MAXIM PENTRU A PROTEJA COMPONENTELE MOTORULUI.**

Demontați capacul posterior și extrageți periile colectoare uzate. Curățați interiorul locașului, introduceți cu atenție periile noi și verificați ca acestea să culiseze ușor. Montați la loc capacul posterior de protecție.

### **Curățare și întreținere**



**ATENȚIE!** Înainte de orice intervenție asupra echipamentului, deconectați alimentarea cu energie electrică de la rețea.

#### **Curățare**

- Pastrati curate fantele de ventilație ale carcasei pentru a preveni supraîncălzirea motorului.
- Regulat, de preferat după fiecare utilizare curățați echipamentul cu o carpa moale. Dacă murdăria persistă, utilizați o carpa umezită într-o soluție de apă și săpun
- NU utilizați solvenți (ca de exemplu: petrol și derivați, alcool) întrucât aceștia pot deteriora părțile din plastic.

#### **Întreținere**

Echipamentul nostru a fost proiectat astfel încât să poată fi utilizat pentru o perioadă îndelungată cu un minimum de întreținere. Veți putea obține întotdeauna o satisfacție maximă în timpul utilizării respectând indicațiile de mai sus.

### **Depozitare**

- Intotdeauna înainte de depozitarea curățați carcasa cu o carpa puțin umezită în apă cu săpun.
- Depozitați unealta electrică într-un spațiu inaccesibil copiilor într-o poziție stabilă și sigură într-un loc răcoros și uscat, evitând temperaturile prea ridicate sau scăzute.
- Protejați unealta electrică față de acțiunea directă a razelor solare și pastrati-o într-un loc întunecos, dacă este posibil.
- Nu pastrati mașina ambalată în folie sau în pungă de plastic pentru a evita acumularea umidității.

## **Garantie**

Garantia acopera toate materialele componente si viciile de fabricatie cu exceptia, fara insa a fi limitate la:

- Componente uzate ca urmare a unei exploatari normale (perii colectoare, rulmenti, cabluri, etc) sau accesorii ,
- Defecte cauzate de o exploatare, intretinere si depozitare necorespunzatoare, modificari neautorizate asupra echipamentului, costul transportului.
- Pagube materiale si leziuni corporale rezultate in urma exploatarii necorespunzatoare a echipamentului.
- Deteriorari cauzate de lichide, patrundere excesiva de praf, distrugere intentionata , utilizare inadecvata (pentru scopuri in care acest echipament nu este proiectat), etc.

**Thank you for buying this EVOTOOLS product, manufactured according to the highest safety and performance standards**



**WARNING!** For your own safety, read this manual and the general safety instructions carefully before using the appliance. Your power tool should only be given to other users together with these instructions.

**Symbols**

In this manual and/or on the machine the following symbols are used:

	<b>Warning!</b>		<b>Wear ear protection</b>
	<b>Read manual before use</b>		<b>Wear eye protection</b>
	<b>In accordance with essential applicable safety standards of European directives</b>		<b>Double insulated</b>
	<b>The waste electrical and electronic equipment must be collected separately and recycled by specialized units.</b>		

**General power tools safety warnings**

**Working area**

- Keep working area clean and well lit. Untidy and dark areas can lead to accidents.
- Do not operate power tools in potentially explosive surroundings, for example, in the presence of inflammable liquids, gases or dust. Power tools create sparks which may ignite the dust or fumes.
- Keep children and bystanders at a distance when operating a power tool. Distractions can cause you to lose control of it.

**Electrical safety**



**Always check that the power supply corresponds to the voltage on the rating plate.**

- Do not expose power tools to rain or wet conditions. Water entering a power tool will increase the risk of electric shock.
- Do not abuse the cord. Never use the cord for carrying, pulling or unplugging the power tool. Keep cord away from heat, oil, sharp edges or moving parts. Damaged or entangled cords increase the risk of electric shock.



- When operating a power tool outdoors, use an extension cord suitable for outdoor use. Use of a cord suitable for outdoor use reduces the risk of electric shock.

### **Personal safety**

- Use safety equipment. Always wear eye protection. Using safety equipment such as a dust mask, non-skid safety shoes, a hard hat, or hearing protection whenever it is needed will reduce the risk of personal injury.
- Avoid accidental starts. Ensure the switch is in the off position before inserting the plug. Carrying power tools with your finger on the switch or plugging in power tools when the switch is in the on position makes accidents more likely.
- Dress properly. Do not wear loose clothing or jewellery. Keep your hair, clothing and gloves away from the power tool. Loose clothes, jewellery or long hair can become entangled in the moving parts.

### **Declaration**

- The vibrations by the tool in normal use may differ from the declared value depending on how it is used.
- Appropriate measures must be taken to protect the user based on an estimate of exposure during normal use of the tool.

### **Service**

Your power tool should be serviced by a qualified specialist using only standard spare parts. This will ensure that it meets the required safety standards.

### **Specific safety instructions for angle grinder**

- Always use the auxiliary handle for maximum control.
- Check if the maximum speed and size indicated on the grinding wheel grinder corresponds to the manufacturer's specifications.
- Before use, check that the grinding wheel is not damaged. Do not use abrasive wheels cracked, broken or damaged.
- Make sure that the grinding wheel was fitted and secured properly. Do not use washers reducers or adapters to make the grinding wheel fixing properly.
- Angle grinder is double insulated. This means it has two completely independent types of insulation that prevents the operator to enter into direct contact with the metal parts of the cables. This measure is a high degree of protection against electrocution.

### **Application**

Angle grinder is intended for personal use for grinding and polishing metals. In combination with the correct accessories, the device can be used for brushing and sanding.

IT IS NOT DESIGNED FOR PROFESSIONAL USE.

### **Assembly**



**Disconnect the power plug before carrying out any adjustments or maintenance.**

#### **Auxiliary handle**

The auxiliary handle (3) will provide additional control, support and guidance. Could be fitted left/right/center by screwing in the desired place.

#### **Installing wheel guard (fig 1)**

The guard (6) is mounted and positioned very easily thanks to the quick coupling.



**WARNING! DO NOT USE ANGLE GRINDER WITHOUT WHEEL GUARD**

### ***Installing/replacing grinding wheel (fig 2)***



**ATTENTION! Operate the spindle lock button after complete stop of powertool**

- Unplug the appliance
- Press and hold the spindle lock button (7) and turn the shaft until it stops
- Remove the outer flange and support flange using the two heads key.
- Mount the disk using the flanges, then unlock the shaft.

### **Operation**



**WARNING! IN case of any abnormal noise, immediately turn off the tool and contact an authorized service facility for repairs**



**Before pushing the on / off switch, check that the grinding disc is properly installed and operates easily and if the flange is tight**



**IT'S FORBIDDEN TO USE THIS PRODUCT FOR CUTTING / POLISHING STONE.**

### ***Switching ON and OFF***

Connect the tool to the power supply.

To start the machine, you squeeze the ON / OFF switch (1). To stop the machine, you release the ON / OFF switch.

Let the wheel reach full speed. Apply grinder on the workpiece. Maximum efficiency is achieved when the grinder is held at an angle of 15-30 ° to the workpiece. Move slowly the grinder along the workpiece. It is not recommended to press hard the disc on the workpiece surface.

### ***Kickback***

Kickback: is a sudden reaction to a pinched or snagged rotating wheel, backing pad, brush or any other accessory. Protect yourself to the kickback effects by:

- Maintain a firm grip on the power tool and position your body and arm to allow you to resist kickback forces. Always use auxiliary handle, if provided, for maximum control over kickback or torque reaction during start-up. The operator can control torque reactions or kickback forces, if proper precautions are taken.
- Never place your hand near the rotating accessory. Accessory may kickback over your hand.
- Do not position your body in the area where power tool will move if kickback occurs. Kickback will propel the tool in direction opposite to the wheel's movement at the point of snagging.
- Do not restart the cutting operation in the workpiece. Let the wheel reach full speed and carefully re-enter the cut. The wheel may bind, walk up or kickback if the power tool is restarted in the workpiece.
- Use special care when working corners, sharp edges etc. Avoid bouncing and snagging the accessory. Corners, sharp edges or bouncing have a tendency to snag the rotating

- accessory and cause loss of control or kickback.
- Use extra caution when making a "pocket cut" into existing walls or other blind areas. The protruding wheel may cut gas or water pipes, electrical wiring or objects that can cause kickback.

### **Overload**

The motor of grinding machine may be damaged when overloaded. This results from excessive working pressure over a prolonged period. Therefore you should not try to accelerate your working speed by increasing pressure on your machine. The abrasive disks work more efficiently if only slight pressure is exerted on the grinding machine, thus avoiding a drop in the grinding speed.

### **Replace the carbon brushes**

**THE PRODUCT IS EQUIPPED WITH CARBON BRUSHES WITH AUTOPROTECTION. WHEN THE USAGE LEVEL IS MAXIMUM, THE CARBON BRUSHES DISCONNECT AUTOMATICALLY IN ORDER TO PROTECT THE COMPONENTS OF PRODUCT.**

Unmount the back cover and extract the used brushes. Clean the interior of the dwelling, carefully insert the new brushes and check that they are easy to slide.

Tighten the back cover.

**Note:** carbon brushes must be replaced in pairs.

## **Cleaning and maintenance**



**Before performing any work on the equipment, pull the power plug.**

### **Cleaning**

- Keep the ventilation slots of the machine clean to prevent overheating of the engine
- The air intake filters (5) can be pulled out to cleaning. After cleaned it, please ensure the air intake filter is dry before insert it into housing.
- Regularly clean the machine housing with a soft cloth, preferably after each use. If the dirt does not come off use a soft cloth moistened with soapy water.
- Never use solvents such as petrol, alcohol, ammonia water, etc. These solvents may damage the plastic parts.

### **Maintenance**

Our machines have been designed to operate over a long period of time with a minimum of maintenance. Continuous satisfactory operation depends upon proper machine care and regular cleaning.

## **Storage**

- Thoroughly clean the whole machine and its accessories.
- Store it out of the reach of children, in a stable and secure position, in a cool and dry place, avoid too high and too low temperatures.
- Protect it from exposure to direct sunlight. Keep it in the dark, if possible.
- Don't keep it in plastic bags to avoid humidity build-up.

## **Warranty**

This warranty covers all material or production flaws excluding:

- Defective parts subject to normal wear & tear such as bearings, brushes, cables, and plugs,

or accessories;

- Damage or defects resulting from maltreatment, accidents or alterations; nor the cost transportation.
- We also disclaim all liability for any bodily injury resulting from inappropriate use of the tool.
- Definitely excluded from the warranty is damage resulting from fluid permeation, excessive dust penetration, intentional damage (on purpose or by gross carelessness), inappropriate usage (use for purposes for which the device is not suitable), incompetent usage (e.g. not following the instructions given in the manual), inexpert assembly, lightning strike, erroneous net voltage. This list is not exhaustive.