



**MANUAL DE UTILIZARE
ROABA CU MOTOR LONCIN TMD 300**



Va multumim pentru achizitionarea acestui produs EVOTOOLS, fabricat conform celor mai inalte standarde de siguranta si de functionare. Pastrati aceste instructiuni pentru consultari ulterioare.



Avertizare! Pentru siguranta dumneavoastra cititi cu atentie acest manual si instructiunile generale de siguranta inaintea utilizarii echipamentului. Nerespectarea acestor reguli poate avea ca rezultat producerea incendiilor si/sau a ranirilor personale. Pastrati manualul pentru consultari ulterioare.

	ATENIE!		Cititi manualul inainte de utilizare!
	Purtati incaltaminte de protectie!		Purtati ochelari de protectie!
	Purtati antifoane!		Purtati masca de protectie respiratorie!
	Purtati manusi de protectie!		Nu folositi produsul in conditii de precipitatii (ploaie, ninsoare, vant etc.)!
	Purtati costum de protectie!		Purtati protectie a capului si viziera pentru protectia fetei!
	Atentie! In timpul folosirii pot fi aruncate obiecte cu mare viteza!		Nu operati pe pante cu unghi de peste 20°!
	Este interzisa apropierea de surse de foc deschis sau scantei! Fumatul interzis!		Tineti oamenii si animalele din jur la distanta de zona de lucru!
	Tineti mainile departe de partile in miscare!		Produsul este in conformitate cu standardele de siguranta ale Directivelor Europene
	Acest produs este un echipament electric si electronic (EEE) si face obiectul unei colectari separate. Predati deseurile de echipamente electrice si electronice (DEEE) doar la centre autorizate de colectare si reciclare a DEEE.		

Masuri de siguranta generale

Zona de lucru

- Inspectati si curatati zona de lucru inainte de a incepe lucrul. Indepartati resturile cum ar fi pietre, sarme crengi, gunoai etc. si alte resturi care ar putea fi azvarlite sau s-ar putea infasura pe lame in timpul lucrului. Nu utilizati echipamentul in sol care contine roci, sarme sau alte materiale dure.

- Asigurati-va ca nu exista copii, persoane neautorizate sau animale in zona de lucru. Opriti functionarea produsului imediat daca observati ca in zona de lucru exista persoane neautorizate sau animale.
- Nu utilizati roaba cu motor pe terenuri foarte denivelate.
- La utilizarea pe teren inclinat:
 - Nivelul benzinei in rezervor trebuie sa fie mai putin de jumătate pentru a evita riscul deversarii
 - Deplasarea produsului sa se faca pe panta de nivel constant, nu „sus-jos”
 - Panta maxima recomandata este de 20°

Masuri de siguranta personala

- Nu utilizati produsul daca ati consumat bauturi alcoolice, medicamente care pot influenta capacitatea de reactie si concentrare, droguri sau alte substante halucinogene.
- Purtati echipament si incaltaminte de protectie corespunzatoare: pantaloni lungi, bluza cu maneca lunga, bocanci de protectie, manusi de protectie, antifoane, ochelari de protectie, viziera pentru protectia fetei, casca pentru protectia capului.



- Nu purtati haine largi sau bijuterii. Daca aveti parul lung, acesta trebuie legat. Apare riscul prinderii acestora de catre partile componente ale masinii aflate in miscare.
- Evitati pornirile accidentale. Transportarea uneltelor cu degetul pe intrerupator creste riscul de accidentare.

Service

- Repararea trebuie realizata numai de catre personal autorizat prin inlocuirea cu accesorii si piese de schimb originale pentru a se evita producerea accidentelor datorate reparatiilor necorespunzatoare.

Masuri de siguranta specifice roabei cu motor

- La prima punere in functiune a utilajului se solicita vanzatorului sau persoanelor de specialitate explicatii cu privire la functionarea in conditii de siguranta a echipamentului.
- Inspectati produsul inainte de utilizare. Verificati ca toate suruburile sa fie stranse. Nu utilizati produsul daca observati deteriorari. Asigurati-va ca produsul este in stare tehnica buna.
- Asigurati-va ca toate carcasele de protectie si aparatorile sunt montate corespunzator. Este interzisa utilizarea produsului fara aparatorile si carcasele de protectie montate.



- Nu introduceti mainile in zona curelelor sau a lanturilor de antrenare.
- Inainte de orice interventie de verificare, intretinere sau alimentare a produsului, asigurati-va ca intrerupatorul on/off este in pozitia OFF, iar maneta de selectare a treptelor de viteza este in pozitia 0; este recomandat sa decuplati fisa bujei;
- Mentineti un control ferm al ghidonului. Acesta poate avea tendinta de ridicare in momentul cuplarii.



- Este interzis fumatul in timpul utilizarii produsului;
- Tineti in permanenta ambele maini pe ghidon in timpul utilizarii produsului. Este interzisa manevrarea produsului cu o singura mana.
- Fiti extrem de atent atunci cand cuplati marsarierul. Tineti ferm motocultorul de ghidon pentru a evita pierderea acestuia de sub control.
- Trebuie pastrata o distanta de cel putin 15 de metri intre masina si oameni, animale sau

bunuri fragile. Obiectele lovite de roaba cu motor pot fi aruncate departe de aceasta.

- Toba de esapament poate deveni foarte fierbinte. Nu atingeti toba de esapament in timpul functionarii. Dupa terminarea lucrului, asteptati ca aceasta sa se raceasca. Asigurati-va ca gazele de esapament nu sunt dirijate catre obiecte, persoane sau animale din apropiere.
- Daca loviti accidental produsul (ex: pietre, obiecte din metal etc.), opriti imediat functionarea produsului si inspectati-l; daca observati deteriorari, opriti lucrul.
- Este interzisa utilizarea utilajului de catre persoane minore cu exceptia tinerilor peste 16 ani care au fost instruiti de catre persoane autorizate.



- Nu lucrati cu produsul in caz de vreme nefavorabila (vant, ploaie, zapada , gheata), pe timp de noapte sau in conditii de vizibilitate redusa. Pericol crescut de accidente!



- Manevrati cu atentie recipientele cu combustibil. Asigurati-va ca acestea sunt depozitate in incaperi bine ventilate, ferite de substantecu potential exploziv, surse de caldura, scantei sau foc deschis si de lumina directa a razelor solare. Este interzis fumatul!

- Alimentarea produsului cu combustibil se realizeaza cu motorul oprit si in aer liber, departe de surse de caldura, scantei sau foc deschis si subtante cu potential exploziv. Este interzis fumatul in timpul alimentarii. Nu alimentati produsul in interiorul unei incaperi.

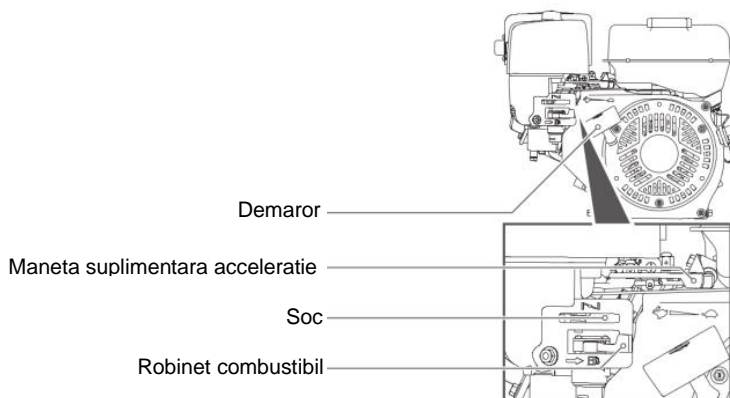
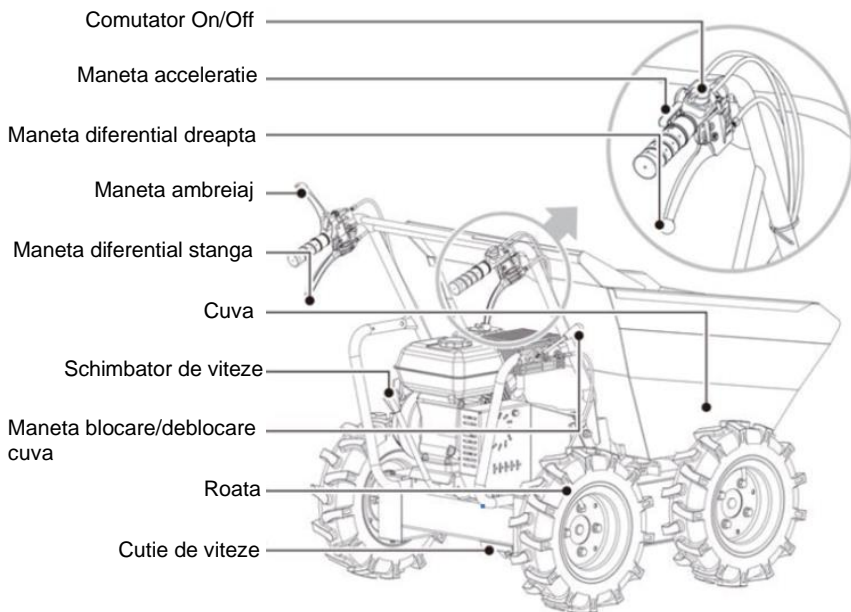


- Asigurati-va ca motorul este oprit inaintea alimentarii cu combustibil. Nu porniti motorul pana nu ati indepartat recipientele cu combustibil. Verificati eventualele pete, stropiri si picaturi de combustibil rezultate in urma alimentarii; stergeti cu o carpa uscata combustibilul scurs pe langa rezervor sau in alte parti ale produsului;
- Nu porniti motorul in spatii inchise. Gazele de esapament contin monoxid de carbon si alte gaze nocive pentru sanatate care pot cauza leziuni grave sau moarte.



- Nu suprasolicitati echipamentul! Masina poate fi folosita in conditii de siguranta daca sunt respectati parametrii de exploatare care o caracterizeaza. Nu utilizati unelte cu un alt scop fata de cel pentru care sunt destinate.

Parti componente



Specificatii tehnice

Cod produs	682482
Tip motor	OHV, monocilindru, 4 timpi, racire cu aer
Pornire	Manuala
Putere nominala	7 CP/3600 rpm
Capacitate cilindrica	196 cm ³
Sistem aprindere	Electronic
Tip ulei motor	4T (SAE 10W30)
Volum ulei motor	0.6 L
Combustibil	Benzina fara Pb, 95
Volum rezervor	3.6 L
Volum ulei transmisie	1 L
Trepte viteze	3 trepte inainte, 1 treapta inapoi
Consum mediu	1100 g/h
Viteza maxima inainte	5 km/h
Viteza maxima inapoi	1.5 km/h
Sarcina maxima	300 kg
Nivel maxim zgomot	LwA= 100 dB(A)
Masa neta	~143 Kg

Domeniu de utilizare

Roaba cu motor este destinata uzului personal pentru transportul diverselor materiale, avand o sarcina maxima suportata de 300 kg.

NU ESTE PROIECTATA PENTRU UZ INDUSTRIAL!

Pregatirea pentru punerea in functiune



Verificati daca toate suruburile sunt stranse si ajustati-le daca este cazul.

Verificati functionalitatea fiecarui maner al ghidonului (maneta de acceleratie si manetele diferentialului).

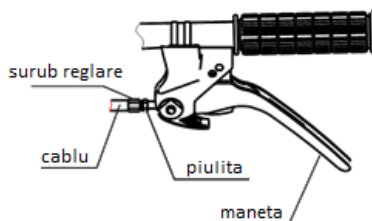
Reglare cabluri manete

Slabiti piulita de blocare si desurubati-o pana la capat.

Rotiti surubul de reglare astfel incat sa mariti sau, dupa caz, sa reduceti lungimea cablului. Reglajul trebuie realizat astfel incat maneta sa nu aiba cursa moarta la inceperea actionarii si sa poata fi apasata complet, fara fortare.

Blocati pozitia setata prin infiletarea completa a piulitei de blocare.

In timp cablurile se pot intinde. Realizati reglajul cablurilor atunci cand este necesar.



Comutator On/Off

Comutatorul On/Off activeaza si dezactiveaza sistemul de aprindere. Pentru ca motorul sa functioneze, comutatorul motorului trebuie sa fie in pozitia ON. Setarea comutatorului motorului in pozitia OFF va determina oprirea motorului.

Maneta ambreiaj

Apasati maneta de control pentru a cupla ambreiajul. Eliberati maneta, iar ambreiajul va fi decuplat.

Atentie! Nu schimbati treptele de viteza cu ambreiajul decuplat!

Maneta acceleratie

Aceasta controleaza turatia motorului. Setati maneta de control a acceleratiei la o viteza scazuta (L) sau ridicata (H) sau intr-o pozitie intermediara intre L si H pentru a creste sau a reduce turatia motorului.

Maneta diferential stanga

Actionati maneta pentru a directiona echipamentul la stanga.

Maneta diferential dreapta

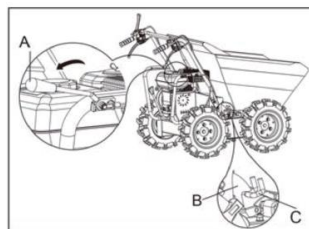
Actionati maneta pentru a directiona echipamentul la dreapta.

Schimbator de viteze

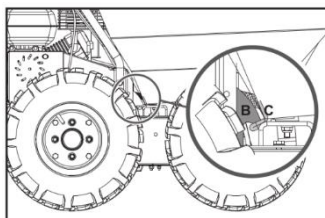
Aceasta controleaza miscarile de inainte si inapoi ale echipamentului.

Maneta de blocare/deblocare cuva

Aceasta controleaza bascularea (descarcarea) cuvei. Miscati maneta de blocare/deblocare A in directia sagetii pentru a elibera limitatorul B din carligul C. Astfel cuva va putea fi descarcata. Dupa descarcarea incarcaturii, mutati maneta A in pozitia initiala pentru a repositiona limitatorul B in carligul C, ceea ce va bloca cuva in pozitia originala.



Inainte de a utiliza roaba, asigurati-va ca, cuva este blocata corespunzator, conform imaginii alaturate.



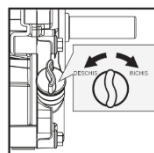
Utilizare



ATENITIE! ECHIPAMENTUL ESTE LIVRAT FARA ULEI. INAINTE DE PRIMA PORNIRE ALIMENTATI CU ULEI DE MOTOR SI ULEI DE TRANSMISIE. UTILIZAREA UNUI ULEI NECORESPUNZATOR VA REDUCE DURATA DE VIATA A MOTORULUI.

Alimentare ulei motor

- Amplasati roaba cu motor pe o suprafata orizontala si demontati busonul de umplere.
- Alimentati cu uleiul recomandat (**cca 0.6L ULEI SAE 10W-30**) pana la nivelul MAX.
- Remontati busonul si strangeti-l bine.



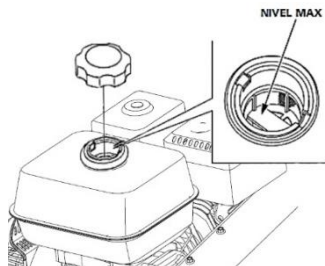
Alimentare ulei transmisie

- Amplasati roaba cu motor pe o suprafata orizontala si desurubati busonul de alimentare cu ulei al transmisiei.
- Alimentati cu **ulei de transmisie T90** pana la nivelul recomandat.
- Remontati busonul si strangeti-l bine.

Se va utiliza ulei pentru motoare in 4 timpi recomandat de HONEST GENERAL TRADING si specificat de vanzator la cumpararea produsului.
NU aruncați pe sol uleiul rezidual sau in apa. Recipientele in care a fost uleiul trebuie colectate conform legilor in vigoare privind mediul inconjurator

Alimentare carburant

Utilizati benzina fara plumb cu cifra octanica COR 95. Nu utilizati niciodata benzina veche sau amestec benzina-ulei. Evitati patrunderea apei sau a impuritatilor in rezervor. Desurubati busonul rezervorului, alimentati cu benzina asigurand circa 1 cm liber in rezervor. Nu umpleti niciodata total rezervorul de benzina.

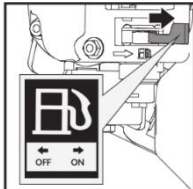


Atentie! Este interzis fumatul si apropierea de orice sursa de caldura, scantei sau foc deschis in timpul alimentarii cu combustibil. Alimentarea se realizeaza numai in aer liber, in zone fara substante cu potential exploziv!

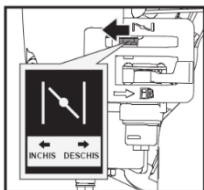
Pornire motor

ATENȚIE! IN CAZUL IN CARE APAR ZGOMOTE ANORMALE IN FUNCTIONARE OPRITI IMEDIAT UNEALTA SI ADRESATI-VA UNUI SERVICE AUTORIZAT

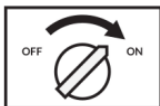
1. Mutati clapeta robinetului de combustibil in pozitia ON.



2. La prima pornire (cand motorul este rece) mutati clapeta de aer (soc) in pozitia inchis. Nu utilizati clapeta cand motorul este cald.

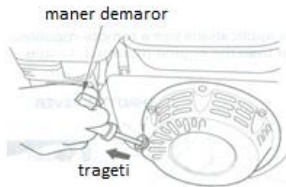


3. Comutati intrerupatorul On/Off in pozitia On.



4. Rotiti maneta acceleratiei spre stanga cu cca 1/3.

5. Imobilizati produsul tinandu-l cu mana stanga. Trageti usor de manerul demarorului pana ce simtiti ca "a agatat", apoi trageti energic in directia indicata, cat va permite lungimea bratului. Nu trageti de demaror pana la capat; acesta se poate deteriora. Nu eliberati brusc manerul demarorului; aduceti-l lent in pozitia initiala, pentru a preveni deteriorarea lui. Daca motorul nu porneste, este posibil ca bujia sa fie umeda. In acest caz, decuplati fisa bujiei desurubati bujia, stergeti-o si uscati-o dupa care actionati demarorul de mai multe ori, fara bujia montata, in scopul de a curata si ventila camera de ardere.



6. Deplasati treptat parghia socului catre pozitia DESCHIS, pe masura ce motorul se incalzeste. Dupa perioada de incalzire, clapeta socului trebuie sa fie complet deschisa, si turatia motorului sa fie stabila. Dupa pornire, lasati motorul sa se incalzeasca cateva minute.

Utilizare ambreiaj

- Cuplare: eliberati parghia ambreiajului
- Decuplare: Strangeti parghia ambreiajului



Atentie! Nu schimbati treptele de viteza cu ambreiajul decuplat!

Atunci cand maneta ambreiajului este eliberata utilizajul se va opri franand automat!

Selectarea treptei de viteza

Pentru selectarea treptei de viteza reveniti cu parghia acceleratiei la turatia de mers in gol si decuplati ambreiajul. Selectati treapta de viteza dorita prin miscarea manetei de schimbare a treptelor, apoi cuplati parghia ambreiajului pentru a pune utilajul in miscare. Opriti roaba cu motor inainte de actionarea treptei pentru mers inapoi si tineti ferm roaba cu motor pentru a nu o pierde de sub control.

Oprire motor

1. Eliberati parghia ambreiajului.
2. Deplasati parghia acceleratiei spre pozitia de turatie redusa.
3. Deplasati schimbatorul de viteze in pozitia neutru (0).
4. Comutati intrerupatorul On/Off in pozitia OFF.
5. Rotiti robinetul de combustibil in pozitia OFF.



Atentie! Nu este recomandat sa opriti motorul la o viteza mare sau cu o sarcina grea (cu exceptia cazului opririi de urgenta). Acesta poate suferi daune importante!

Rodaj

La prima punere in functiune a motorului, rodajul se va face timp de 5 ore in sarcina usoara progresiva. Nu exista un termen limita pentru efectuarea rodajului, doar obligativitatea respectarii regimului de lucru pe durata mentionata mai sus.

In perioada de rodaj, utilizati o turatie moderata pentru functionarea motorului. Nu suprarati motorul pentru a permite componentelor in miscare un rodaj corect. Dupa incheierea perioadei de rodaj motorul va atinge performantele maxime.

Informatii utile

- Roaba cu motor termic are manetele de directie pe ghidon (manete diferencial), iar acest lucru face virarea echipamentului foarte usoara. Pentru a putea vira la dreapta sau la stanga, pur si simplu actionati manetele de diferencial corespunzatoare.
- Sensibilitatea directiei creste proportional cu viteza echipamentului si invers proportional cu greutatea sarcinii din cuva roabei. Astfel, daca cuva este goala, este suficienta o usoara apasare a manetei pentru a vira echipamentul in directia dorita. In timp ce, atunci cand roaba este incarcata, este necesara o presiunea mai mare pe maneta.
- Capacitatea maxima a roabei cu motor termic este de 300 kg. Cu toate acestea, se recomanda sa evaluati sarcina si sa tineti cont si de tipul solului pe care va fi folosit echipamentul atunci cand incarcati roaba. Prin urmare, se recomanda deplasarea pe astfel de portiuni (suprafete) folosind o treapta de viteza redsa si luand masuri suplimentare de siguranta.
- Evitati virajele bruste si schimbarile frecvente de directie atunci cand conduceti pe beton/asfalt, in special pe drumuri accidentate, terenuri dure, neuniforme, cu un grad ridicat de frecare.
- Fiti foarte atenti atunci cand lucrati in conditii meteorologice nefavorabile (gheata, ploaie puternica si zapada) sau pe tipuri de teren care ar putea face roaba cu motor termic sa fie instabila. Atunci cand maneta ambreiajului este eliberata, echipamentul se va opri si va frana automat.
- Daca utilajul este oprit pe o panta abrupta, trebuie pozitionata o pana la una din roti.
- In functie de natura terenului pe care se lucreaza acordati o atentie deosebita la distribuirea incarcaturii, si anume:
 - pentru deplasarea pe teren plat incarcatura va trebui distribuita uniform pe toata suprafata cuvei.
 - pentru deplasarea in rampa incarcatura va trebui distribuita majoritar catre partea din spate a cuvei.
 - pentru deplasarea in panta incarcatura va trebui distribuita majoritar catre partea din spate si manevra se va executa utilizand treapta de mers inapoi.

Curatare si intretinere

Echipamentul nostru a fost proiectat astfel incat sa poata fi utilizat pentru o perioada indelungata cu un minimum de intretinere.
Veti putea obtine intotdeauna o satisfactie maxima in timpul utilizarii respectand indicatiile de mai jos.



ATENTIE! Opriti motorul inaintea inceperii oricarei operatii de reglare si intretinere

TABEL CU PERIOADE INTRETINERE

Operatie		Dupa fiecare depozitare	La fiecare utilizare	Dupa primele 5 ore lucru	La fiecare 3 luni sau 15 ore	La fiecare 6 luni sau 30 ore	La fiecare an sau 300 ore
Ulei motor	Verificare nivel		X				
	Inlocuire	X		X		X	
Ulei transmisie	Verificare nivel	X		X			
	Inlocuire			X		X	
Filtru aer	Verificare		X				
	Curatare					X	
	Inlocuire						
Functionare acceleratie	Verificare		X				
Functionare ambreiaj	Verificare		X				
Strangere suruburi si piulite	Verificare		X				
Functionare diferential	Verificare	X	X				X
Cabluri si fire	Verificare		X				

Curatare

Pastrati curate fantele de ventilatie ale carcasei pentru a preveni supraincalzirea motorului.

- Regulat, de preferat dupa fiecare utilizare curatati echipamentul cu o carpa moale. Daca murdaria persista, utilizati o carpa umezita intr-o solutie de apa si sapun.
- NU utilizati solventi (ca de exemplu: petrol si derivati, alcool) intrucat acestia pot deteriora partile din plastic.

Inlocuire ulei motor

- Amplasati o tava sub motor pentru colectarea uleiului uzat, demontati busonul de umplere, cel de golire si saiba de etansare.
- Desurubati busonul de scurgere si asteptati scurgerea completa a uleiului.
- Remontati busonul de scurgere cu o saiba de etansare noua si strangeti bine.
- Alimentati cu uleiul recomandat pana la nivelul MAX.
- Remontati busonul de alimentare si strangeti-l bine.

Predati uleiul uzat catre o unitate de colectare autorizata.

Intretinere filtru aer

Efectuati mai des aceasta operatie cand motocultorul este utilizat in zone cu praf.

- Desfaceti capacul filtrului.
- Extrageti elementul filtrant si examinati-l. Inlocuiti-l imediat daca ati constatat fisuri sau rupturi.
- Curatare element filtrant din burete: spalati cu apa calduta si detergent, clatiti bine si lasati-l sa se usuce complet.
- Scufundati in ulei de motor curat si stoarceti excesul. La prima pornire, motorul va evacua fum abundent daca nu ati eliminat excesul de ulei din burete.
- Remontati in ordine inversa elementele filtrului de aer.



Daca elementul filtrant este compus din burete + hartie nu se spala si nu se scufunda in ulei! Se inlocuieste obligatoriu daca este murdar sau deteriorat!

Reglare bujie

Verificati distanta intre electrozii bujiei o data pe an sau in cazul functionarii defectuoase.

- Desurubati bujia cu ajutorul cheii speciale
- Reglati distanta intre electrozi la 0.6-0.8 mm
- Pentru remontare, rotiti **MANUAL** bujia pana la capat dupa care strangeti usor cu cheia.

Depozitare

- Intotdeauna inainte de depozitare curatati carcasa cu o carpa putin umezita in apa cu sapun.
- Depozitati unealta intr-un spatiu inaccesibil copiilor intr-o pozitie stabila si sigura intr-un loc racoros si uscat, evitand temperaturile prea ridicate sau scazute.
- Protejati unealta fata de actiunea directa a razelor solare si pastrati-o intr-un loc intunecos, daca este posibil.
- Nu pastrati unealta ambalata in folie sau in pungă de plastic pentru a evita acumularea umiditatii.
- Asigurati-va ca rezervorul de benzina este gol in timpul depozitarii pe durate indelungate.



Acest produs este un echipament electric si electronic (EEE). Conform prevederilor Directivei 2012/19/UE si OUG 5/2015, este interzisa eliminarea deseurilor de echipamente electrice si electronice (DEEE) ca deseuri municipale nesortate. Acestea pot afecta mediul si sanatatea umana ca urmare a prezentei substantelor periculoase pe care le contin. Predati DEEE la un centru autorizat de colectare si reciclare a DEEE.