



**MANUAL DE UTILIZARE / USER'S MANUAL  
POLIZOR UNGHIULAR FARA ACUMULATOR EPTO  
BRUSHLESS/ CORDLESS ANGLE GRINDER**



## Descriere / Description

1. Maner auxiliar / Auxiliary handle
2. Buton blocare ax / Spindle lock button
3. Maner principal / Main handle
4. Acumulator / Battery
5. Fante de ventilatie / Air intake
6. Intrerupator On/Off / On/Off switch
7. Sistem rapid de fixare a aparatorii / Disk cover fixing system
8. Aparatoare disc / Disk cover
9. Flansa interioara / Inside flange
10. Flansa exterioara / Outside flange
11. Cheie / Spanner



## Date tehnice / Technical data

Cod produs	681177
Tensiune	20 V
Diametrul maxim disc / Maximum disk diameter	125 mm
Turatie la mers in gol / No load speed	7000rpm
Dimensiune ax / Spindle thread	M14
Acumulatori compatibili	681179, 681180
Incarcator compatibil	681181
Nivel de zgomot / Sound power level	LwA = 66 dB(A) k=3dB(A)
Nivel de vibratii / Vibration level	1,125 m/s <sup>2</sup> k=1.5m/s <sup>2</sup>
Greutate /Weight	~ 2.1 Kg

**Acumulatorul si incarcatorul nu sunt incluse.  
The battery and the charger are not included.**

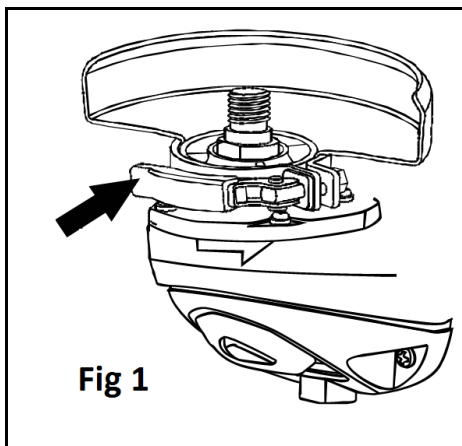


Fig 1

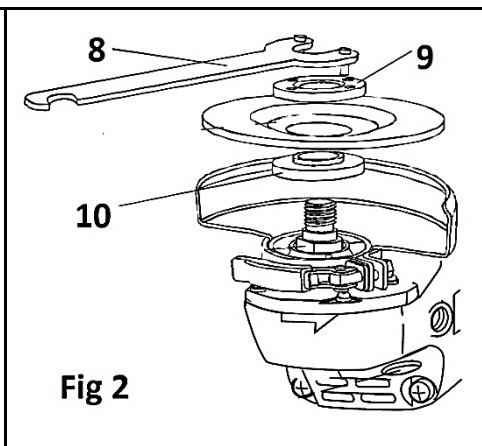


Fig 2

Va multumim pentru achizitionarea acestui produs EVOTOOLS, fabricat conform celor mai inalte standarde de siguranta si de functionare.



**Avertizare!** Pentru siguranta dumneavoastra cititi cu atentie acest manual si instructiunile generale de siguranta inaintea utilizarii echipamentului. Nerespectarea acestor reguli poate avea ca rezultat producerea electrocutarilor, a incendiilor si/sau a ranirilor personale.

## Simboluri

Simbolurile utilizate in manual sau pe produs au urmatoarele semnificatii:

	Atentie!		Purtati protectii antifonice
	Cititi manualul de utilizare		Purtati ochelari de protectie
	Produsul este in conformitate cu standardele de siguranta ale Directivelor Europene		Izolatie dubla
	<b>Produsul nu trebuie aruncat impreuna cu gunoiul menajer. Acesta trebuie dus la centrele specializate de colectare si reciclare a deseurilor electrice.</b>		

## Masuri de siguranta generale pentru uneltele electrice

### Zona de lucru

- Pastrati zona de lucru curata si bine iluminata. Umiditatea si zonele intunecate pot crea accidente
- Nu utilizati produsul in zonele cu potential exploziv, de exemplu in prezenta lichidelor, gazelor sau particulelor inflamabile. Uneltele electrice genereaza scantei care pot aprinde aceste materiale.
- Nu lasati copii sau persoanele neautorizate in zona de lucru. Distragerea atentiei poate cauza pierderea controlului asupra produsului.

### Service

- Repararea trebuie realizata numai de catre personal autorizat prin inlocuirea cu accesorii si piese de schimb originale pentru a se evita producerea accidentelor datorate reparatiilor necorespunzatoare.

## Masuri de siguranta specifice polizorului unghiular

- Conectati încărcătorul numai la rețeaua de 230V . Reîncărcați bateria numai cu încărcătorul recomandat.

- Utilizați unelte electrice exclusiv împreună cu acumulatorii specificați. Atunci când acumulatorul nu este în uz, păstrați-l ferit de alte obiecte metalice, agrafe de birou, monede, chei, cuie, șuruburi sau alte obiecte metalice mici, care pot face o conexiune de la un terminal la altul. Scurtcircuitarea bornelor bateriei poate determina arsuri sau un incendiu
- Intotdeauna utilizați manerul auxiliar pentru un maximum de control
- Verificați dacă turatia maxima și dimensiunile indicate pe discul abraziv corespund specificațiilor polizorului.
- Înainte de utilizare, verificați ca discul abraziv sa nu fie deteriorat. Nu folosiți discuri abrazive fisurate, rupte sau deteriorate.
- Asigurați-va ca discul abraziv a fost montat și fixat corect. Nu folosiți saibe reductoare sau adaptoare pentru a face ca discul abraziv sa intre corespunzător.
- Polizorul unghiular este dublu izolat. Aceasta înseamnă ca este prevăzut cu două tipuri complet independente de izolație care împiedică operatorul să intre în contact direct cu tipuri metalice ale cablurilor. Această măsură reprezintă un grad ridicat de protecție împotriva electrocutărilor.

### **Protecție electronică acumulator și încărcător.**

- **Protecție supraincarcare:** acest lucru va asigura că acumulatorul nu este supraincarcat. Când acumulatorul a atins capacitatea de încărcare completă, încărcătorul se va opri, protejând componentele interne ale bateriei.
- **Protecție descarcare:** Această caracteristică va opri descărcarea acumulatorului sub nivelul minim recomandat de tensiune de siguranță.
- **Protecție termică:** acumulatorul are o protecție termică internă care va înceta ciclul de încărcare în cazul în care acesta devine fierbinte în timpul procesului de încărcare sau va opri funcționarea mașinii în caz de supraîncălzire. Acest lucru se poate întâmpla atunci când mașina este supraîncărcată sau utilizată pentru perioade lungi de timp. Este necesar un timp de răcire de până la 30 minute în funcție de temperatura mediului ambiant și de condițiile de funcționare
- **Protecție suprasarcină:** În cazul în care acumulatorul este supraîncărcat și curentul maxim este depășit, acesta se va opri temporar pentru a proteja componentele interne. Acumulatorul își va relua funcționarea normală odată ce curentul a revenit la nivelul de siguranță. Aceasta operațiune poate dura câteva secunde.
- **Protecție scurtcircuit:** În cazul în care acumulatorul a fost scurt-circuitat, protecția la scurt-circuit va opri imediat funcționarea acumulatorului, pentru prevenirea deteriorării mașinii sau componentelor interne ale bateriei.

### **Măsuri de siguranță a echipamentului în exploatare**



**ATENȚIE! Verificați întotdeauna ca tensiunea de alimentare să corespundă cu cea înscrisă pe placuța încărcătorului.**

- Feriți acumulatorul și contactele de pe acumulator și produs de umezeală și praf.
- Țineți cablul electric al încărcătorului la distanță față de sursele de căldură, de petele de ulei, de grăsimi, de obiectele ascuțite.
- Verificați stecherul și cablul electric în mod regulat și în caz de deteriorare a acestora apelați la un electrician autorizat.
- Nu utilizați produsul în condiții de ploaie sau umiditate excesivă. Patrunderea apei în interior crește riscul unui scurtcircuit.
- Nu suprasolicitați produsul! Acesta poate fi folosit în condiții de siguranță dacă sunt respectați parametrii de exploatare care îl caracterizează. Nu utilizați unelte electrice cu un alt scop față de cel pentru care sunt destinate.

### **Măsuri de siguranță personală**

- Intotdeauna utilizați o îmbrăcăminte adecvată. Nu purtați haine largi sau bijuterii. Dacă aveți parul lung, acesta trebuie legat. Apare riscul prinderii acestora de către partile componente ale mașinii aflate în mișcare.

- Utilizati intotdeauna ochelari de protectie iar atunci cand lucrati in mediul exterior va recomandam sa utilizati manusi si bocanci de protectie.
- Intotdeauna folositi o masca de praf atunci cand in procesul de prelucrare se produce praf.

### **Informatii generale**

- Valoarea totala declarata a nivelului vibratiilor a fost masurata cu metode standard si poate fi utilizata pentru compararea intre ele a produselor echivalente. Poate fi de asemenea utilizata pentru evaluarea preliminara a nivelului de expunere
- Nivelul vibratiilor acestui produs in utilizarea normala poate fi diferit de cel declarat, in functie de modul cum este exploatat.
- Trebuie luate masurile corespunzatoare pentru protejarea utilizatorului , conform nivelului estimat al expunerii pe perioada utilizarii produsului

### **Domeniu de utilizare**

Polizorul unghiular este destinat uzului personal pentru operatiile de debitare, polizare si slefuire a metalelor.

**NU ESTE PROIECTAT PENTRU UZ INDUSTRIAL.**

### **Pregatirea pentru punerea in functiune**

#### **Montarea manerului auxiliar**

Manerul auxiliar (1) va ofera un control suplimentar al sprijinului si ghidarii uneltei electrice. El se poate monta stanga/dreapta prin infiletare in locul corespunzator.

#### **Montarea aparatorii de protectie (fig 1)**

Aparatoarea de protectie (8) se monteaza si pozitioneaza foarte usor datorita sistemului cu strangere rapida.



**ATENTIE! NU UTILIZATI POLIZORUL FARA APARATOARE DE PROTECTIE.**

#### **Montare/inlocuire disc (fig 2)**



**ATENTIE! Actionati butonul de blocare DUPA oprirea completa a uneltei**

- Apasati si tineti apasat butonul de blocare al axului (2) si rotiti axul pana la blocarea acestuia.
- Scoateti flansa exterioara (10) si flansa interioara (9) folosind cheia (11).
- Montati discul pe ax utilizand intre cele doua flanse, si, tinand apasat butonul de blocare ax (2), strangeti flansa exterioara (10) cu cheia (11).
- Verificati strangerea discului si eliberati butonul de blocare ax (2).

### **Utilizare**



**ATENTIE! IN CAZUL IN CARE APAR ZGOMOTE ANORMALE IN FUNCTIONARE OPRITI IMEDIAT UNEALTA SI ADRESATI-VA UNUI SERVICE AUTORIZAT PENTRU CONSTATARI SI REPARATII.**



**INAINTE DE A ACTIONA INTRERUPATORUL PORNIT/OPRIT, VERIFICATI DACA DISCUL DE POLIZARE ESTE CORECT MONTAT SI FUNCTIONEAZA USOR SI DACA FLANSA EXTERIOARA ESTE BINE STRANSA**



**ESTE INTERZISA FOLOSIREA ACESTUI PRODUS LA TAIEREA/SLEFUIREA PIETREI.**

## **Pornire /oprire**

Atasați acumulatorul. Acesta trebuie să fie încărcat.

Pentru pornirea unelei apăsați întrerupătorul (6). Pentru oprire eliberați întrerupătorul (6).

Lasati discul să ajungă la turație maximă. Aplicați polizorul pe piesa de prelucrat. Eficiența maximă se atinge atunci când polizorul este ținut la un unghi de 15-30° față de piesa. Deplasați polizorul încet de-a lungul piesei de prelucrat. Lasati suficient timp polizorului pentru a efectua operațiunea. Nu este recomandat să apăsați cu putere discul pe suprafața de prelucrat

## **Selectare treapta de viteză**

Puteti alege viteza apăsând butonul de la baza produsului. Prima treapta produce 3200 rpm, a doua 7000 rpm.

## **Recul**

Recul este o reacție bruscă a unui disc sau accesoriu care se blochează în piesa de prelucrat. Protejați-vă la efectele reculului prin:

- Mențineți o prindere fermă pe polizor și poziționați corpul și brațul pentru a vă permite să rezistați forțelor de recul. Utilizați întotdeauna mânerul auxiliar, dacă este prevăzut, pentru un control maxim asupra reculului sau reacției de cuplu la pornire. Operatorul poate controla reacțiile de cuplu sau forțele de recul, dacă se iau măsuri de precauție adecvate.
- Nu puneți niciodată mâna în apropierea accesoriului rotativ. Accesoriile pot provoca recul
- Nu poziționați corpul în zona în care se va mișca scula electrică dacă se produce recul. Reculul va propulsa scula în direcția opusă mișcării discului în punctul de prindere.
- Nu reporniți operația de tăiere cu discul în piesa de prelucrat. Lăsați discul să atingă viteza maximă și reintroduceți cu atenție discul în tăietura.
- Aveți grijă deosebită atunci când lucrați la colțuri, muchii ascuțite etc. Evitați să vă apropiați și să loviți accesoriul. Colțurile sau muchiile ascuțite au tendința de a înțepa accesoriul rotativ și de a cauza pierderea controlului și apariția reculului.
- Acordați o atenție deosebită prelucrării tip "tăiere de buzunar" în pereții existenți sau în alte zone cu vizibilitate redusă. Discul abraziv poate tăia conducte de gaz sau apă, cabluri electrice sau obiecte care pot provoca recul.

## **Suprasarcină**

Motorul poate fi deteriorat când este suprasolicitat, prin aplicarea excesivă pe o durată prelungită a presiunii de lucru asupra produsului. De aceea, nu trebuie să accelerați viteza de lucru prin creșterea presiunii pe mașină. Discurile abrazive funcționează mai eficient dacă se exercită doar o presiune ușoară asupra polizorului, evitându-se astfel o scădere a vitezei de lucru.

## **Curățare și întreținere**



**ATENȚIE! Înainte de orice intervenție asupra echipamentului, deconectați acumulatorul.**

### **Curățare**

- Pastrati curate fantele de ventilatie ale carcasei pentru a preveni supraîncalzirea motorului.
- Regulat, de preferat după fiecare utilizare curatați produsul cu o carpa moale, uscata. Dacă murdăria persista, utilizați o carpa umezită într-o soluție de apă și săpun
- Nu utilizați solvenți (ca de exemplu: petrol și derivați, alcool) întrucât aceștia pot deteriora părțile din plastic.

### **Întreținere**

Echipamentul nostru a fost proiectat astfel încât să poată fi utilizat pentru o perioadă îndelungată cu un minimum de întreținere. Veți putea obține întotdeauna o satisfacție maximă în timpul utilizării respectând indicațiile de mai sus.

## Depozitare

- Intotdeauna inainte de depozitarea curatati carcasa cu o carpa putin umezita in apa cu sapun.
- Depozitati produsul intr-un spatiu inaccesibil copiilor intr-o pozitie stabila si sigura intr-un loc racoros si uscat, evitand temperaturile prea ridicate sau scazute.
- Protejati produsul de actiunea directa a razelor solare si pastrati-l intr-un loc intunecos, daca este posibil.
- Nu pastrati produsul ambalat in folie sau in punga de plastic pentru a evita acumularea umiditatii.



Deseurile produse de parti ale masinilor electrice nu trebuie manipulate la fel cu gunoiul menajer. aparatele electrice si electronice nu vor fi aruncate impreuna cu gunoiul menajer, ci vor fi predate in vederea reciclarii la centrele de colectare special amenajate, conform HG 448/2005 si Directiva Consiliului European 2002/96/EC.