



MANUAL DE UTILIZARE / USER'S MANUAL
CIOCAN ROTOPERCUTOR / ROTARY HAMMER
RH 800B EPTO



INFORMATII REPARATII IN GARANTIE PE ULTIMA PAGINA



Va multumim pentru achizitionarea acestui produs EVOTOOLS, fabricat conform celor mai inalte standarde de siguranta si de functionare.



Avertizare! Pentru siguranta dumneavoastra cititi cu atentie acest manual si instructiunile generale de siguranta inaintea utilizarii echipamentului. Nerespectarea acestor reguli poate avea ca rezultat producerea electrocutarilor, a incendiilor si/sau a ranirilor personale.

Simboluri

Simbolurile utilizate in manual sau pe produs au urmatoarele semnificatii:

	Atentie!		Purtati protectii antifonice
	Cititi manualul de utilizare		Purtati ochelari de protectie
	Produsul este in conformitate cu standardele de siguranta ale Directivelor Europene		Izolatie dubla

Masuri de siguranta generale pentru uneltele electrice

Zona de lucru

- Pastrati zona de lucru curata si bine iluminata. Umiditatea si zonele intunecate pot crea accidente
- Nu utilizati unealta in zonele cu potential exploziv, de exemplu in prezenta lichidelor, gazelor sau particulelor inflamabile. Uneltele electrice genereaza scantei care pot aprinde aceste materiale.
- Nu lasati copii sau persoanele neautorizate in zona de lucru. Distragerea atentiei poate cauza pierderea controlului uneltei.

Masuri de siguranta a echipamentului in exploatare



ATENTIE! Verificati intotdeauna ca tensiunea de alimentare sa corespunda cu cea inscrisa pe placuta uneltei.

- Nu rasuciti cablul electric de alimentare al uneltei
- Nu transportati unealta tinand-o de cablul electric si nu trageți de cablul electric pentru a o scoate din priza.
- Tineti cablul electric de alimentare a masinii la distanta fata de sursele de caldura, de petele de ulei, de grasimi, de obiectele ascutite si sursele care emana caldura.
- Verificati stecherul si cablul electric in mod regulat si in caz de deteriorare a acestora apelati la un electrician autorizat.
- Evitati pornirile accidentale ale uneltei. Asigurati-va ca intrerupatorul este in pozitia "Oprit" inainte de introducerea cablului de alimentare in priza.
- Nu utilizati unealta in conditii de ploaie sau umiditate excesiva. Patrunderea apei in interiorul uneltei creste riscul unui scurtcircuit.
- Pentru utilizare in aer liber, folositi cabluri de prelungire care sunt atestate și marcate în mod corespunzător pentru utilizarea in mediul exterior.
- Nu suprasolicitati unealta electrica! Masina poate fi folosita in conditii de siguranta daca sunt

respectati parametrii de exploatare care o caracterizeaza. Nu utilizati unelte electrice cu un alt scop fata de cel pentru care sunt destinate.

Masuri de siguranta personala

- Intotdeauna utilizati o imbracaminte adecvata. Nu purtati haine largi sau bijuterii. Daca aveti parul lung, acesta trebuie legat. Apare riscul prinderii acestora de catre partile componente ale masinii aflate in miscare.
- Utilizati intotdeauna ochelari de protectie iar atunci cand lucrati in mediul exterior va recomandam sa utilizati manusi si bocanci de protectie.
- Intotdeauna folositi o masca de praf atunci cand in procesul de gaurire se produce praf.
- Daca exista posibilitatea de instalare a dispozitivelor de evacuare a prafului atunci asigurati-va ca acestea sunt conectate si utilizate corect.

Service

- Repararea trebuie realizata numai de catre personal autorizat prin inlocuirea cu accesorii si piese de schimb originale pentru a se evita producerea accidentelor datorate reparatiilor necorespunzatoare.

Masuri de siguranta specifice ciocanului rotopercutor

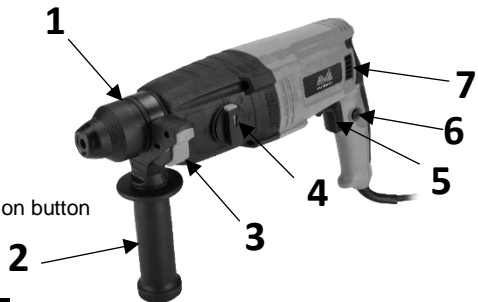
- Intotdeauna utilizati manerul auxiliar pentru un maximum de control
- Atunci cand gauriti peretii sau tavanele asigurati-va ca nu sunt ascunse cabluri electrice si in tot acest timp va recomandam sa nu atingeti partile metalice ale masinii si sa operati cu unealta tinand-o numai de carcasa din plastic.
- Nu atingeti burghiul dupa terminarea operatiunii deoarece poate fi puternic incalzit.
- Ciocanul rotopercutor este dublu izolat. Aceasta inseamna ca este prevazut cu doua tipuri complet independente de izolatie care impiedica operatorul sa intre in contact direct cu partile metalice ale cablurilor. Această măsură reprezintă un grad ridicat de protecție împotriva electrocutarilor.

Domeniu de utilizare. Ciocanul rotopercutor este destinat uzului personal pentru operatiile de gaurire si daltuire a diverselor materiale: lemn, metal, plastic, zidarie, beton.

NU ESTE PROIECTAT PENTRU UZ INDUSTRIAL.

Parti componente / Components:

1. Mandrina SDS / Chuck SDS
2. Maner auxiliar / Auxiliary handle
3. Buton de blocare tija limitare adancime / Locking button depth limiting rod
4. Comutator mod functionare / Function selector
5. Intrerupator, pornit/oprit / On/Off Switch
6. Buton functionare continua / Continuous operation button
7. Comutator schimbare sens rotatie / Rotary shift switch



Accesorii incluse in pachet / Accessories

- 1 x Tija adancime / 1 x Depth gauge
- 1 x Burghiu (6/8/10x150mm) / 1 x (6/8/10x150mm) drill bits
- 1 x Dalta / 1 x Flat Chisel
- 1 x Dorn / 1 x Point Chisel
- 1 x Set perii colectoare / 1 x Carbon brush
- 1 x Cutie cu vaselina / 1 x Grease cup
- 1 x Mandrina 13mm / 1 x Normal chuck 13mm
- 1 x Perii colectoare / 1 x Carbon brush

Pregatirea pentru punerea in functiune



ATENȚIE! Deconectați alimentarea cu energie electrică înainte de începerea oricărei operațiuni de reglare sau întreținere

Montarea manerului auxiliar

Manerul auxiliar (2) va oferi un control suplimentar al sprijinului și ghidării uneltei electrice.

- Glisați manșonul manerului lateral peste mandrina mașinii de găurit.
- Rotiți manșonul manerului pe poziția dorită și strângeți-l cu fermitate.

Montarea limitatorului de adancime

Limitatorul de adâncime este utilizat pentru setarea adâncimii maxime de găurire.

- Apasați butonul de blocare (3) de pe manerul auxiliar (2).
- Introduceți limitatorul de adâncime în orificiul suport al manerului lateral.
- Reglați limitatorul la adâncimea la care doriți să executați găurirea.
- Eliberați butonul de blocare (3).

Introducerea accesoriilor cu prindere SDS

- Curățați regulat capatul de introducere al accesoriului și gresați-l ușor.
- Introduceți accesoriul în mandrina (1) prin rotire până când se blochează. Verificați prinderea.

Demontarea accesoriilor cu prindere SDS



- Împingeți spre spate manșonul de blocare al mandrinei și extrageți accesoriul

Utilizare



ATENȚIE! ÎN CAZUL ÎN CARE APAR ZGOMOTE ANORMALE ÎN FUNCȚIONARE OPRIȚI IMEDIAT UNEALTA ȘI ADRESAȚI-VA UNUI SERVICE AUTORIZAT PENTRU CONSTATĂRI ȘI REPARAȚII.

Selectare mod operare

- **Găurire:** pentru metal, plastic sau lemn, dezactivați funcția de percucie prin deblocarea și rotirea comutatorului (4) în poziția găurire simplă
- **Găurire cu percucie:** pentru beton sau roca dură poziționați comutatorul (4) în poziția găurire cu percucie. 
- **Reglare poziție dalta** pentru operația de daltaire
- **Daltaire:** dezactivați funcția de rotație prin poziționarea comutatorului (4) astfel încât săgeata să fie în dreptul marcajului  de pe carcasa motorului



Pornire /oprire

Pentru pornirea uneltei apăsați comutatorul (5). Pentru oprire eliberați comutatorul (5).

Selectare sens rotație

Mașina trebuie oprită complet din funcționare înainte de acționarea comutatorului de schimbare sens rotație (7); în caz contrar, mașina se poate deteriora. Pentru sensul de rotație normal se poziționează comutatorul (7) în dreptul săgeții orientate spre mandrina. Pentru inversarea sensului se poziționează în dreptul săgeții orientate spre spatele uneltei

Funcționare continuă

Unealta poate fi reglată pe operația continuă prin apăsarea comutatorului “pornit/oprit” (5) concomitent cu butonul de blocare (3), urmată de eliberarea acestora.

Pentru oprirea modului de funcționare continuă se apasă din nou comutatorul (5).

Curatare si intretinere



ATENTIE! Inainte de orice interventie asupra echipamentului, deconectati alimentarea cu energie electrica de la retea.

Curatare

- Pastrati curate fantele de ventilatie ale carcasei pentru a preveni supraincalzirea motorului
- Regulat, de preferat dupa fiecare utilizare curatati echipamentul cu o carpa moale. Daca murdaria persista, utilizati o carpa umezita intr-o solutie de apa si sapun
- NU utilizati solventi (ca de exemplu: petrol si derivati, alcool) intrucat acestia pot deteriora partile din plastic.

Intretinere

Echipamentul nostru a fost proiectat astfel incat sa poata fi utilizat pentru o perioada indelungata cu un minimum de intretinere. Veti putea obtine intotdeauna o satisfactie maxima in timpul utilizarii respectand indicatiile de mai sus.

Date tehnice / Technical data

Tensiune / Voltage	230-240V
Frecventa / Frequency	50Hz
Putere nominala	850 W
Diametrul maxim de gaurire	Otel / Steel 13 mm Beton / Concrete 28 mm Lemn / Wood 30 mm
Viteza maxima / No load speed	0-950 rpm
Nr. percutii pe minut / Beats per minute	0-5000 ppm
Energie maxima percutie	3.2 J
Nivel maxim de zgomot LwA / Sound power LwA	100 dB(A)
Nivel maxim de zgomot LpA / Sound pressure LpA	89 dB(A)
Nivel maxim de vibratii la gaurire / Max drilling vibration level	14 m/s ²
Nivel maxim de vibratii la daltuire / Max chiselling vibration level	11.6 m/s ²
Masa neta / Net weight	2.7 kg

Depozitare

- Intotdeauna inainte de depozitarea masinii de gaurit cu percutie curatati carcasa ei cu o carpa putin umezita in apa cu sapun.
- Depozitati unealta electrica intr-un spatiu inaccesibil copiilor intr-o pozitie stabila si sigura intr-un loc racoros si uscat, evitand temperaturile prea ridicate sau scazute.
- Protejati unealta electrica fata de actiunea directa a razelor solare si pastrati-o intr-un loc intunecos, daca este posibil.
- Nu pastrati masina ambalata in folie sau in punga de plastic pentru a evita acumularea umiditatii.

Garantie

Garantia acopera toate materialele componente si viciile de fabricatie cu exceptia, fara insa a fi limitate la:

- Baterii, incarcatoare, componente uzate ca urmare a unei exploatari normale (perii colectoare, rulmenti, cabluri, etc) sau accesorii (burghie, biti, dalti etc.).
- Schimbarea periiilor colectoare se va face doar in service autorizat in perioada garantiei.
- Defecte cauzate de o exploatare, intretinere si depozitare necorespunzatoare, modificari neautorizate asupra echipamentului, costul transportului.
- Pagube materiale si leziuni corporale rezultate in urma exploatarii necorespunzatoare a echipamentului.
- Deteriorari cauzate de lichide, patrundere excesiva de praf, distrugere intentionata , utilizare inadecvata (pentru scopuri in care acest echipament nu este proiectat), etc..