



**MANUAL DE UTILIZARE  
PALAN ELECTRIC 250/500 EPTO**



## Parti componente

1. Suport de fixare
2. Limitator de siguranta
3. Carlig
4. Carlig scripete pentru multiplicarea sarcinii
5. Limitator de greutate
6. Cablu de alimentare
7. Carcasa
8. Motor
9. Buton oprire de urgenta
10. Bloc control ridicare/coborare
11. Profil otel (nu este inclus)
12. Arc –tampon

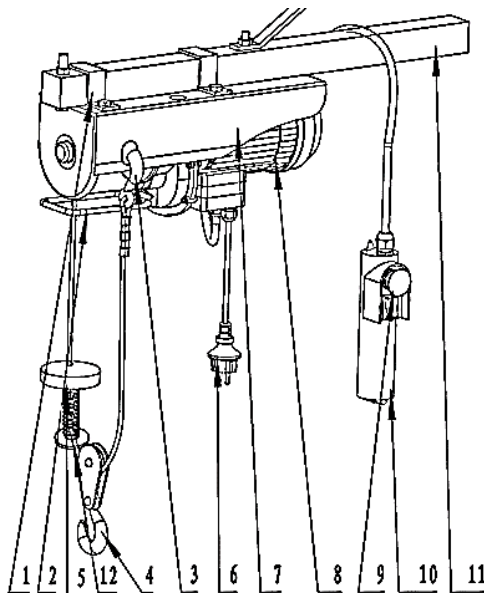
## Accesorii

2 Cleme de instalare

1 Carlig

4 Suruburi cap hexagon 4 Saibe plate

4 Saibe de siguranta



## Date tehnice

Tensiune / Frecventa	220-240V / 50-60Hz
Putere nominala	1000W
Capacitate maxima de tractiune cu: carlig / carlig si scripete	250 kg / 500 kg
Inaltime maxima de ridicare cu: carlig / carlig si scripete	12m / 6m
Ciclu functionare	S3 20% (10 min)
Viteza liniara cablu cu carlig / carlig si scripete	5m/min / 10 m/min
Diametru cablu	Ø 4mm
Grad de protectie	IP54
Clasa de izolatie	I
Nivel zgomot	LwA= 71 dB(A)
Masa neta	16 kg

**Va multumim pentru achizitionarea acestui produs EVOTOOLS, fabricat conform celor mai inalte standarde de siguranta si de functionare.**



**Avertizare! Pentru siguranta dumneavoastra cititi cu atentie acest manual si instructiunile generale de siguranta inaintea utilizarii echipamentului. Nerespectarea acestor reguli poate avea ca rezultat producerea electrocutarilor, a incendiilor si/sau a ranirilor personale**

### **Simboluri**

Simbolurile utilizate in manual sau pe produs au urmatoarele semnificatii:

	<b>ATENTIE!</b>		<b>Cititi manualul inainte de utilizare!</b>
	<b>Produsul este in conformitate cu standardele de siguranta ale Directivelor Europene</b>		
	<b>Acest produs este un echipament electric si electronic (EEE) si face obiectul unei colectari separate. Predati deseurile de echipamente electrice si electronice (DEEE) doar la centre autorizate de colectare si reciclare a DEEE.</b>		

### **Masuri de siguranta generale pentru uneltele electrice**

#### **Zona de lucru**

- Pastrati zona de lucru curata si bine iluminata. Umiditatea si zonele intunecate pot crea accidente
- Nu utilizati unealta in zonele cu potential exploziv, de exemplu in prezenta lichidelor, gazelor sau particulelor inflamabile. Uneltele electrice genereaza scantei care pot aprinde aceste materiale.
- Nu lasati copii sau persoanele neautorizate in zona de lucru. Distragerea atentiei poate cauza pierderea controlului uneltei.

#### **Masuri de siguranta a echipamentului in exploatare**



**ATENTIE! Verificati intotdeauna ca tensiunea de alimentare sa corespunda cu cea inscrisa pe placuta uneltei.**

- Nu rasuciti cablul electric de alimentare al uneltei!
- Nu transportati unealta tinand-o de cablul electric si nu trageti de cablul electric pentru a o scoate din priza.
- Tineti cablul electric de alimentare a masinii la distanta fata de sursele de caldura, de petele de ulei, de grasimi, de obiectele ascutite si sursele care emana caldura.
- Verificati stecherul si cablul electric in mod regulat si in caz de deteriorare a acestora apelati la un electrician autorizat.
- Evitati pornirile accidentale ale uneltei.
- Nu utilizati unealta in conditii de ploaie sau umiditate excesiva. Patrunderea apei in interiorul uneltei creste riscul unui scurtcircuit.
- Folositi cabluri de prelungire care sunt atestate si marcate in mod corespunzator pentru utilizarea in mediul exterior.
- Nu suprasolicitati unealta electrica! Masina poate fi folosita in conditii de siguranta daca sunt

respectati parametrii de exploatare care o caracterizeaza. Nu utilizati unelte electrice cu un alt scop fata de cel pentru care sunt destinate.

### **Masuri de siguranta personala**

- Intotdeauna utilizati o imbracaminte adecvata. Nu purtati haine largi sau bijuterii. Daca aveti parul lung, acesta trebuie legat. Apare riscul prinderii acestora de catre partile componente ale masinii aflate in miscare.
- Nu stationati sau nu lucrati sub un electropalan in functiune.

### **Service**

- Repararea trebuie realizata numai de catre personal autorizat prin inlocuirea cu accesorii si piese de schimb originale pentru a se evita producerea accidentelor datorate reparatiilor necorespunzatoare.

### **Masuri de siguranta specifice electropalanului**



**ATENTIE! Este interzisa utilizarea echipamentului pentru ridicarea animalelor si al oamenilor**

- Nu depasiti in nici o situatie capacitatea maxima de ridicare (inscriptiionata pe placuta metalica, nu pe carlig).
- Incarcatura va fi ridicata numai pe verticala. Este interzisa ridicarea oblica sau tragerea incarcaturii de-a lungul podelei.
- Este interzisa ridicarea unor incarcaturi fluide calde sau topite.
- Nu utilizati 2 sau mai multe echipamente pentru ridicarea aceluiasi obiect.
- Limitatorul de siguranta nu trebuie demontat si nu poate fi utilizat ca si comutator pornit/oprit.

### **Domeniu de utilizare**

Electropalanul este un echipament cu o greutatea redusa, usor de instalat si foarte fiabil. Este un instrument ideal pentru ridicarea diverselor incarcaturi, atat in interiorul cat si in exteriorul diverselor constructii, ateliere de reparatii sau alte aplicatii.

**NU ESTE PROIECTAT PENTRU UZ INDUSTRIAL!**

### **Pregatirea pentru punerea in functiune**



**ATENTIE! Inainte de orice interventie asupra echipamentului, deconectati alimentarea cu energie electrica de la retea.**

**Motorul de actionare** : este un motor magnetic condensator monofazat si este izolat in conformitate cu clasa B. Mecanismul magnetic are si rolul de franare de siguranta.

**Cutie de viteze:** este o cutie in 2 trepte cu roti dintate si arbore fabricate din otel calit de inalta calitate. Carcasa compacta este turnata din aluminiu sub presiune.

**Tambur de ridicare si cadru:** Tamburul de ridicare este fabricat din otel sudat de inalta calitate. Acesta este montat pe arborele principal si in jurul lui este infasurat cablul de otel

**Carcasa:** este fabricata din tabla sudata din otel de inalta calitate. Scopul sau este de a proteja si asigura ansamblul motor.

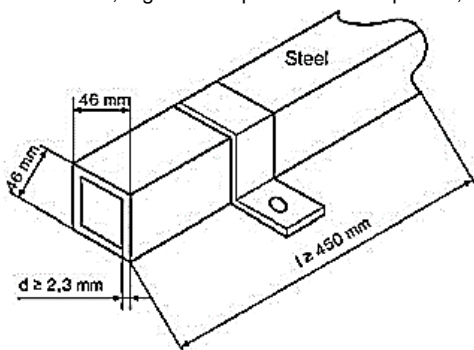
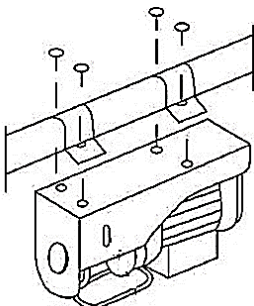
**Carlig:** este forjat din otel carbon de inalta calitate. Cu ajutorul carligului-scripete, sarcina ridicata este dublata.

**Bloc control:** contine un comutator dual de directie, pentru a ridica si cobori carligul si un buton de oprire de urgenta, in scopul de a opri masina in caz de urgenta.

**Limitator de siguranta:** in cazul in care incarcatura este ridicata pana in punctul maxim, limitatorul va opri motorul din considerente de siguranta. La atingerea lungimii maxime de desfasurare a cablului in cazul coborarii sarcinii, microintrerupatorul va opri de asemenea functionarea motorului.

## Montaj

1. Instalati echipamentul pe o grinda de otel . Utilizati doar suporturile de instalare incluse, care se vor fixa in partea de sus a carcasi cu ajutorul suruburilor, saibelor plate si saibelor elastice de blocare. Grinda de otel trebuie sa reziste unei greutatei cel putin duble fata de capacitatea maxima de tractiune a masinii (2X500=1000 kg). Contactati un instalator profesionist pentru montaj.
2. Grinda de otel trebuie sa aiba un diametru de 46 x 46 mm, o grosime a peretelui de cel putin 2,3



mm si o lungime de cel putin 450 mm . Ancorele de fixare trebuie instalate corespunzator pentru a fi in masura sa reziste sarcinii.

3. Asigurati-va ca aparatul este instalat orizontal si nu inclinat.
4. Blocul de control trebuie sa fie usor accesibil in orice moment si, prin urmare, trebuie sa fie instalat la o distanta de 0,8 m- 1,5 m de podea.

## Inainte de prima punere in functiune a echipamentului:

- Asigurati-va ca tensiunea de alimentare este in conformitate cu tensiunea indicata pe placa de date si ca dispozitivul este echipat cu cablul de alimentare corect.
- Efectuati un test de functionare fara sarcina si verificati:
  - Functionarea corecta a comutatorului dual pentru controlul directiei
  - Flexibilitatea limitatorului de siguranta la ridicare
  - Flexibilitatea limitatorului de siguranta la coborare pentru a se asigura oprirea functionarii cand cablul de otel este derulat aproape complet de pe tambur
  - Aparitia oricaror zgomote anormale in timpul functionarii

## Inainte de fiecare utilizare:

- Verificati cablul de otel si daca acesta prezinta zone deteriorate sau ajunge la 20 de ore de functionare, inlocuiti-l imediat.
- Verificati discul de frana si la fiecare 20 de ore de functionare, efectuati un test de sarcina dinamica cu o greutate de 1,1 ori sarcina nominala ( se ridica o greutate de 275 kg cu cablu simplu) pentru a verifica eficacitatea discului de frana. In cazul in care frana nu functioneaza corespunzator, inlocuiti imediat componentele defecte.
- Verificati integritatea carligului si inlocuiti-l imediat daca este deteriorat sau prezinta urme de uzura accentuata.
- Asigurati-va ca exista suficient lubrifiant pe piese. La fiecare 6 luni gresati carligul, arborele tamburului si rulmentii. De fiecare data cand inlocuiti cablul gresati lagarele tamburului.

## Utilizare



**ATENTIE! IN CAZUL IN CARE APAR ZGOMOTE ANORMALE IN FUNCTIONARE OPRITI IMEDIAT UNEALTA PRIN APASAREA BUTONULUI DE SIGURANTA SI ADRESATI-VA UNUI SERVICE AUTORIZAT PENTRU CONSTATARI SI REPARATI.**

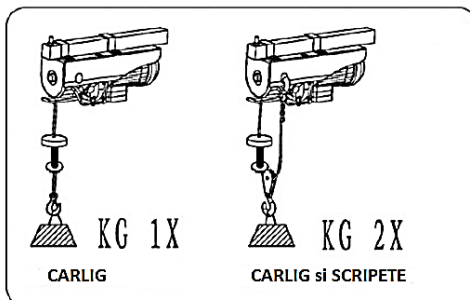
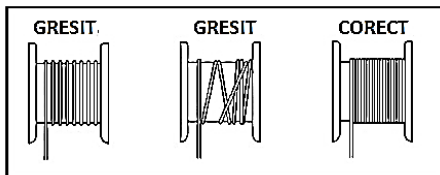




**ATENȚIE!** Aceasta mașină este concepută pentru tipul de operare S3 20% - 10 minute (funcționare intermitentă), ceea ce înseamnă ca dispozitivul poate fi operat la sarcina nominală timp de 2 minute în timpul fiecărui ciclu de operare și apoi trebuie să fie oprit timp de 8 minute pentru a se răci.

#### **Funcționare cu un cablu**

- Înainte de a începe lucrul, verificați corectitudinea înfășurării cablului pe tambur, spira lângă spira. Nu derulați complet cablul! Derulați-l doar până în punctul în care mai sunt cel puțin 3 spire pe tambur. Înfășurați întotdeauna cablul ca în imaginea de mai jos.



- Pentru ridicarea sarcinii acționați partea superioară a comutatorului. La acționarea poziției inferioare, sarcina este coborâtă. Întotdeauna opriți troliul înainte de a schimba direcția.
- La coborârea unei sarcini, vă rugăm să rețineți că tamburul mai poate derula câțiva centimetri de cablu după ce a fost oprit. De aceea, aveți grijă să opriți motorul în timp util.
- Acționați butonul roșu de Oprire de Urgență (9), pentru a opri imediat palanul în caz de urgență. Pentru repornire, învârtiți butonul în sensul acelor de ceasornic până se deblochează, după care puteți opera în siguranță palanul.
- În funcționare nu deplasați cablul cu mai mult de 15° față de poziția lui verticală.

#### **Funcționare cu cablu dublu - pentru dublarea sarcinii manipulate.**

- Slăbiți piulițele celor 3 suruburi situate pe carligul-șcripete (4) și scoateți placa laterală. Introduceți cablul peste șcripete și fixați la loc placa laterală. Asigurați-vă că piulițele sunt bine strânse și cablul este montat corect.
- Introduceți carligul (4) atasat la cablu în suportul carcasei (7)

#### **Protecție la suprasarcină**

- Motorul este protejat la suprasarcină și supraîncălzire printr-o protecție termică. Dacă durata de funcționare admisă este depășită, temperatura motorului va crește și protecția termică va opri funcționarea până la răcirea acestuia.

În caz de expunere directă la soare, temperatura carcasei va crește în mod semnificativ, ceea ce va reduce, de asemenea, timpul de funcționare admis. Prin urmare, este posibil ca protecția termică să oprească pentru o scurtă perioadă de timp funcționarea motorului. Vă rugăm să așteptați până când aparatul se răcește.

## **Curățare și întreținere**



**ATENȚIE!** Deconectați alimentarea cu energie electrică înainte de începerea oricărei operațiuni de reglare sau întreținere

#### **Întreținere**

Examinați cu regularitate lungimea totală a cablului de oțel pentru identificarea eventualelor deteriorări, precum și funcționalitatea limitatorului de siguranță (2) În cazul în care cablul de oțel este deteriorat (crăpat sau îndoit), trebuie înlocuit cu piese de schimb originale.

#### **Înlocuire cablu**

Demontați carcasa motorului (7) desurubând cele 2 suruburi care o fixează. Scoateți cablul vechi

din locasul sau.

Pentru inlocuire introduceti cablul nou in orificiul patrat dupa care il trageti prin orificiul rotund. Infasurati cablul de 2 ori pe tambur apoi il fixati in fantele din partea laterala a tamburului. Montati carcasa la loc si verificati strangerea corecta a suruburilor.

#### **Curatare**

- Regulat, de preferat dupa fiecare utilizare curatati echipamentul cu o carpa moale. Daca murdaria persista, utilizati o carpa umezita intr-o solutie de apa si sapun
- NU utilizati solventi (ca de exemplu: petrol si derivati, alcool) intrucat acestia pot deteriora partile din plastic.

#### **Depozitare**

- Depozitati unealta electrica intr-un spatiu inaccesibil copiilor intr-o pozitie stabila si sigura intr-un loc racoros si uscat, evitand temperaturile prea ridicate sau scazute.
- Protejati unealta electrica fata de actiunea directa a razelor solare si pastrati-o intr-un loc intunecos, daca este posibil.
- Nu pastrati masina ambalata in folie sau in punga de plastic pentru a evita acumularea



Acest produs este un echipament electric si electronic (EEE). Conform prevederilor Directivei 2012/19/UE si OUG 5/2015, este interzisa eliminarea deseurilor de echipamente electrice si electronice (DEEE) ca deseuri municipale nesortate. Acestea pot afecta mediul si sanatatea umana ca urmare a prezentei substantelor periculoase pe care le contin. Predati DEEE la un centru autorizat de colectare si reciclare a DEEE.