

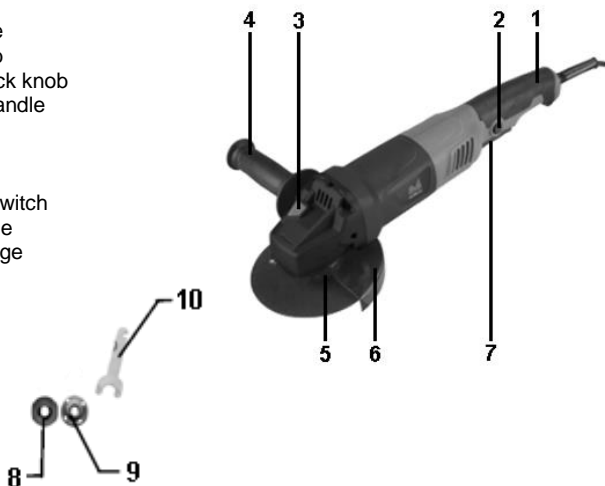


**MANUAL DE UTILIZARE / USER'S MANUAL
POLIZOR UNGHIULAR / ANGLE GRINDER
AG 125 – 1050 W**



Componente / Components

1. Maner principal / Main handle
2. Buton siguranta / Safety knob
3. Buton blocare ax / Spindle lock knob
4. Maner secundar / Auxiliary handle
5. Piulita fixare aparatoare / Fixing cover nut
6. Aparatoare disc / Disk cover
7. Intrerupator On/Off / On/Off switch
8. Flansa interioara / Inner flange
9. Flansa exterioara / Outer flange
10. Cheie / Wrench



Date tehnice / Technical data

Cod produs / Product's code	681023	681024
Tensiune/Frecventa / Voltage/Frequency	230-240V ~ 50Hz	
Putere nominala / Power	1050 W	
Diametrul maxim disc / Maximum disk diameter	125 mm	
Turatie la mers in gol / No load speed	11000 rpm	3000-12000 rpm
Variator turatie / Speed variator	Nu / No	Da / Yes
Dimensiune ax / Spindle thread	M14	
Clasa izolare / Insulation class	II	
Nivel de zgomot / Sound power level	LwA = 98,4 dB(A), k=3dB(A)	
Nivel de vibratii / Vibration level	14,213 m/s ² k=1.5m/s ²	
Greutate /Weight	~ 2.5 Kg	

Va multumim pentru achizitionarea acestui produs EVOTOOLS, fabricat conform celor mai inalte standarde de siguranta si de functionare. Pastrati manualul de utilizare pentru consultari ulterioare.



Avertizare! Pentru siguranta dumneavoastra cititi cu atentie acest manual si instructiunile generale de siguranta inaintea utilizarii echipamentului. Nerespectarea acestor reguli poate avea ca rezultat producerea electrocutarilor, a incendiilor si/sau a ranirilor personale.

Simboluri

Simbolurile utilizate in manual sau pe produs au urmatoarele semnificatii:

	ATENIE!		Cititi manualul inainte de utilizare!
	Purtati antifoane!		Purtati ochelari de protectie!
	Purtati manusi de protectie!		Produsul este dublu izolat.
	Produsul este in conformitate cu standardele de siguranta ale Directivelor Europene		
	Acest produs este un echipament electric si electronic (EEE) si face obiectul unei colectari separate. Predati deseuri de echipamente electrice si electronice (DEEE) doar la centre autorizate de colectare si reciclare a DEEE.		

Masuri de siguranta generale pentru uneltele electrice

Zona de lucru

- Pastrati zona de lucru curata si bine iluminata. Zonele intunecate pot crea accidente.
- Nu utilizati produsul in zonele cu potential exploziv, de exemplu in prezenta lichidelor, gazelor sau particulelor inflamabile. Uneltele electrice genereaza scantei care pot aprinde aceste materiale.
- Nu lasati copiii sau persoanele neautorizate in zona de lucru. Distragerea atentiei poate cauza pierderea controlului.

Masuri de siguranta pentru uneltele electrice



ATENIE! VERIFICATI INTOTDEAUNA CA TENSIUNEA DE ALIMENTARE SA CORESPUNDA CU CEA INSCRISA PE PLACUTA PRODUSULUI.

- Nu folositi uneltele electrice cu mainile ude.
- Nu rasuciti cablul electric de alimentare al produsului.
- Nu transportati produsul tinandu-l de cablul electric si nu trageti de cablul electric pentru a il

- scoate din priza.
- Tineti cablul electric de alimentare la distanta fata de sursele de caldura, de petele de ulei, de grasimi, de obiecte ascutite.
- Verificati stecherul si cablul electric in mod regulat si in caz de deteriorare a acestora apelati la un electrician autorizat. Nu folositi unelte electrice al caror cablu de alimentare este deteriorat.
- Inspectati vizual uneltele electrice inainte de a le porni. Nu folositi unelte electrice deteriorate.
- Inainte de utilizare, verificati ca toate suruburile sa fie bine stranse, iar accesoriile sa fie montate si fixate corect.
- Folositi doar accesorii compatibile. Nu incercati sa folositi sau sa adaptati accesorii incompatibile sau improvizatii.
- Evitati pornirile accidentale. Asigurati-va ca intrerupatorul este in pozitia "Oprit" inainte de introducerea cablului de alimentare in priza. Nu folositi unelte electrice ale caror intrerupatoare nu functioneaza corespunzator.
- Nu utilizati produsul in conditii de ploaie sau umiditate excesiva. Patrunderea apei in interiorul acestuia creste riscul unui scurtcircuit.
- Pentru utilizare in aer liber, folositi cabluri de prelungire care sunt atestate și marcate în mod corespunzător pentru utilizarea in mediul exterior.
- Nu suprasolicitati produsul! Acesta poate fi folosit in conditii de siguranta daca sunt respectati parametrii de exploatare care il caracterizeaza. Nu utilizati unelte electrice cu un alt scop fata de cel pentru care sunt destinate.

Masuri de siguranta personala

- Nu folositi unelte electrice daca sunteti obosit, sub influenta alcoolului, drogurilor sau a medicamentelor care va pot afecta capacitatea de concentrare.
- Intotdeauna utilizati o imbracaminte adecvata. Nu purtati haine largi sau bijuterii. Daca aveti parul lung, acesta trebuie legat. Apare riscul prinderii acestora de catre partile componente ale masinii aflate in miscare.



- In timpul utilizarii este obligatoriu sa purtati echipament de protectie: ochelari de protectie, antifoane si manusi de protectie. Este recomandat sa purtati incaltaminte de protectie care sa va asigure aderenza sporita.
- Daca exista posibilitatea de instalare a dispozitivelor de evacuare a prafului atunci asigurati-va ca acestea sunt conectate si utilizate corect.
- Faceti pauze ori de cate ori este nevoie. Utilizarea continua pe perioade lungi de timp a uneltelor electrice poate provoca o stare de oboseala care poate duce la accidente.
- Opriti uneltele electrice atunci cand nu le folositi.

Service

- Repararea trebuie realizata numai de catre personal autorizat prin inlocuirea cu accesorii si piese de schimb originale pentru a se evita producerea accidentelor datorate reparatiilor necorespunzatoare.

Masuri de siguranta specifice polizorului unghiular

- Intotdeauna utilizati manerul auxiliar pentru un maximum de control.
- Verificati daca turatia maxima si dimensiunile indicate pe discul abraziv corespund specificatiilor polizorului.
- Verificati starea discului inainte de fiecare utilizare. Nu folositi produsul daca discul este deteriorat, crapat, uzat excesiv. Anumite defecte nu sunt vizibile cu ochiul liber; pentru a verifica discul, pe langa inspectia vizuala, loviti-l usor cu manerul unei surubelnite in timp ce il tineti de gaura de fixare; daca sunetul produs este plin, metalic, discul este corespunzator.
- Asigurati-va ca discul abraziv a fost montat si fixat corect. Nu folositi improvizatii, saibe reductoare sau adaptoare pentru a folosi un disc incompatibil.

- Polizorul unghiular este dublu izolat. Aceasta inseamna ca este prevazut cu doua tipuri complet independente de izolatie care impiedica operatorul sa intre in contact direct cu partile metalice ale cablurilor. Această măsură reprezintă un grad ridicat de protecție împotriva electrocutarilor.

Domeniu de utilizare

Polizorul unghiular este destinat uzului personal pentru operatiile de polizare si slefuire.

NU ESTE PROIECTAT PENTRU UZ INDUSTRIAL.

Pregatirea pentru punerea in functiune



ATENȚIE! ÎNAINTEA ORICAREI INTERVENȚII ASUPRA PRODUSULUI ASIGURAȚI-VA CA ACESTA ESTE DECONECTAT DE LA SURSA DE ENERGIE ELECTRICA.

Montarea manerului auxiliar

Manerul auxiliar (4) va ofera un control suplimentar al sprijinului si ghidarii uneltei electrice. El se poate monta stanga/dreapa/centru prin infiletare in locul corespunzator.

Montarea aparatorii de protectie

Aparatoarea de protectie (6) se pozitioneaza pe ax astfel incat sa protejeze utilizatorul de scanteile produse in timpul utilizarii. Strangeti ferm folosind piulita de fixare a aparatorii (5).



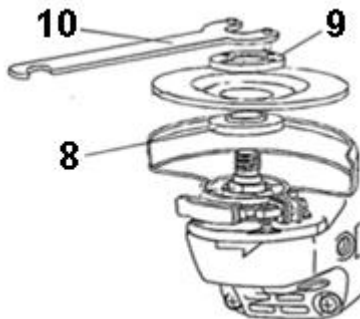
ATENȚIE! NU UTILIZATI POLIZORUL FARA APARATOARE DE PROTECTIE.

Montare/inlocuire disc



ATENȚIE! ACTIONATI BUTONUL DE BLOCARE DUPA OPRIREA COMPLETA A UNELTEI!

- Scoateti stecherul din priza.
- Apasati si tineti apasat butonul de blocare al axului (3) si rotiti axul pana la blocarea acestuia.
- Scoateti flansa exterioara (9) si flansa interioara (8) folosind cheia cu doua capete (10).
- Montati flansa interioara (8) pe ax astfel incat acesta sa fie bine centrat, montati flansa exterioara (9) si strangeti-o ferm folosind cheia cu doua capete (10).
- Deblocati axul eliberand butonul (3).



Utilizare



ATENȚIE! ÎN CAZUL ÎN CARE APAR ZGOMOTE ANORMALE ÎN FUNCȚIONARE OPRITI ÎMEDIAT UNEALTA ȘI ADRESAȚI-VA UNUI SERVICE AUTORIZAT PENTRU CONSTATARI ȘI REPARAȚII.



ÎNAINTE DE A ACȚIONA ÎNȚRRUPATORUL PORNIT/OPRIT, VERIFICAȚI DACA DISCUL DE POLIZARE ESTE CORECT MONTAT ȘI FUNCȚIONEAZA USOR ȘI DACA FLANSA EXTERIOARA ESTE BINE STRANSA.



ESTE INTERZISA FOLOSIREA ACESTUI PRODUS LA TAIEREA/SLEFUIREA PIETREI.

Pornire /oprire

Pentru pornire apăsați butonul de siguranță (2) și, ținându-l apăsat, apăsați întrerupătorul On/Off (7). După pornire, puteți elibera butonul de siguranță (2).

Pentru oprire eliberați întrerupătorul On/Off (7) care va reveni în poziția inițială.

Varierea vitezei de rotație*

Puteți crește sau reduce viteza de rotație a discului rotind variatorul de turatie amplasat pe partea superioară a produsului la treapta de viteză dorită.

**doar produsul 681024 este echipat cu variator.*

Operare

Lasăți discul să ajungă la turatie maximă. Aplicați polizorul pe piesa de prelucrat. La polizare, eficiența maximă se atinge atunci când polizorul este ținut la un unghi de 15-30° față de piesa. Deplasați polizorul încet de-a lungul piesei de prelucrat. Lasăți suficient timp polizorului pentru a efectua operațiunea. Nu este recomandat să apăsați cu putere discul pe suprafața de prelucrat.

Recul

Recul este o reacție bruscă a unui disc sau accesoriu care se blochează în piesa de prelucrat.

Protejați-vă la efectele reculului prin:

- Mențineți o prindere fermă pe polizor și poziționați corpul și brațul pentru a vă permite să rezistați forțelor de recul. Utilizați întotdeauna mânerul auxiliar, dacă este prevăzut, pentru un control maxim asupra reculului sau reacției de cuplu la pornire. Operatorul poate controla reacțiile de cuplu sau forțele de recul, dacă se iau măsuri de precauție adecvate.
- Nu puneți niciodată mâna în apropierea accesoriului rotativ. Accesoriile pot provoca recul.
- Nu poziționați corpul în zona în care se va mișca scula electrică dacă se produce recul. Reculul va propulsa scula în direcția opusă mișcării discului în punctul de prindere.
- Nu reporniți operația de tăiere cu discul în piesa de prelucrat. Lăsați discul să atingă viteza maximă și reintroduceți cu atenție discul în tăietura.
- Aveți grijă deosebită atunci când lucrați la colțuri, muchii ascuțite etc. Evitați să vă apropiați și să loviți accesoriul. Colțurile sau muchiile ascuțite au tendința de a înțepa accesoriul rotativ și de a cauza pierderea controlului și apariția reculului.
- Acordați o atenție deosebită prelucrării tip "tăiere de buzunar" în pereții existenți sau în alte zone cu vizibilitate redusă. Discul abraziv poate tăia conducte de gaz sau apă, cabluri electrice sau obiecte care pot provoca recul.

Suprasarcină

Motorul poate fi deteriorat când este suprasolicitat, prin aplicarea excesivă pe o durată prelungită a presiunii de lucru asupra produsului. De aceea, nu trebuie să accelerați viteza de lucru prin creșterea presiunii pe mașină. Discurile abrazive funcționează mai eficient dacă se exercită doar o presiune ușoară asupra polizorului, evitându-se astfel o scădere a vitezei de lucru.

Curățare și întreținere



ATENȚIE! Înainte de orice intervenție asupra echipamentului, deconectați alimentarea cu energie electrică de la rețea.

Curățare

- Pastrati curate fantele de ventilatie ale carcasei pentru a preveni supraincalzirea motorului.
- Regulat, de preferat după fiecare utilizare curățați echipamentul cu o carpa moale. Dacă

- murdăria persistă, utilizați o cârpă umezită într-o soluție de apă și săpun
- Nu utilizați solvenți (ca de exemplu: petrol și derivați, alcool) întrucât aceștia pot deteriora părțile din plastic.

Intretinere

Echipamentul nostru a fost proiectat astfel încât să poată fi utilizat pentru o perioadă îndelungată cu un minimum de întreținere. Veți putea obține întotdeauna o satisfacție maximă în timpul utilizării respectând indicațiile de mai sus.

Depozitare

- Întotdeauna înainte de depozitare curățați carcasa cu o cârpă puțin umezită în apă cu săpun.
- Depozitați produsul într-un spațiu inaccesibil copiilor într-o poziție stabilă și sigură într-un loc răcoros și uscat, evitând temperaturile prea ridicate sau scăzute.
- Protejați produsul de acțiunea directă a razelor solare și păstrați-l într-un loc întunecos, dacă este posibil.
- Nu păstrați produsul ambalat în folie sau în pungă de plastic pentru a evita acumularea umidității.



Acest produs este un echipament electric și electronic (EEE). Conform prevederilor Directivei 2012/19/UE și OUG 5/2015, este interzisă eliminarea deșeurilor de echipamente electrice și electronice (DEEE) ca deșuri municipale nesortate. Acestea pot afecta mediul și sănătatea umană ca urmare a prezentei substanțelor periculoase pe care le conțin. Predați DEEE la un centru autorizat de colectare și reciclare a DEEE.