

Lampa Oxylight

Instructiuni de utilizare

ATENTIE!

Cititi cu atentie instructiunile urmatoare inainte de utilizarea lampii si pastrati-le pentru o referinta ulterioara. Aceste instructiuni contin informatiile necesare pentru o folosire corecta a lampii astfel incat sa se evite producerea de accidente si pagube materiale.

Firma OXYTURBO nu va fi responsabila pentru daunele provocate si care rezulta din exploatarea necorespunzatoare a lampii sau modificarea acesteia.

PARTI COMPONENTE

1. Suport inferior al dozei de gaz
2. Garnitura de etansare
3. Suport superior al dozei de gaz
- 3a. Capac metalic
4. Buton (robinet) de reglare a flacarii
5. Injector
6. Arzator
7. Tesatura filament
8. Sticla lampa
9. Maner
10. Capac
11. Sistem de aprindere piezoelectric (numai la tip 507300)

DATE TEHNICE

OXYLIGHT 507000

Categorie lampa: I3-butan sub presiune

Diametru injector Ø17

Putere calorica pentru un consum de 45g/h: 0.6kW

ALIMENTAREA CU GAZ

Aceasta lampa trebuie sa fie alimentata doar cu cartuse de gaz de unica folosinta si care sunt in conformitate cu Standard EN 417-tip 200.

Va recomandam utilizarea dozelor de gaz OXYTURBO de model Butan 190g cod 483000.

Avertisment !

Folosirea altor tipuri de doze de gaz poate fi periculoasa.

Nu utilizati doze de gaz deformatate sau lovite.

Indepartati orice tip de eticheta sau corp strain care obtureaza duza de alimentare.

PUNEREA IN FUNCTIUNE

Inainte de a incepe utilizarea lampii trebuie sa efectuati urmatoarele operatii:

- Indepartati pelicula protectoare de pe capacul metalic;
- Asezati tesatura filament dupa ce ati scos-o din pungă de plastic (vezi 5.6);
- Scoateti sticla lampii din interiorul capacului de plastic si asezati-o in locasul ei (vezi 5.7)

Introducerea si schimbarea buteliei de gaz

Aceasta trebuie facuta in aer liber, departe de alte persoane.

Inlocuirea si schimbarea buteliei de gaz se face simplu prin insurubare/desurubare si anume:

- in primul rand trebuie sa va asigurati ca butonul (robinetul) de reglare a flacarii este inchis;
- desurubati complet partea inferioara (1) (fig.1);
- montati o noua garnitura (2) daca este deteriorata sau lipseste;
- introduceti noul cartus (fig.2);
- strangeti prin insurubare partea inferioara a suportului de plastic (1) (fig.3)

Avertisment !

Asigurati-va ca flacara este inchisa complet atunci cand incepeti sa schimbati doza de gaz.

Schimbarea dozei de gaz trebuie sa fie facuta in spatii bine ventilate, de preferat in mediul exterior, departe de materiale sau substante inflamabile si de surse de caldura (cum ar fi flacara deschisa, tigara, arc electric etc.), departe de accesul persoanelor sau animalelor.

Asigurati-va ca doza de gaz este golita inainte de a fi schimbata (vezi 5.4).

Nu folositi lampa daca garnitura (2) este deteriorata sau lipseste (vezi 5.3).

Pentru protejarea mediului inconjurator dozele de gaz golite trebuie sa fie depozitate in locuri special amenajate.

Aprinderea tesaturii filament

Aprindeti tesatura filament cu ajutorul unui chibrit si lasati-o sa arda complet.

Imediat ce este aprinsa, deschideti robinetul de reglare pe pozitie minima (rotiti in sens invers acelor de ceasornic (+) o jumătate de rotatie) si lasati sa arda complet (in jur de 2 minute) pana cand tesatura filament ajunge ca o mica sfera luminoasa. Asezati pe pozitia lor capacul metalic si tija maner.

Avertisment !

Arderea tesaturii filament produce fum si de aceea trebuie sa fie efectuata in spatii bine ventilate de preferat in mediul exterior. Arderea tesaturii filament este fragila si evitati atingerea ei in timpul arderii.

Nu utilizati lampa daca tesatura filament (7) este deteriorata sau lipseste (vezi 5.6)

MODUL DE UTILIZARE

Aprinderea

Rotiti butonul de reglare (4) o cursa completa in sensul invers acelor de ceasornic(+).

Aprindeti imediat gazul evacuat prin arzator cu ajutorul unui chibrit sau a unei brichete.

Reglarea

Reglarea flacarii se face prin rotirea butonului (4).

Oprirea

Oprirea se face prin rotirea butonului de reglare (4) in sensul acelor de ceasornic (-).

Ajustati flacara pentru a creste sau descreste intensitatea acesteia, cu ajutorul butonului de reglare.

Avertisment !

Lampa trebuie folosita in spatii bine ventilate si la distanta de substante sau materiale inflamabile.

Lampa trebuie sa fie asezata in permanenta pe o suprafata stabila, plana si la o distanta de siguranta fata de pereti sau fata de alte obiecte inconjuratoare (figura 7).

De indata ce lampa este aprinsa lasati-o sa se incalzeasca timp de 30 de secunde. Daca lampa nu este incalzita sau este brusc miscata ar putea produce o flacara intrerupta. Pentru a evita acest lucru mentineti lampa in pozitie verticala timp de cateva secunde.

Imediat ce lampa este aprinsa aceasta nu trebuie lasata nesupravegheata.

In timpul utilizarii anumite parti ale lampii ajung sa aiba temperaturi ridicate. Nu lasati copiii sa se apropie si inainte de a incepe o noua manevra a lampii lasati-o sa se raceasca.

Este periculoasa utilizarea echipamentelor deteriorate sau in mod incorect.

DEPOZITAREA

Depozitati lampa in ambalajul ei in spatii racoroase, uscate si foarte bine ventilate.

Avertisment !

Atunci cand introduceti cartusul cu gaz in lampa:

- Protejati impotriva actiunii razelor solare;
- Nu expuneti lampa la temperaturi mai ridicate de 50°C;
- Nu permiteti accesul copiilor.

INTRETINEREA

Utilizati intotdeauna accesorii si parti componente originale OXYTURBO.

In cazul producerii defectiunilor si care nu pot fi remediate nu incercati sa o reparati personal si adresati-va vanzatorului.

Scurgerile de gaz

Daca lampa prezinta scurgeri de gaz (miros de gaz), atunci imediat lampa trebuie scoasa in mediul exterior intr-o zona bine ventilata departe de surse inflamabile pentru a putea fi verificata.

Verificarea etanseitatii

Verificarea garniturii se va face in mediul exterior in felul urmatoar: utilizati o solutie de apa cu sapun. Nu folositi flacara. Spray detector pe suprafata care trebuie verificata. Formarea bulelor sau a spumei indica aparitia scurgerilor.

Verificarea garniturii

Indepartati garnitura uzata din locasul ei.

Montati noua garnitura prin apasarea pe margini cu ajutorul unei surubelnite cu varf plat avand grija sa nu o gaurim.

Verificarea incarcarii dozei de gaz

Asigurati-va ca robinetul lampii este inchis si verificati prin rotirea butonului de reglare (4) in sensul acelor de ceasornic (-). Pentru a verifica continutul de gaz scuturati si observati daca se aude zgomot din interiorul dozei.

Schimbarea tesaturii filament

Indepartati capacul metalic superior si tija maner de sustinere.

Scoateti sticla lampii prin inclinarea si deplasarea ei la un unghi corespunzator.

Indepartati de pe arzator reziduurile de la tesatura filament utilizata anterior.

Asezati tesatura filament pe arzator si fixati cele doua capete ale ei pe canalele prevazute cu partea rosie inspre baza.

Asezati sticla lampii pe pozitia ei si aprindeti tesatura filament (vezi 2.2).

Inlocuirea sticlei de lampa

Indepartati capacul metalic si manerul. Scoateti reziduurile din interior si sticla lampii. Introduceti noua sticla a lampii prin inclinarea si deplasarea ei la un unghi corespunzator. Montati capacul metalic si manerul.

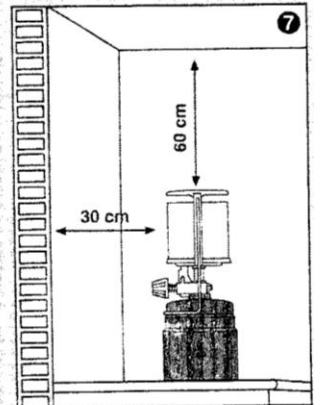
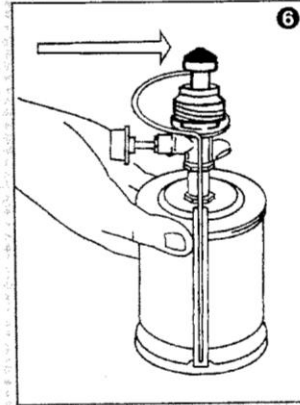
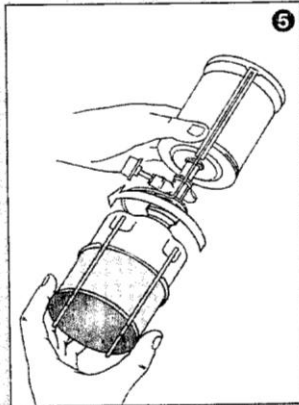
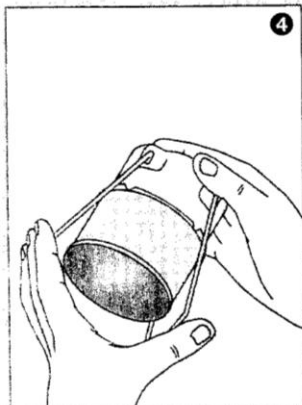
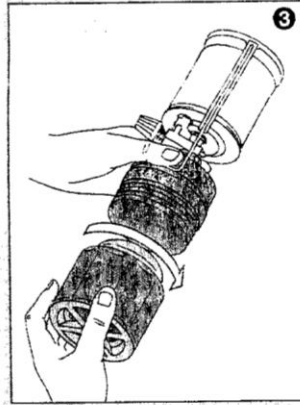
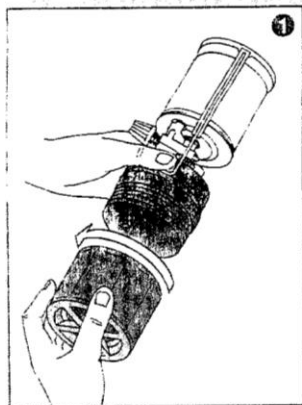
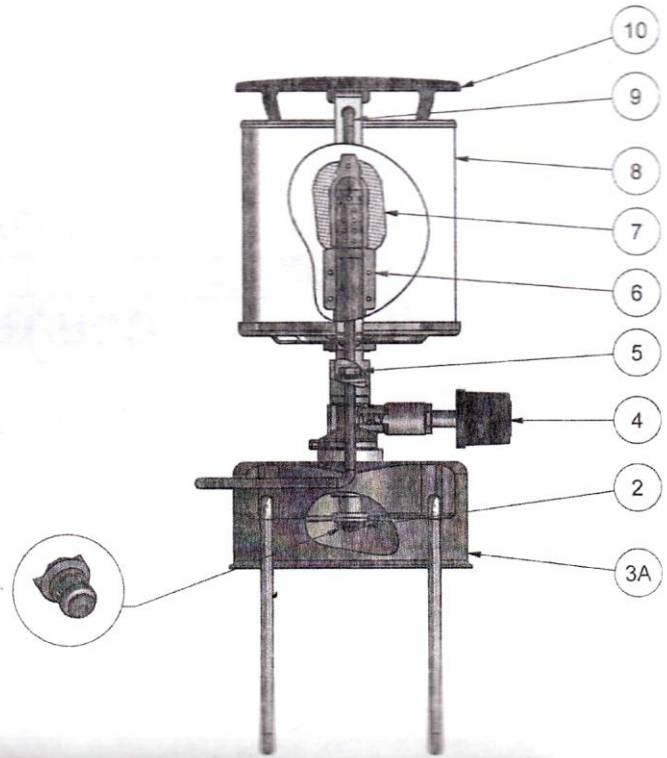
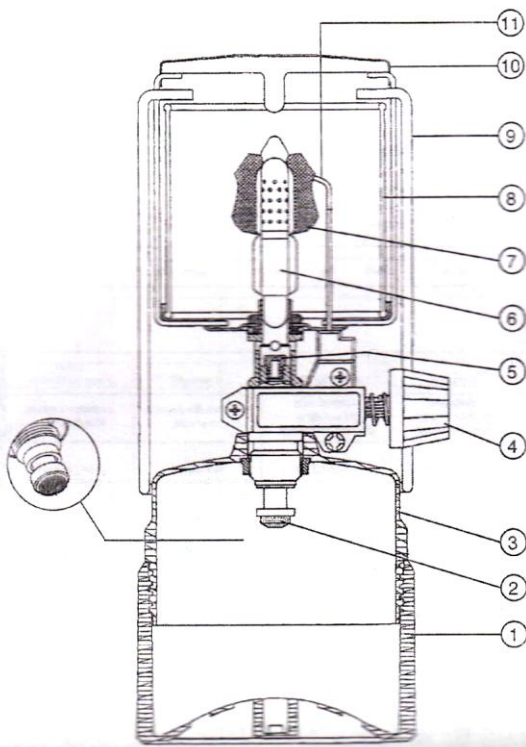
NOTA: Unele detalii care apar in schemele prezentate pot fi diferite fata de produsul furnizat. Firma producatoare isi rezerva dreptul de a modifica produsul fara o avertizare anterioara.

OXYLIGHT

CE 0123

Cod. 507000 - 507300

Cod. 537000 - 537300



IMPORTATOR: HONEST GENERAL TRADING SRL
Punct de lucru / service: Glina, str. Intrarea Abatorului, nr. 1A
Punct de lucru / service: Bucuresti, str. Veseliei, nr. 3-5, sector 5
Tel-Fax: 423.60.75; 424.78.51.
Punct de lucru/service: Brasov, str. Zizinului nr.113
Tel-Fax: 0268.310.274.
Punct de lucru / service: Iasi, str. Calea Chisinaului nr.34
Tel-Fax: 0232.262.555.

HONEST GENERAL TRADING SRL
STR. INTRAREA ABATORULUI NR. 1A, COMUNA GLINA, JUDETUL ILFOV, ROMÂNIA
J40/25279/1994 C.I.F: RO 6615609
TEL-FAX: +40 (031) 711.05.81

CERTIFICAT DE GARANȚIE

NR.....DIN.....

PRODUSUL PE CARE ÎL DEȚINEȚI ESTE GARANTAT PE O PERIOADĂ DE **24 LUNI** DE LA DATA LIVRĂRII ÎN CONDIȚIILE PREZENTULUI CERTIFICAT, CU PREZENTAREA FACTURII ȘI A CERTIFICATULUI DE GARANȚIE. PE DURATA MEDIE DE UTILIZARE A PRODUSULUI (3 ANI), SE ASIGURĂ CONTRA COST, ÎN AFARA TERMENULUI DE GARANȚIE, PIESE DE SCHIMB ORIGINALE / REPARAREA PRODUSULUI. PREZENTUL CERTIFICAT CONSTITUIE ATESTAREA LEGALĂ A ÎNDEPLINIRII DE CĂTRE PRODUSUL LIVRAT A CONDIȚIILOR DE CALITATE, ÎN CONFORMITATE CU H.G. 457/2003, LEGEA 449/2003, O.G. 21/95r, O.G. 58/2000, 296/2004-CODUL CONSUMATORULUI.

IN CAZUL LIPSEI CONFORMITATII, CONSUMATORUL ARE DREPTUL DE A SOLICITA VANZATORULUI (...) INLOCUIREA SAU REPARAREA PRODUSULUI IN FUNCTIE DE OPTIUNEA SA, IN FIECARE CAZ FARA PLATA, CU EXCEPTIA SITUATIEI IN CARE ACEASTA SOLICITARE ESTE IMPOSIBILA SAU DISPROPORTIONATA, IN TERMEN DE MAXIMUM 15 ZILE CALANDARISTICE DE LA PRIMIREA PRODUSULUI IN SERVICE. IN CAZUL IN CARE CONSUMATORUL, OPTEAZA PENTRU RAMBURSAREA CONTRAVALORII PRODUSULUI, ACESTA VA SOLICITA ACEST LUCRU VANZATORULUI, ACESTA DIN URMA, RECUPERAND CONTRAVALOAREA PRODUSULUI DIRECT DE LA PRODUCATOR.

DREPTURILE CONSUMATORULUI SUNT PREVAZUTE IN CAP III ART. 9 SI URMATOARELE, DIN L 449/2003.

TIPUL PRODUSULUI: LAMPA CU GAZ LICHEFIAT _____; MODEL/MARCĂ: 507000/OXYLIGHT _____

FACTURA NR. _____ DATA _____

VÂNDUT PRIN MAGAZINUL _____

NUME CUMPĂRĂTOR _____ ADRESA _____

CONDIȚII IN CARE CUMPĂRĂTORUL ÎȘI PIERDE GARANȚIA:

DEFECȚIUNILE DATORATE UZURII PROVOCATE DE SUPRASOLICITARE, LOVIRE, UTILIZĂRII INCORECTE, NEINTRETINERII CORECTE SAU DEMONTAREA NEJUSTIFICATA PRODUSULUI DE CĂTRE CUMPĂRĂTOR CONDUC LA PIERDEREA GARANȚIEI.

GARNITURILE SI CILINDRUL DE STICLA SUNT CONSUMABILE SI NU BENEFICIAZA DE GARANTIE !

S-AU EFECTUAT PROBELE DE FUNCȚIONARE ALE APARATULUI. A FOST PREZENTAT MODUL DE FOLOSIRE ȘI S-A PREDAT APARATUL ÎN PERFECTA STARE DE FUNCȚIONARE. ÎMPREUNĂ CU TOATE ACCESORIILE, ÎNSOȚIT DE INSTRUCȚIUNILE DE UTILIZARE/ÎNTREȚINERE.

SEMNĂTURA
CUMPĂRĂTORULUI

SEMNĂTURA ȘI ȘTAMPILA
VÂNZĂTORULUI

