

Manual cu instrucțiuni de montaj

Sistem SpeedRail



Cuprins

▶ Vedere de ansamblu asupra uneltelor	3
▶ Indicații generale de siguranță	4
▶ În general este valabil	5
▶ Piese componente	6
▶ Piese componente	8
▶ Montare	10
▶ Suprastructuri de sistem alternative	15
▶ Notițe	17

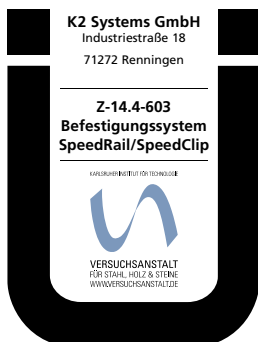
Calitate verificată – de mai multe ori certificată

K2 Systems acționează pentru o legătură sigură, cea mai înaltă calitate și precizie. Deja de multă vreme clienții și partenerii noștri de afaceri cunosc acest lucru. Autorități independente au verificat, confirmat și certificat competențele și componentele noastre.

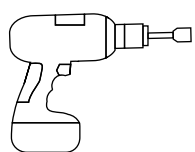
La adresa www.k2-systems.com/en/technical-information găsiți certificatele noastre de calitate și de produs.

Sistemul SpeedRail SpeedRail/SpeedClip are certificarea generală conform aprobării autorității de control în construcții Z-14.4-603.

Übereinstimmungszeichen (Ü-Zeichen)



Vedere de ansamblu asupra uneltelor



6 mm



8 mm



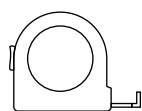
25



6 - 30 Nm
(4,5 - 22,2 lb-ft)



6 mm



≥ 3,0m



≥ 6,0m

Indicații generale de siguranță

Vă rugăm să acordați atenție că trebuie respectate Prescripțiile noastre generale de montaj.

Acestea se pot vizualiza la adresa www.k2-systems.com/en/technical-information

- ▶ Este permisă montarea și punerea în funcțiune a instalațiilor numai de către persoane care pe baza calificării lor de specialitate (de ex. instruire sau activitate) respectiv experienței lor pot asigura o execuție conformă cu normativele.
- ▶ Înainte de montare trebuie verificat dacă produsul corespunde cerințelor statice de la fața locului. În cazul instalațiilor de acoperiș trebuie verificată capacitatea portantă pe partea construcției.
- ▶ Obligatoriu trebuie respectate prescripțiile în construcții naționale și locale specifice, normativele și reglementările de protecție a mediului.
- ▶ Trebuie respectate prescripțiile de protecție a muncii și prevenirii accidentelor normative precum și prescripțiile corespunzătoare ale asociației profesionale! În acest proces, în mod special se acordă atenție:
 - Trebuie purtată îmbrăcămintea de siguranță (în primul rând cască de protecție, încălțăminte de protecție și mănuși de protecție).
 - În cazul lucrărilor la acoperiș trebuie respectate prescripțiile referitoare la lucrările pe acoperiș (de ex. utilizarea de: dispozitive de siguranță contra prăbușirii, schele cu dispozitive de prindere începând cu o înălțime a streșinii de 3 m etc.).
 - Prezența a două persoane este obligatorie pentru întregul proces de montare pentru ca în cazul unui eventual accident să se poată asigura un ajutor rapid.
- ▶ Sisteme de montaj K2 sunt continuu perfecționate. Astfel procesele de montare pot să se modifice. În consecință, înainte de montare obligatoriu verificați actualul stadiu al instrucțiunilor de montare la adresa www.k2-systems.com/en/technical-information
La cerere vă transmitem cu plăcere și versiune actuală.
- ▶ Trebuie respectate instrucțiunile de montare ale producătorului de modul.
- ▶ Compensarea potențialului între componentele singulare ale instalației trebuie executate conform respectivelor prescripții specifice țării.
- ▶ Pe parcursul întregii perioade de montare trebuie asigurat că cel puțin un exemplar al manualului cu instrucțiuni de montaj este la dispoziție pe șantier.
- ▶ În cazul neluării în considerare a prescripțiilor noastre de montaj și instrucțiunilor de montaj și neutilizării tuturor componentelor de sistem precum și la asamblare sau dezasamblarea componentelor care nu au fost achiziționate de la noi, nu preluăm nicio responsabilitate pentru deficiențele și daunele rezultate consecutiv. Garanția este exclusă în aceste situații.
- ▶ În cazul neglijării Indicațiilor noastre generale de siguranță precum și la asamblarea sau atașarea elementelor constructive de la concurență K2 Systems GmbH își rezervă dreptul excluderii responsabilității.
- ▶ Atunci când sunt respectate toate indicațiile de siguranță și instalația este instalată corect există un drept de garanție de 12 ani! Vă rugăm să acordați atenție condițiilor noastre de garanție, care se pot vizualiza la adresa www.k2-systems.com/en/technical-information
La cerere vi le și transmitem, bineînțeles cu plăcere.
- ▶ Demontarea sistemului se realizează pe baza succesiunii inverse a pașilor de montare.
- ▶ Componentele K2 din oțeluri inoxidabile se pot obține în clase diferite de rezistență la coroziune. În orice caz trebuie verificat ce încărcare la coroziune este de așteptat pentru respectiva construcție sau element de construcție.

În general este valabil

În următoarele condiții Sistemul SpeedRail poate fi înzidit în mod standard. Și atunci când sistemul datorită includerii factorilor de siguranță este supus unor cerințe mai înalte, în cazul depășirii valorilor specificate vă rugăm adresați-vă pentru verificare persoanei dumneavoastră de contact la K2 Systems.



Cerințe referitoare la acoperiș

- ▶ Grosimea tablei de aluminiu și oțel: începând cu 0,5 mm
- ▶ Rezistența la tracțiune minimă aluminiu: 165 N/mm²; calitatea oțelului cel puțin S235
- ▶ Lățimea min. a cutei profilului 22 mm
- ▶ Panta acoperișului între 5 - 75°



Cerințe statice

Forță de susținere suficientă a învelitorii acoperișului la construcția portantă respectiv substructie

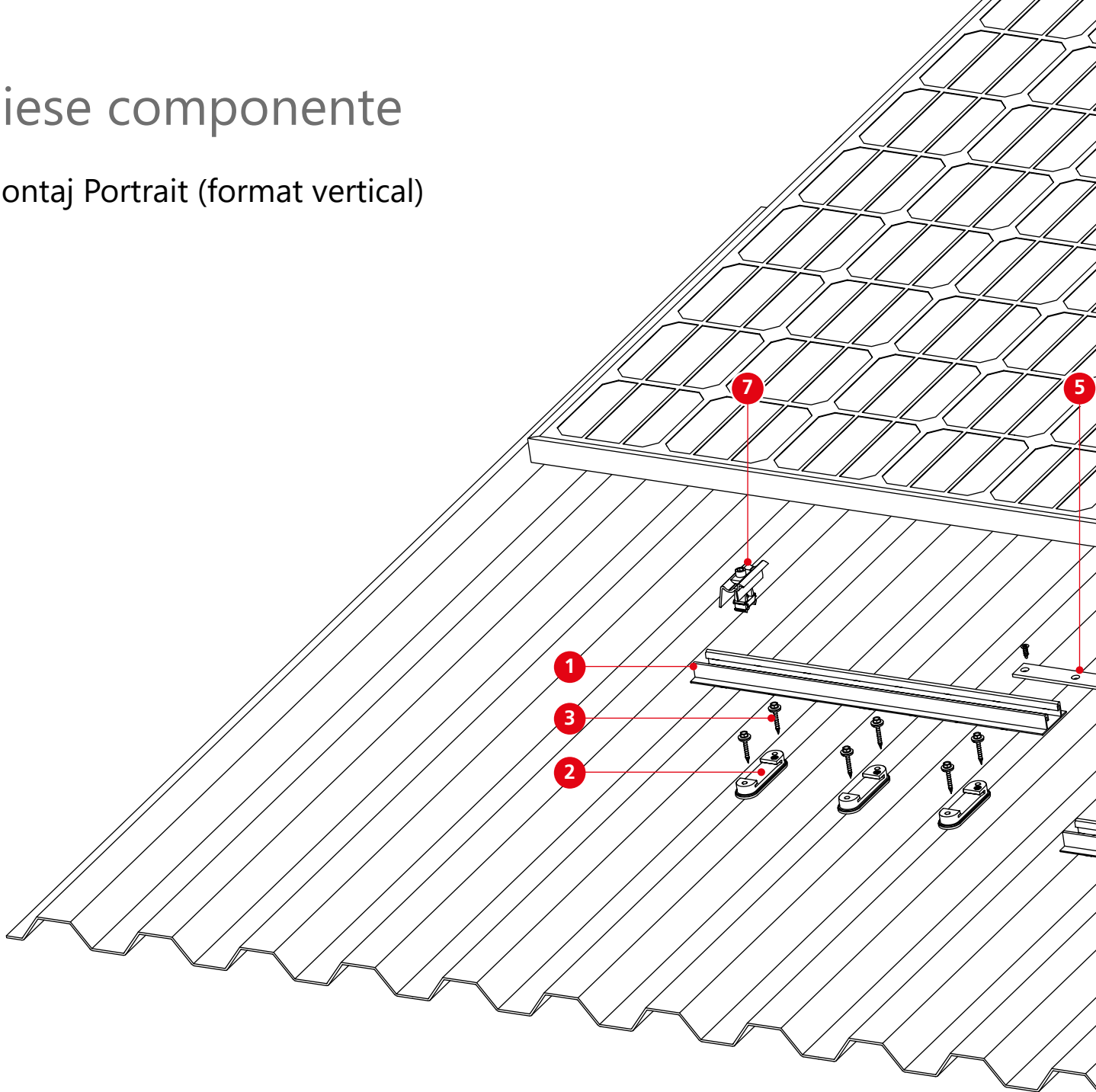


Indicații importante de montaj

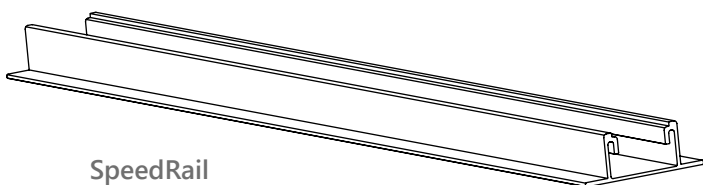
- ▶ Împământarea trebuie să fie realizată pe partea clientului (dacă este cazul utilizare bornă de protecție la trăsnet).
- ▶ Dacă tabla trapezoidală este fixată prin intermediul calotelor vă rugăm să nu înșurubați în niciun caz SpeedClips-urile pe calote. În loc de aceasta montați toate SpeedClips-urile din această serie deplasat pe tabla profilată trapezoidală.
- ▶ Montați fiecare al patrulea SpeedClip rotit cu 180 °; s. Punctul 5.
- ▶ La îmbinările șinelor fixați obligatoriu SpeedClips (cleme rapide) la respectivele nervuri înalte bilaterale ale tablei aflate cel mai aproape.
- ▶ După 8,40m trebuie să se realizeze o separare termică. Distanța minimă între două șine trebuie să fie 3 cm.
- ▶ Atenție: În niciun caz nu este permisă prinderea modulelor peste rostul de dilatație termică.
- ▶ Este necesar un SpeedLock per SpeedRail, până la lungimea totală de 8,40m (SpeedRails-uri legate prin intermediul unei conector de șine se consideră ca un SpeedRail).
- ▶ În cazul pozării verticale a modulelor fără cadru, trebuie montată per modul o siguranță la alunecare.
- ▶ Trebuie evitate obligatoriu piulițele inserate MK2 și clemele-modul la legăturile de îmbinare ale șinelor!
- ▶ Distanța minimă de la muchia modului la capătul șinei 60 mm.
- ▶ Fără pregăurire! Cu excepția tablelor care se suprapun pentru a evita distanțările

Piese componente

Montaj Portrait (format vertical)

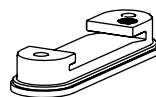


- 1** Cod articol specific instalației



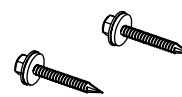
SpeedRail

- 2** 1001164

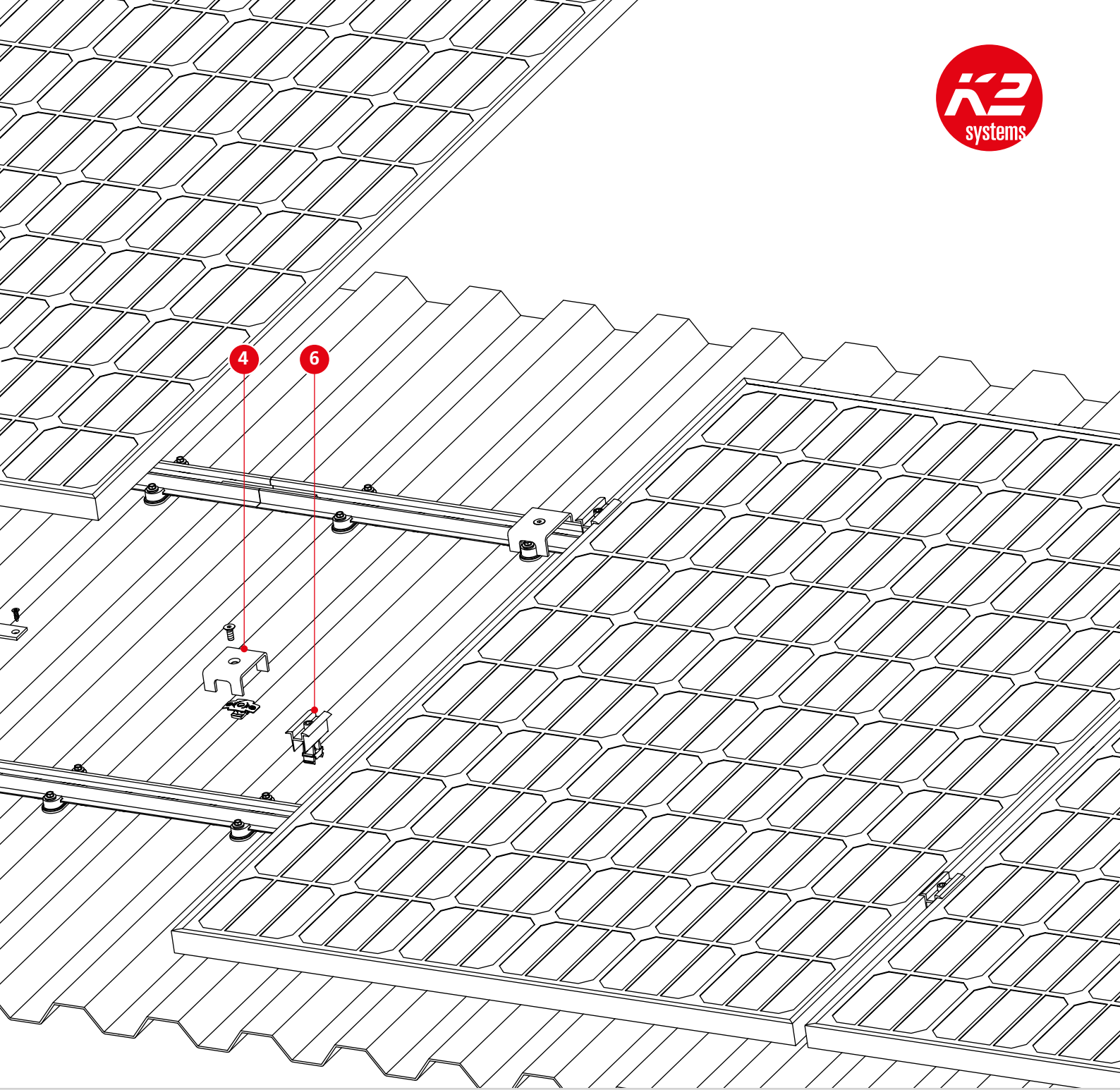


SpeedClip

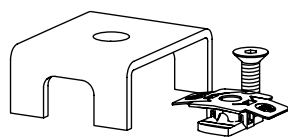
- 3** 1005193



Șuruburi auto filetante cu șaiță de etanșare 6×38 mm

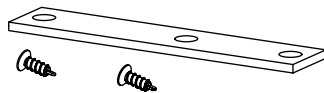


4 1003558



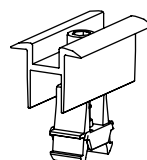
Set SpeedLock

5 1003571



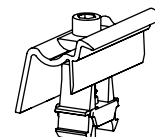
Set SpeedConnector

6 2002515 / 2002588



OneMid
presat la luci metalic /
eloxat negru

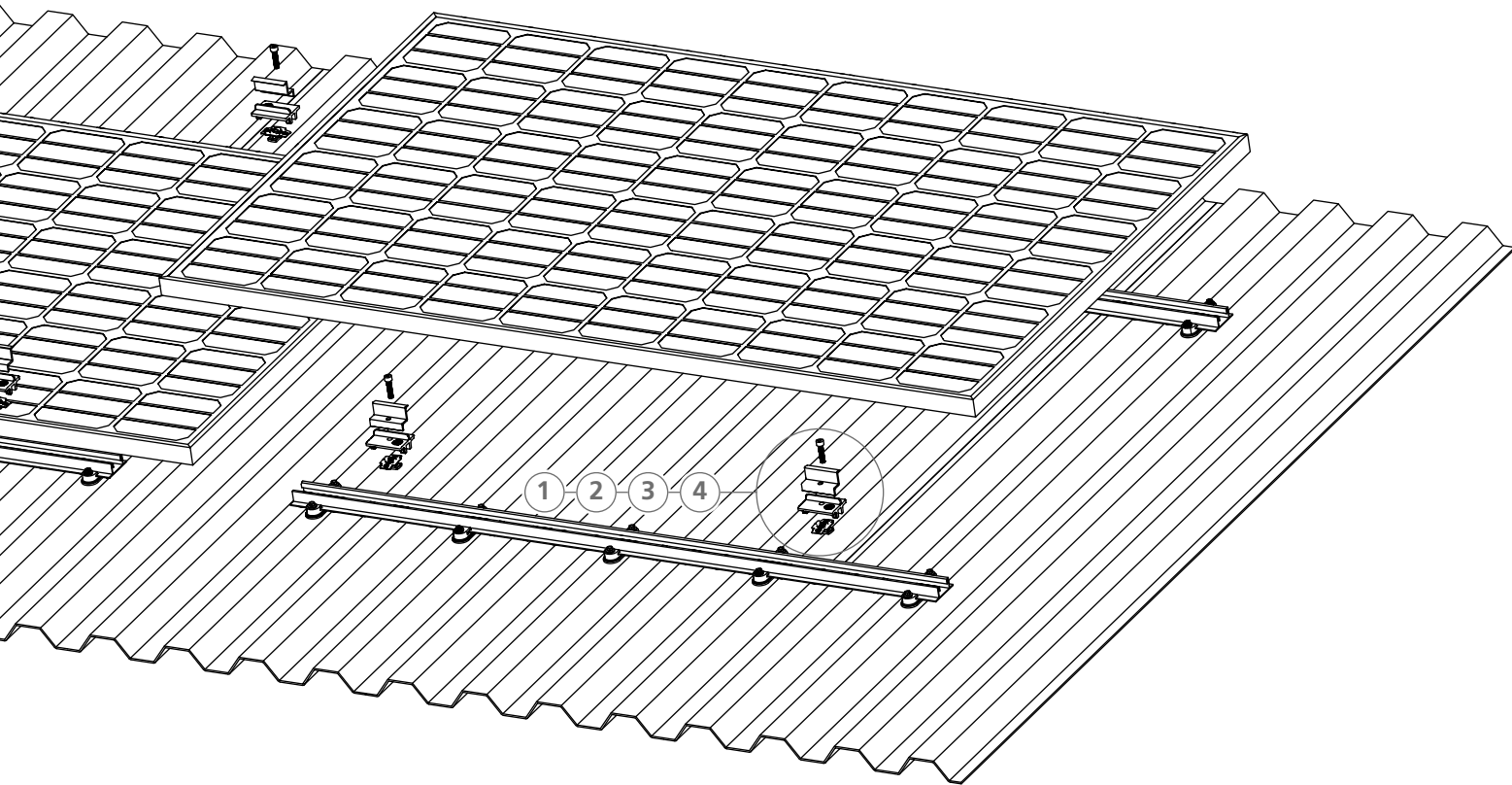
7 2002514 / 2002589



OneEnd
presat la luci metalic /
eloxat negru

Piese componente

Montaj Landscape (format orizontal) cu AddOn

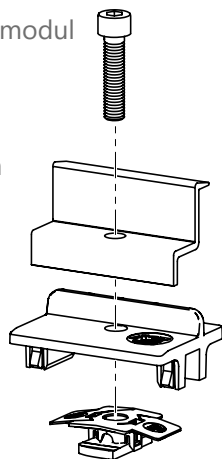


① Lungime șurub specific cadru modul
Șurub cu cap cilindric

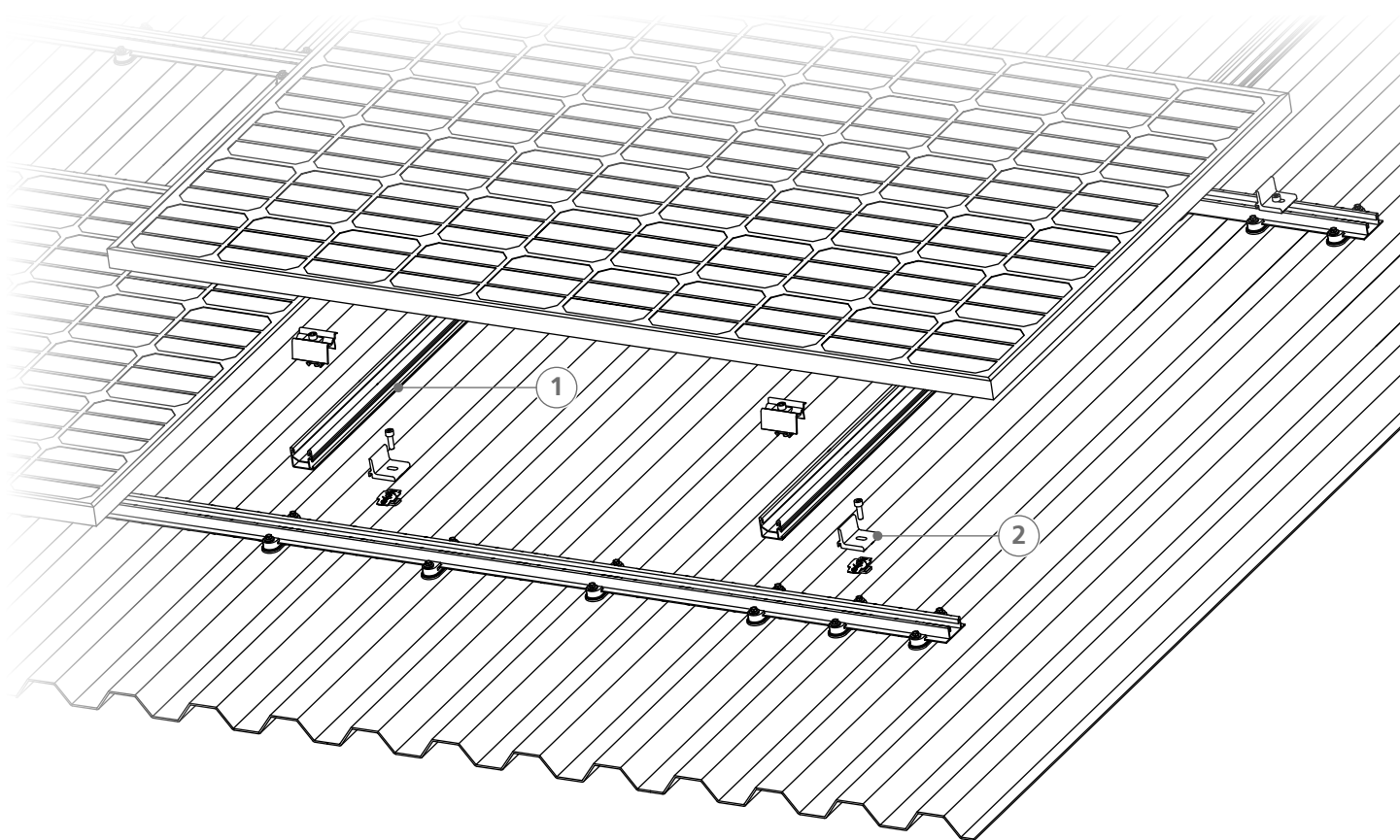
② Clemă capăt modul și centrală
specifică cadrului de modul

③ 1005530 / 2001707
AddOn 22/30

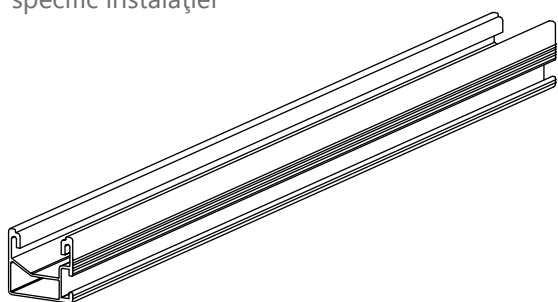
④ 1001643
Piuliță de așezare MK2



Montaj Landscape (format orizontal) cu legătură în cruce

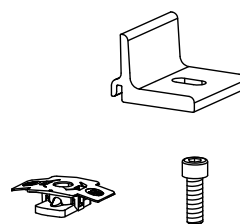


① Cod articol
specific instalației



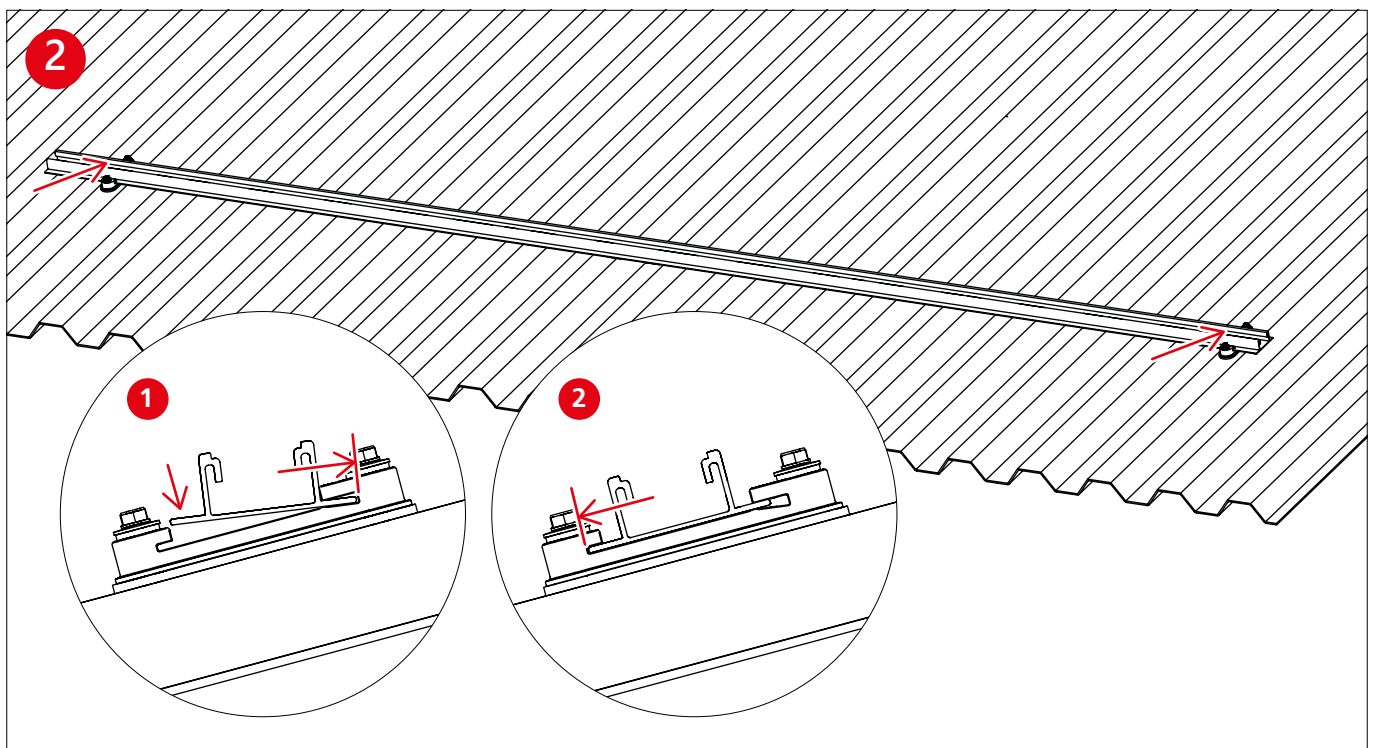
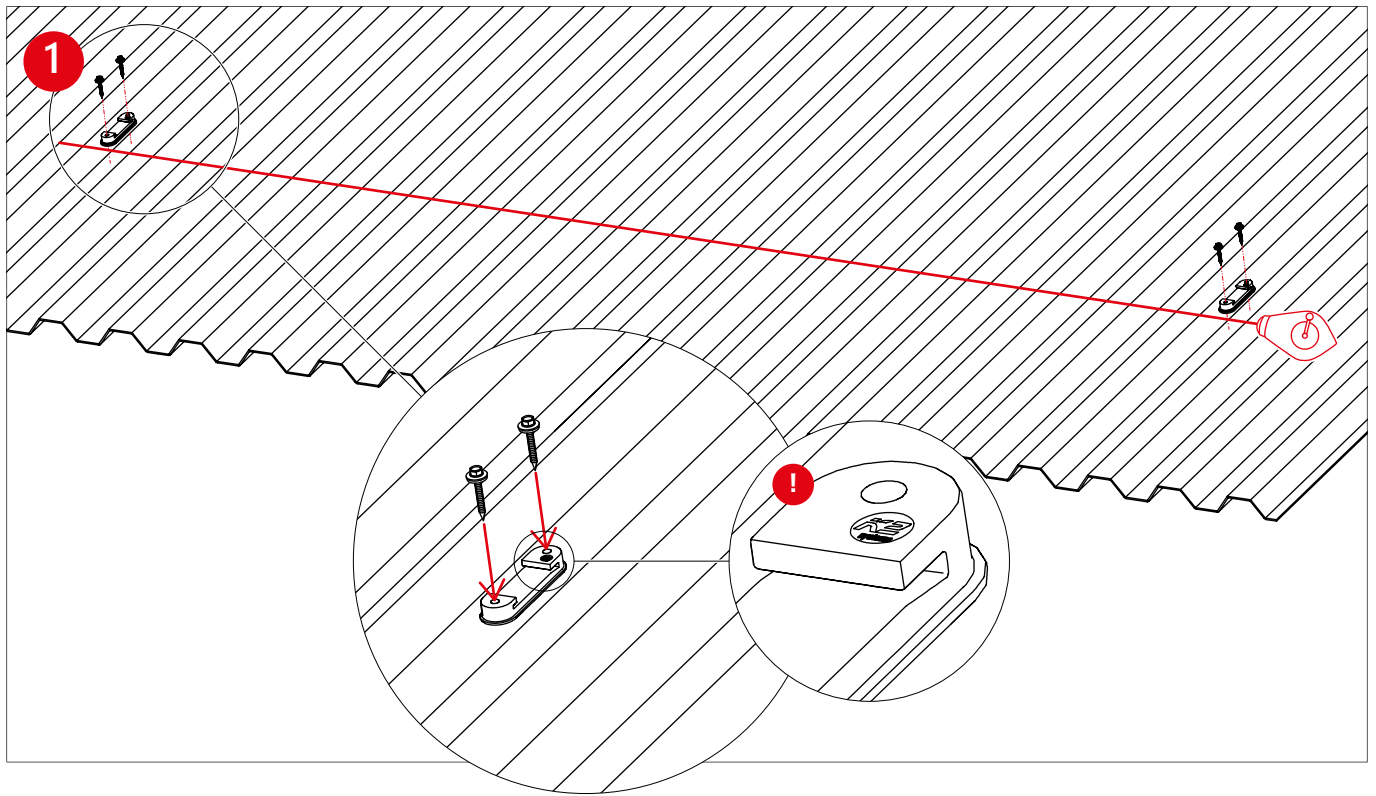
SingleRail

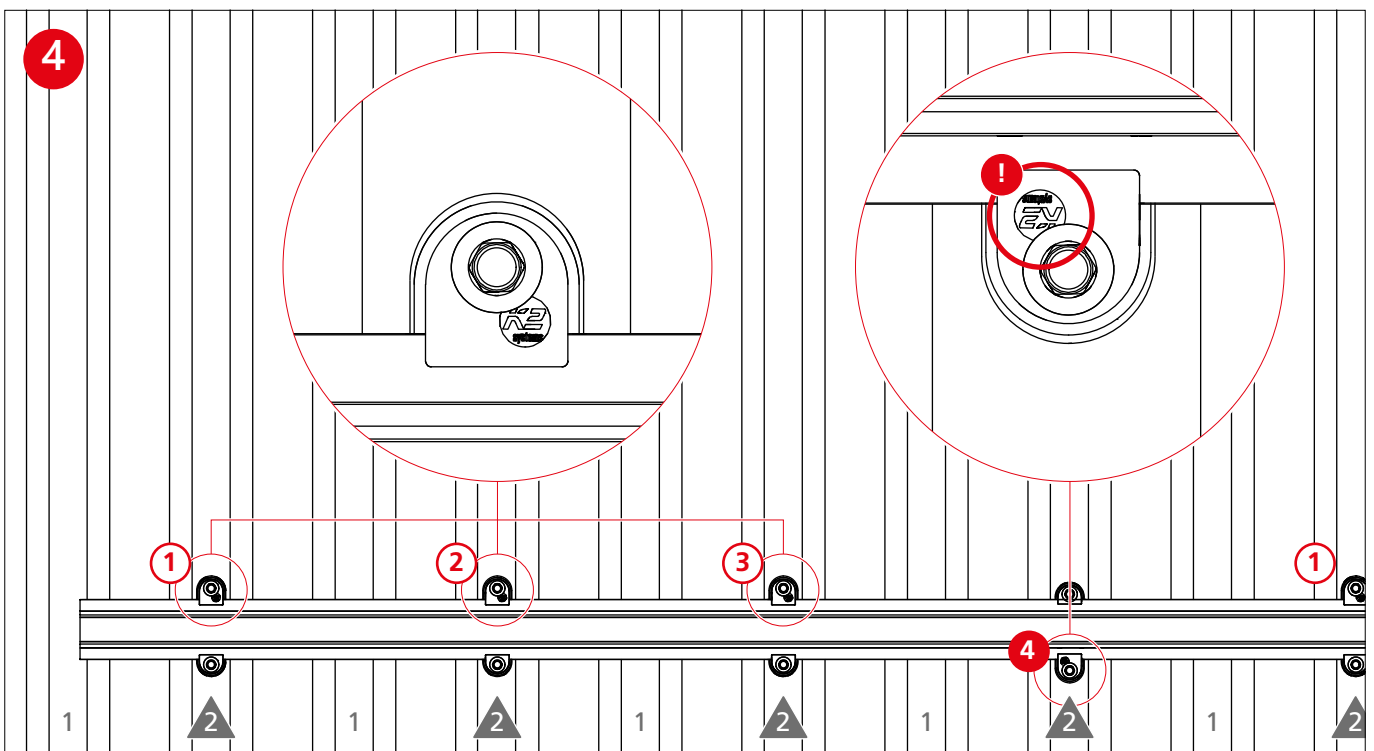
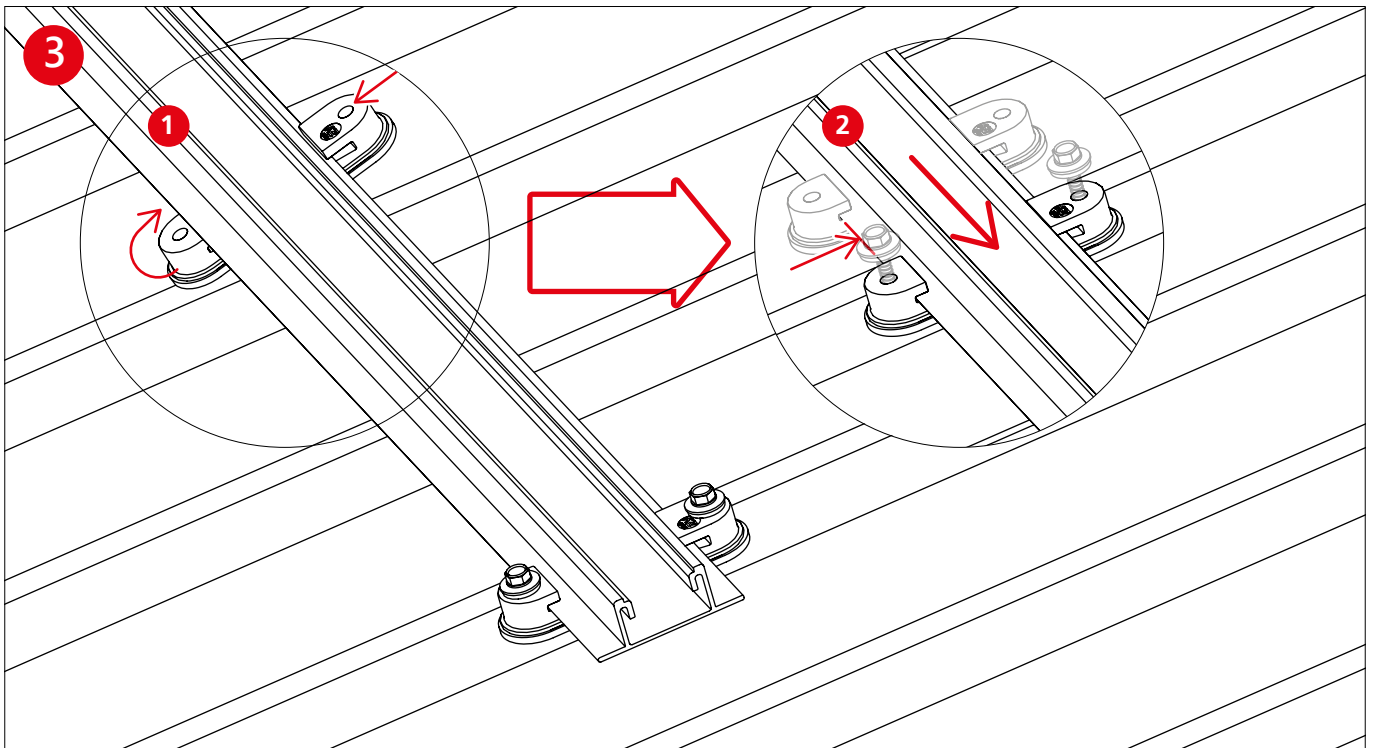
② 1006041

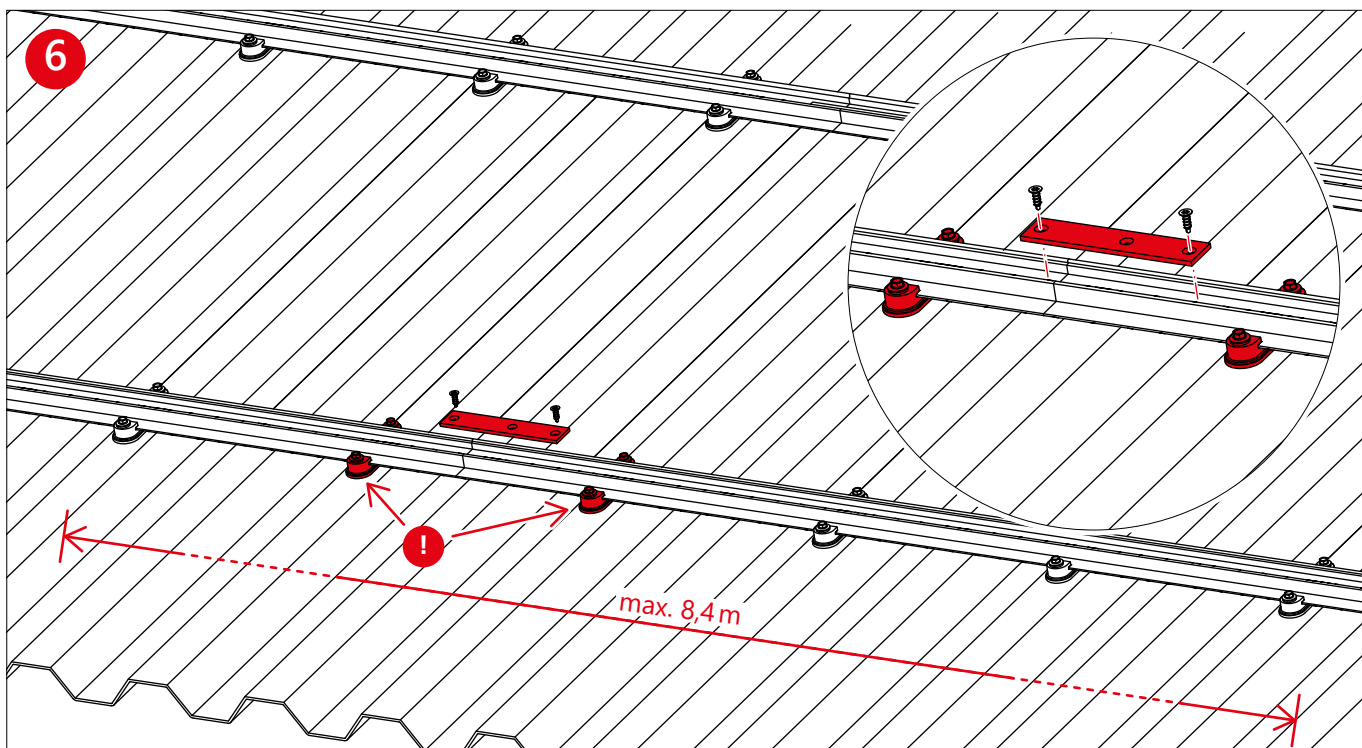
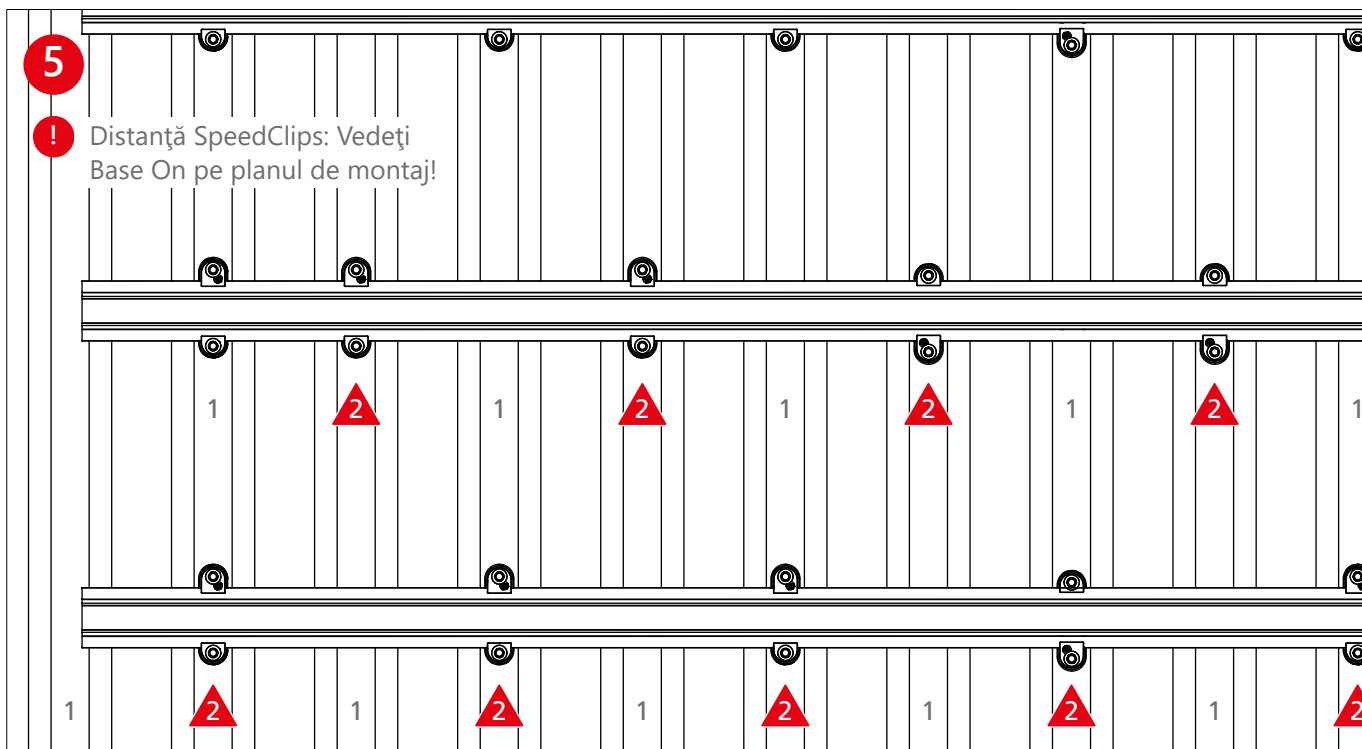


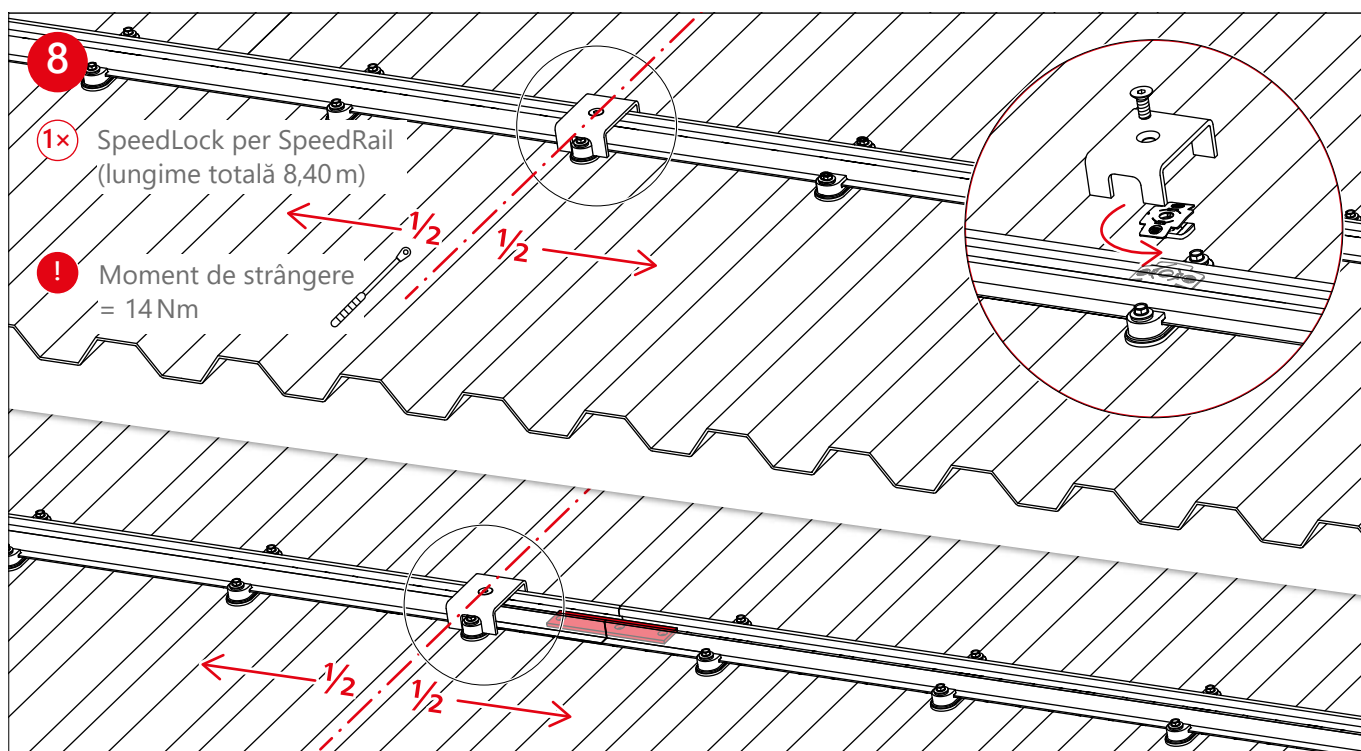
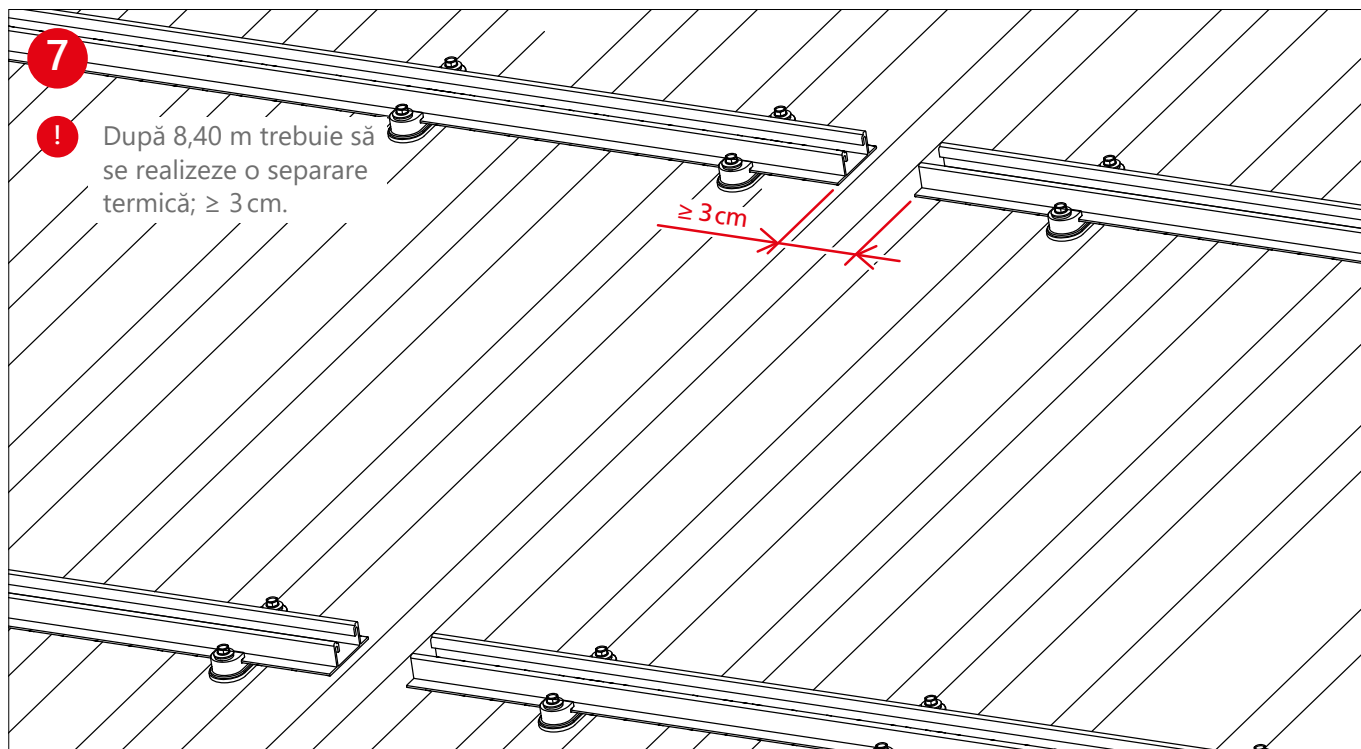
Set Climber

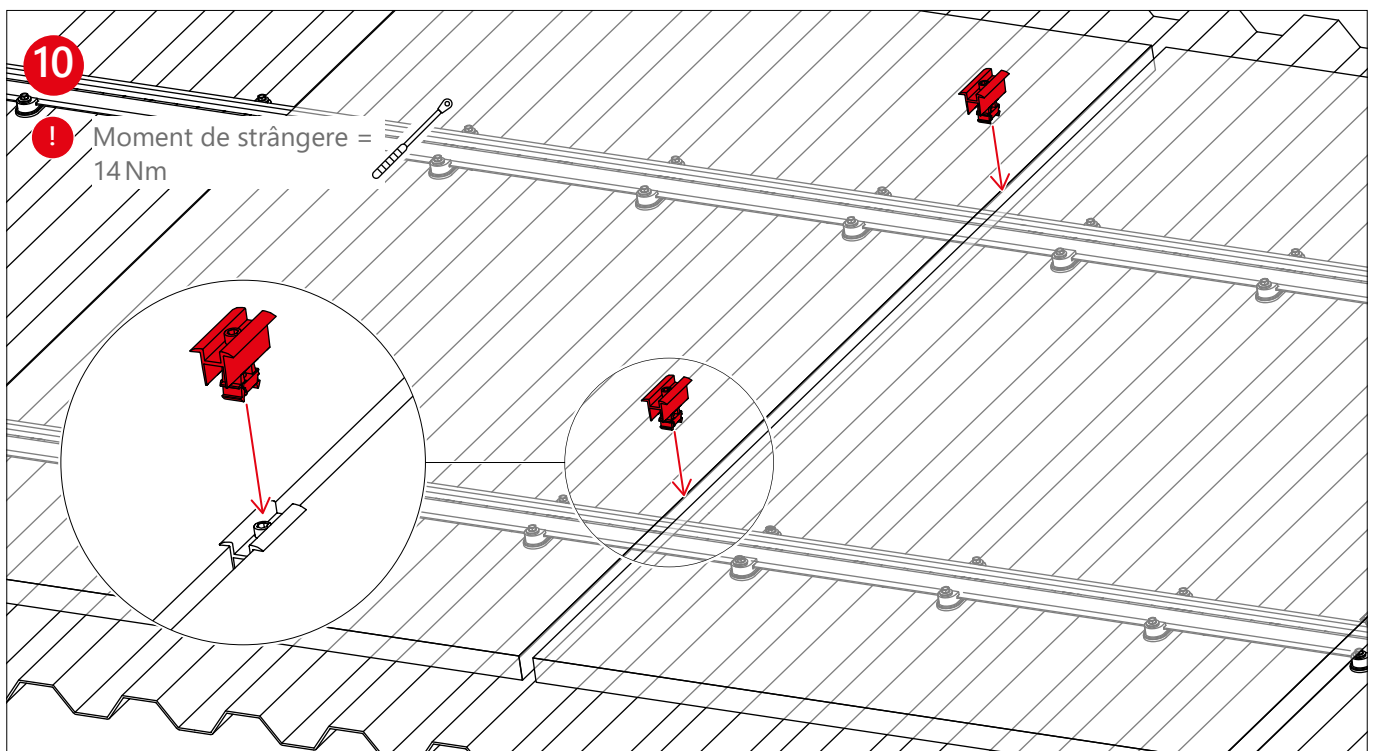
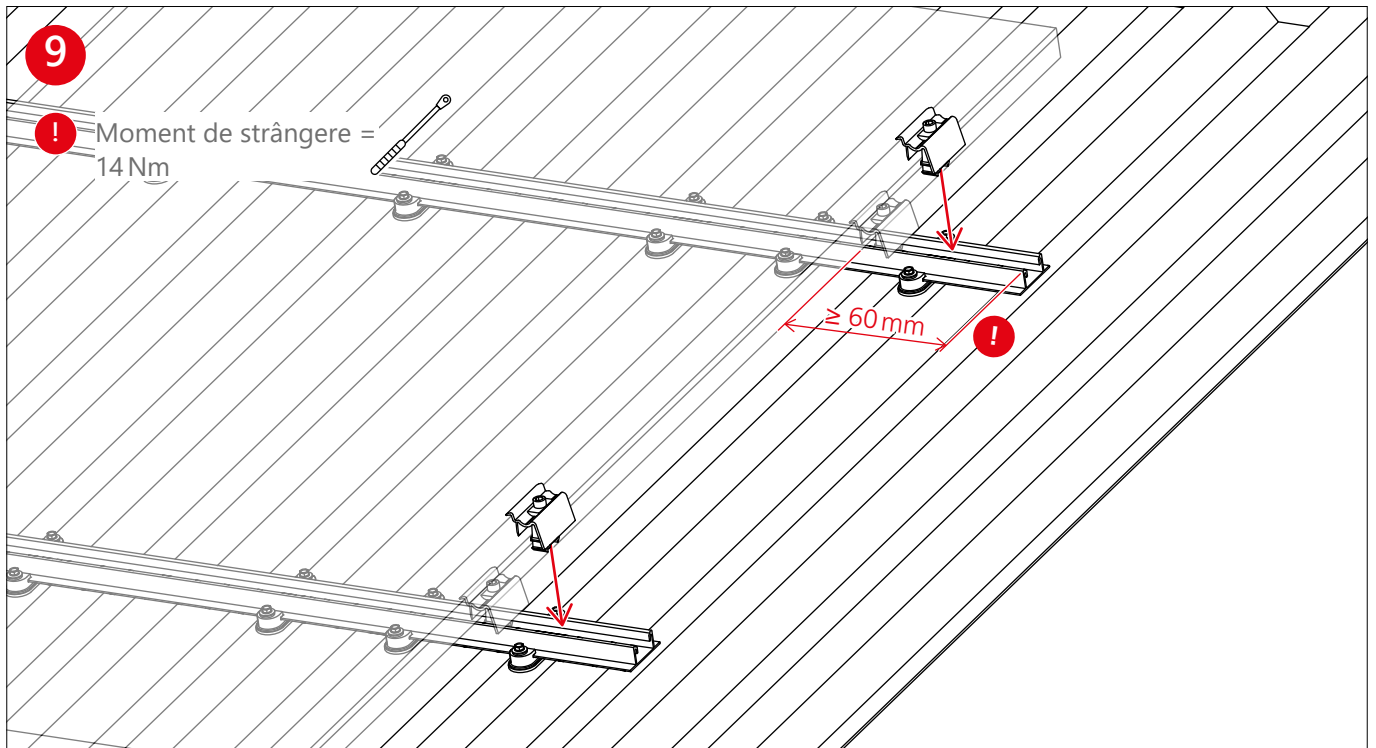
Montare

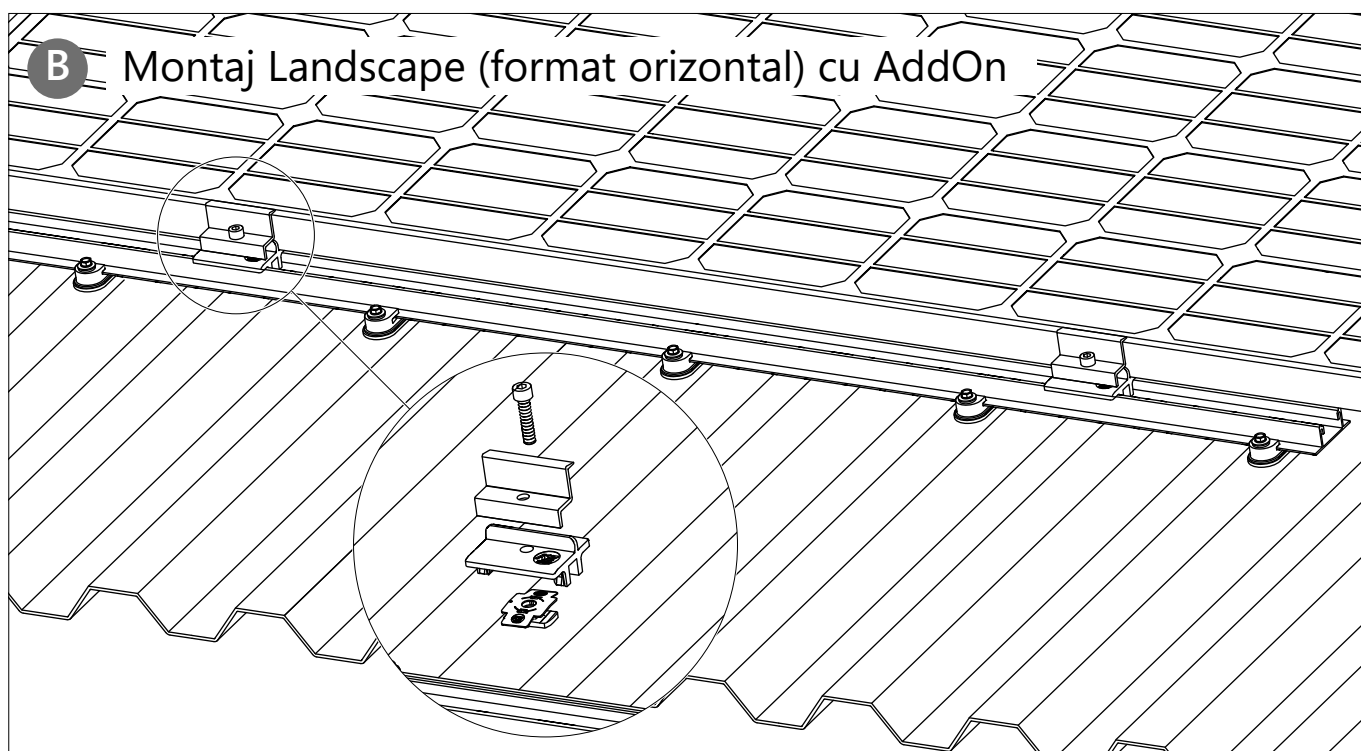
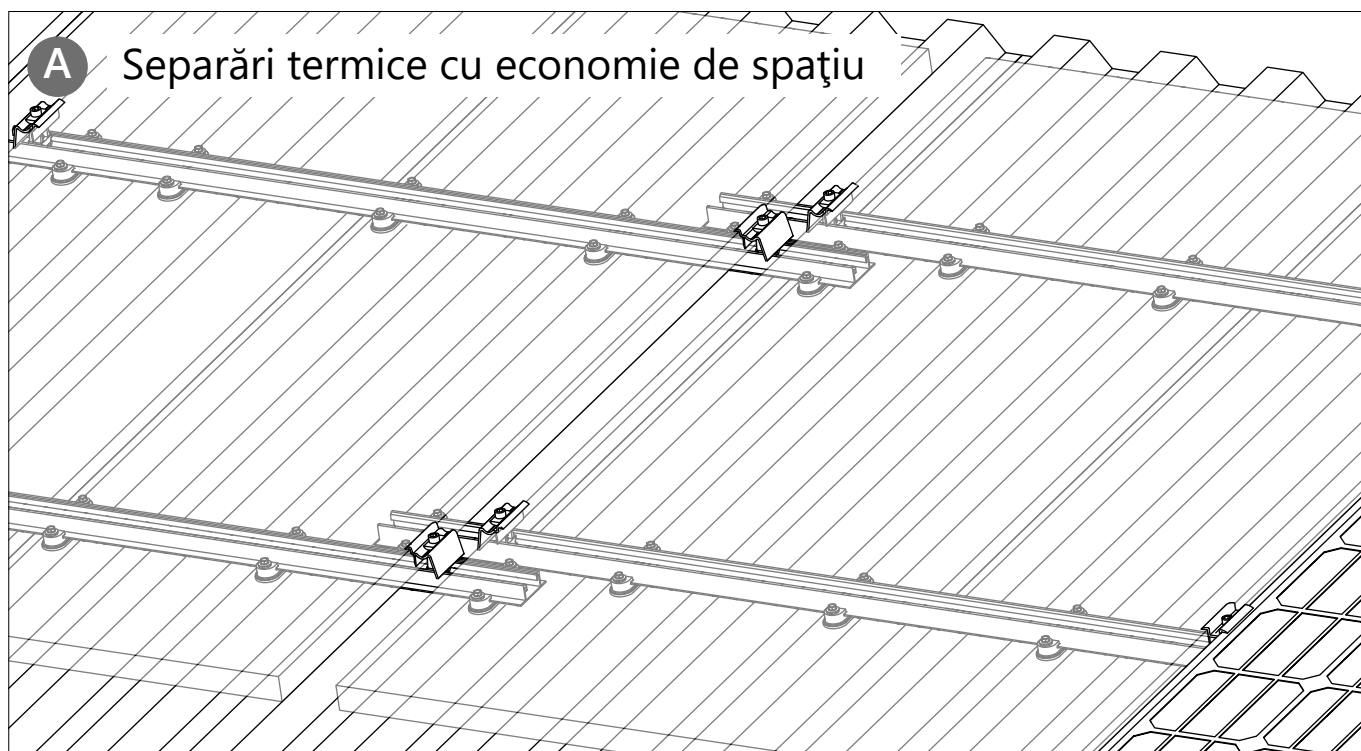






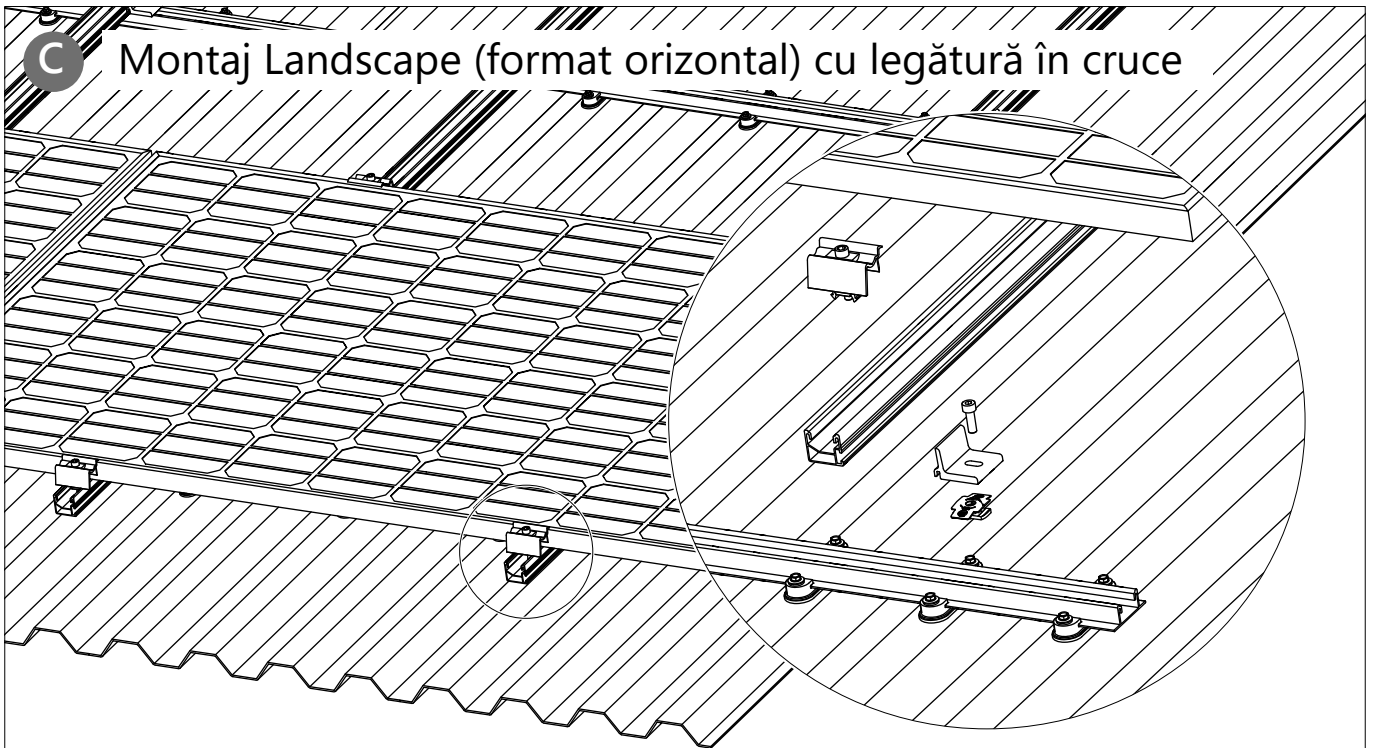


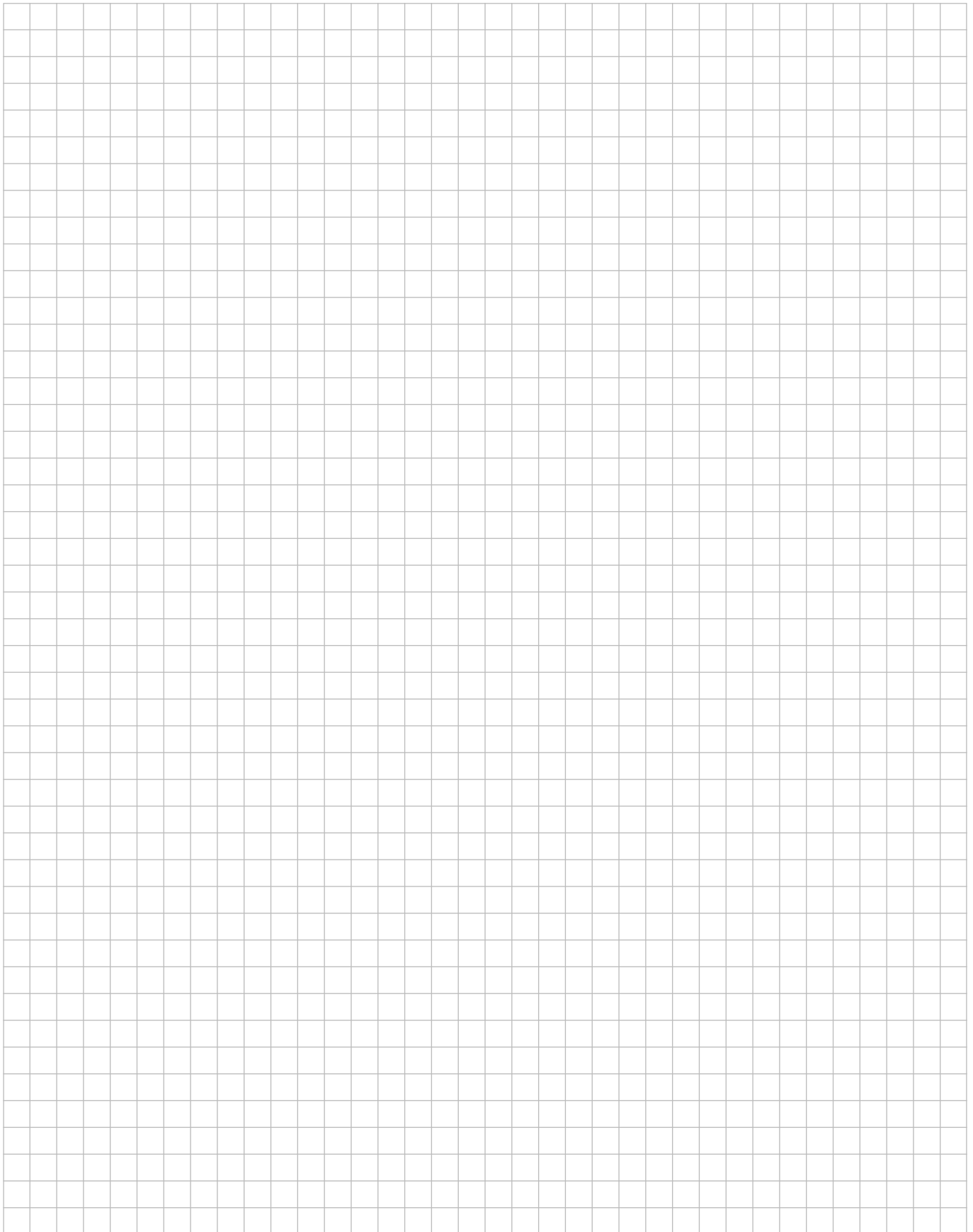




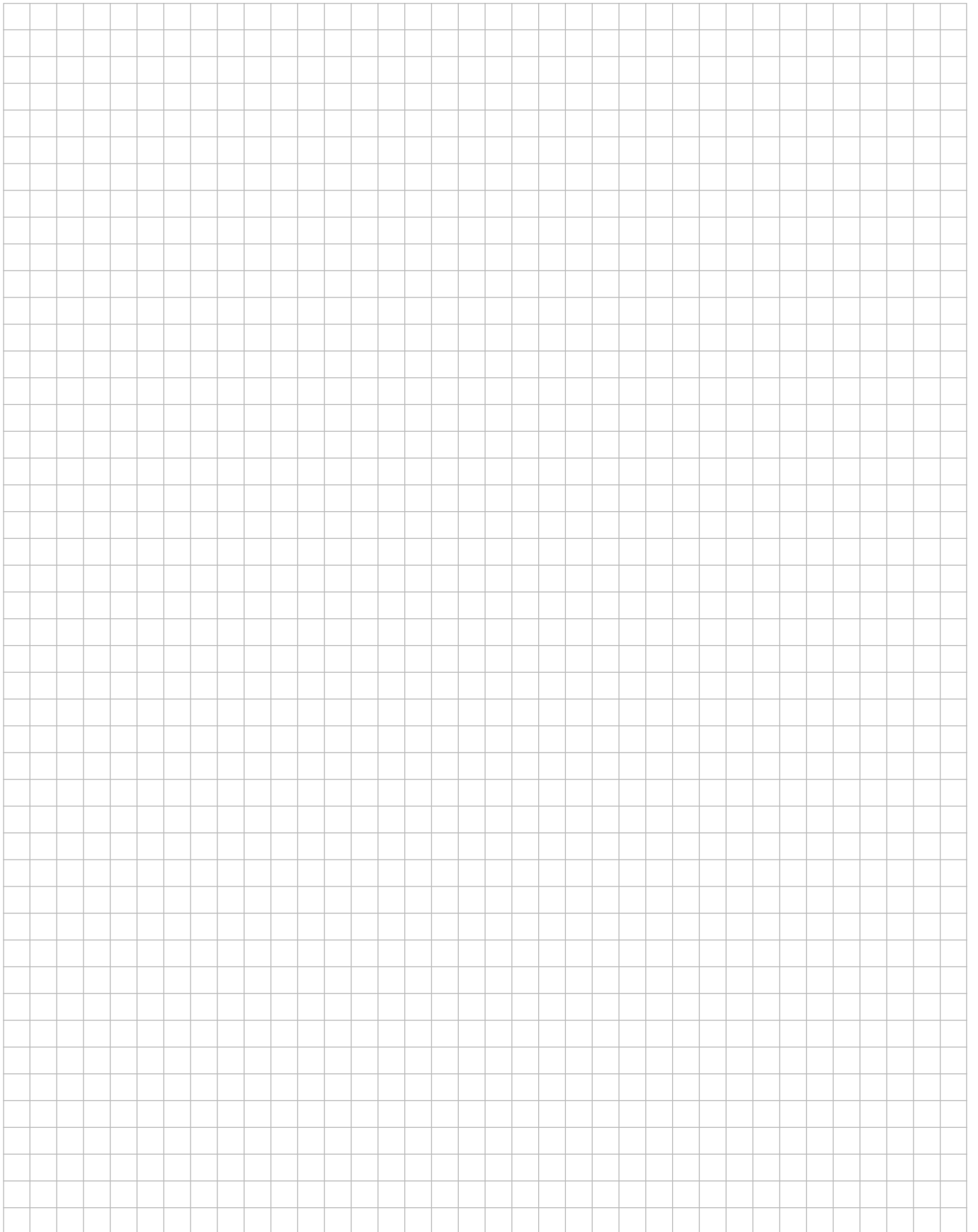


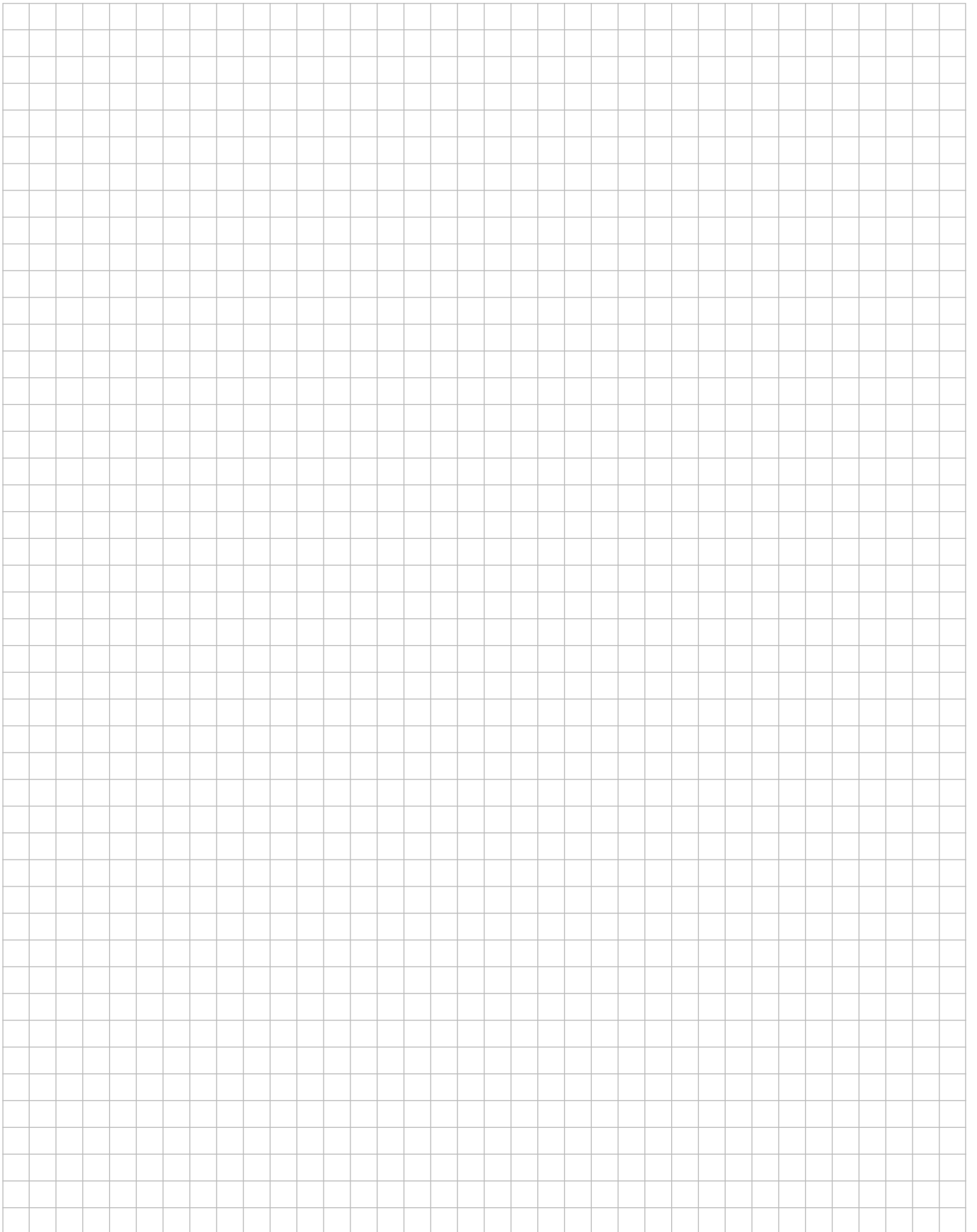
Montaj Landscape (format orizontal) cu legătură în cruce





Notiçe





Vă mulțumim că v-ați decis pentru un sistem de montaj K2.

Sistemele de la K2 Systems se montează rapid și simplu.
Sperăm că acest manual cu instrucțiuni v-a fost de folos.
Pentru sugestii, întrebări sau propuneri de îmbunătățire vă stăm la dispoziție cu plăcere. Toate datele de contact le găsiți la adresa:

- ▶ www.k2-systems.com/en/contact
- ▶ Număr de urgență service: +49 (0)7159 42059-0

Este valabil dreptul german cu excluderea dreptului de cumpărare UN.
Sediul instanței competente este Stuttgart.

Sunt valabile VLB-urile (condiții contractuale de livrare) noastre: de vizualizat la adresa:
www.k2-systems.com

K2 Systems GmbH

Industriestraße 18
71272 Renningen
Germany

Tel. +49 (0) 7159 - 42059 - 0
Fax +49 (0) 7159 - 42059 - 177

info@k2-systems.com
www.k2-systems.com