



**MANUAL DE UTILIZARE / USER'S MANUAL
SUPTOR TV REGLABIL, 14"-40" 1033/ TV SUPPORT
14"-40"**



INFORMATII REPARATII IN GARANTIE PE ULTIMA PAGINA



Va multumim pentru achizitionarea acestui produs EVOTOOLS, fabricat conform celor mai inalte standarde de siguranta si de functionare.



Pentru siguranta dumneavoastra cititi cu atentie acest manual inaintea utilizarii produsului.

Montaj



ATENTIE! Deconectati alimentarea cu energie electrica a televizorului inaintea inceperii montajului.

- Stabiliti pozitia cea mai buna pe perete pentru montarea suportului.
- Folositi placa de baza ca model pentru a marca locurile de amplasare a gaurilor in perete.
- Structuri de caramida sau beton: gauriti cu un burghiu de zidarie (conform dimensiunii diblurilor de montaj), introduceti diblurile in fiecare din aceste gauri si fixati suportul cu holsuruburi.
Suprafete din lemn: gauriti cu un burghiu (conform dimensiunii holsuruburilor de montaj) si fixati suportul cu holsuruburi, fara dibluri.
Alte suprafete: este recomandat sa solicitati sfatul unui specialist pentru masuri suplimentare de ancorare si prindere
- Montati aparatul TV pe suportul de prindere, utilizand suruburile corespunzatoare si dupa caz distantierii furnizati.
Dupa montaj verificati soliditatea fixarii suportului.

Date tehnice

Diagonala TV	14" – 40" (36-102 cm)
Greutate maxima suportata	35 kg
VESA	200x200 mm
Reglaj orizontal / vertical	±90° / ±15°

Accesorii si pasi instalare



(A) M6X50MM
(2 BUC)



(B) (2 BUC)



(C) M4X20MM
(4 BUC)



(D) M6X20MM
(4 BUC)



(E) (4 BUC)



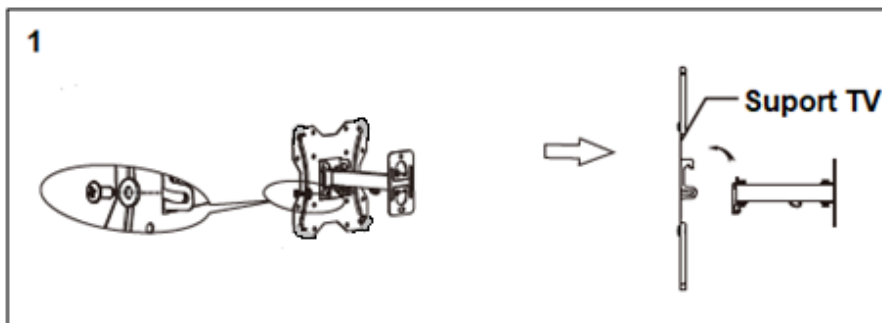
(F) M4
(4 BUC)



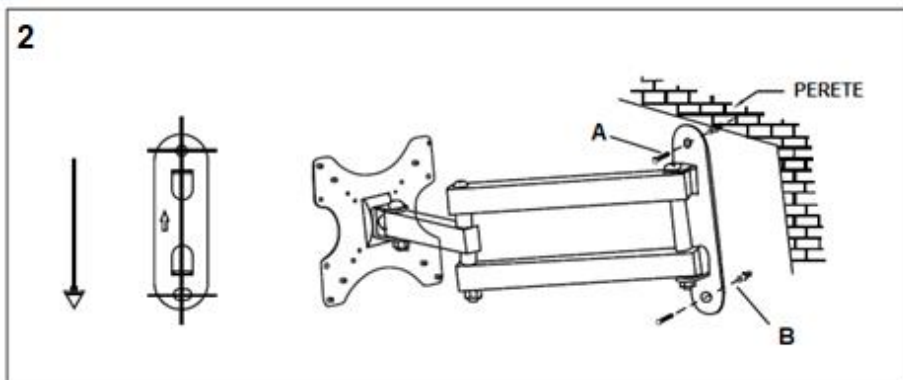
(G) M6
(4 BUC)



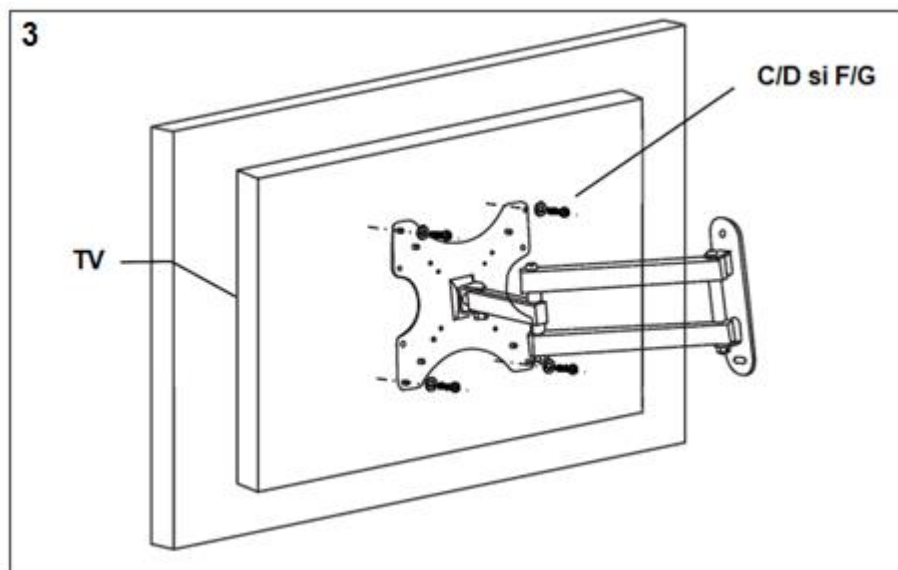
(H) (1 BUC)



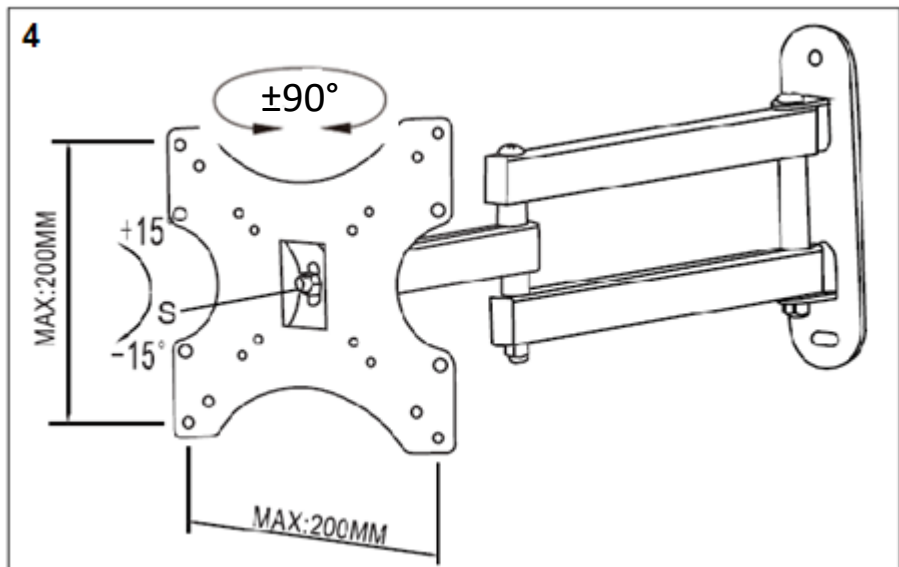
1
Eliberati suruburile de pe suportul de prindere TV apoi indepartati suportul de pe placa de baza pentru prindere in perete.



Fixati suportul de prindere pe perete in pozitie **verticala** si marcati gaurile pentru introducerea diblurilor (B) si a holsuruburilor (A).



Fixati suportul pentru TV folosind suruburile (C sau D) si saibele (F sau G) adecvate.



Pentru realizarea reglajului vertical desurubati surubul S, fixati suportul in pozitia dorita si apoi strangeti surubul.