

**MANUAL DE UTILIZARE / USER'S MANUAL  
MASINA DE GAURIT CU PERCUTIE / IMPACT DRILL  
ID 710A**



**INFORMATII REPARATII IN GARANTIE PE ULTIMA PAGINA**



Va multumim pentru achizitionarea acestui produs EVOTOOLS, fabricat conform celor mai inalte standarde de siguranta si de functionare.



**Avertizare! Pentru siguranta dumneavoastra cititi cu atentie acest manual si instructiunile generale de siguranta inaintea utilizarii echipamentului. Nerespectarea acestor reguli poate avea ca rezultat producerea electrocutarilor, a incendiilor si/sau a ranirilor personale.**

### Simboluri

Simbolurile utilizate in manual sau pe produs au urmatoarele semnificatii:

	Atentie!		Purtati protectii antifonice
	Cititi manualul de utilizare		Purtati ochelari de protectie
	Produsul este in conformitate cu standardele de siguranta ale Directivelor Europene		Izolatie dubla

### Masuri de siguranta generale pentru uneltele electrice

#### Zona de lucru

- Pastrati zona de lucru curata si bine iluminata. Umiditatea si zonele intunecate pot crea accidente
- Nu utilizati unealta in zonele cu potential exploziv, de exemplu in prezenta lichidelor, gazelor sau particulelor inflamabile. Unelele electrice genereaza scantei care pot aprinde aceste materiale.
- Nu lasati copii sau persoanele neautorizate in zona de lucru. Distragerea atentiei poate cauza pierderea controlului uneltei.

#### Masuri de siguranta a echipamentului in exploatare



**ATENTIE! Verificati intotdeauna ca tensiunea de alimentare sa corespunda cu cea inscrisa pe placuta uneltei.**

- Nu rasuciti cablul electric de alimentare al uneltei
- Nu transportati unealta tinand-o de cablul electric si nu trageți de cablul electric pentru a o scoate din priza.
- Tineti cablul electric de alimentare a masinii la distanta fata de sursele de caldura, de petele de ulei, de grasimi, de obiectele ascutite si sursele care emana caldura.
- Verificati stecherul si cablul electric in mod regulat si in caz de deteriorare a acestora apelati la un electrician autorizat.
- Evitati pornirile accidentale ale uneltei. Asigurati-va ca intrerupatorul este in pozitia "Oprit" inainte de introducerea cablului de alimentare in priza.
- Nu utilizati unealta in conditii de ploaie sau umiditate excesiva. Patrunderea apei in interiorul uneltei creste riscul unui scurtcircuit.

- Pentru utilizare in aer liber, folosiți cabluri de prelungire care sunt atestate și marcate în mod corespunzător pentru utilizarea in mediul exterior.
- Nu suprasolicitati uealta electrica! Masina poate fi folosita in conditii de siguranta daca sunt respectati parametrii de exploatare care o caracterizeaza. Nu utilizati unelte electrice cu un alt scop fata de cel pentru care sunt destinate.

### **Masuri de siguranta personala**

- Intotdeauna utilizati o imbracaminte adecvata. Nu purtati haine largi sau bijuterii. Daca aveti parul lung, acesta trebuie legat. Apare riscul prinderii acestora de catre partile componente ale masinii aflate in miscare.
- Utilizati intotdeauna ochelari de protectie iar atunci cand lucrati in mediul exterior va recomandam sa utilizati manusi si bocanci de protectie.
- Intotdeauna folositi o masca de praf atunci cand in procesul de gaurire se produce praf.
- Daca exista posibilitatea de instalare a dispozitivelor de evacuare a prafului atunci asigurati-va ca acestea sunt conectate si utilizate corect.

### **Informatii generale**

- Valoarea totala declarata a nivelului vibratiilor a fost masurata cu metode standard si poate fi utilizata pentru compararea intre ele a produselor echivalente. Poate fi de asemenea utilizata pentru evaluarea preliminara a nivelului de expunere
- Nivelul vibratiilor acestui produs in utilizarea normala poate fi diferit de cel declarat, in functie de modul cum este exploatat.
- Trebuie luate masurile corespunzatoare pentru protejarea utilizatorului , conform nivelului estimat al expunerii pe perioada utilizarii produsului

### **Service**

- Repararea trebuie realizata numai de catre personal autorizat prin inlocuirea cu accesorii si piese de schimb originale pentru a se evita producerea accidentelor datorate reparatiilor necorespunzatoare.

### **Masuri de siguranta specifice masinii de gaurit cu percutie**

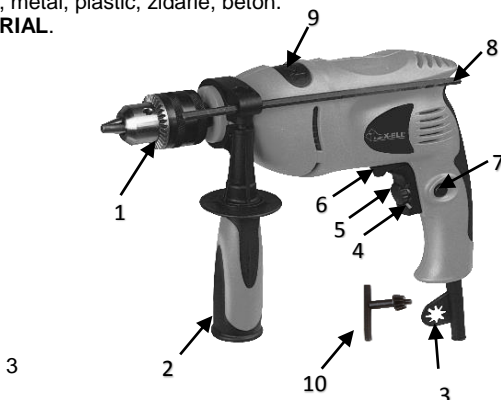
- Intotdeauna utilizati manerul auxiliar pentru un maximum de control
- Atunci cand gauriti peretii sau tavanele asigurati-va ca nu sunt ascunse cabluri electrice si in tot acest timp va recomandam sa nu atingeti partile metalice ale masinii si sa operati cu uealta tinand-o numai de carcasa din plastic.
- Nu atingeti burghiul dupa terminarea operatiunii deoarece poate fi puternic incalzit.
- Masina de gaurit este dublu izolata. Aceasta inseamna ca este prevazuta cu doua tipuri complet independente de izolatie care impiedica operatorul sa intre in contact direct cu partile metalice ale cablurilor. Această măsură reprezintă un grad ridicat de protecție împotriva electrocutarilor.

**Domeniu de utilizare.** Masina de gaurit cu percutie este destinata uzului personal pentru operatiile de gaurire a diverselor materiale: lemn, metal, plastic, zidarie, beton.

**NU ESTE PROIECTATA PENTRU UZ INDUSTRIAL.**

### **Parti componente:**

1. Mandrina
2. Maner auxiliar
3. Suport pentru cheia mandrina
4. Comutator Pornit/Oprit
5. Buton de reglaj turatie
6. Levier reglare sens rotatie
7. Buton de blocare
8. Limitator de adancime
9. Comutator mod percutie /gaurire
10. Cheia speciala



## **Pregatirea pentru punerea in functiune**



**ATENTIE ! Deconectati alimentarea cu energie electrica inaintea inceperii oricarei operatiuni de reglare sau intretinere**

### **Montarea manerului auxiliar**

Manerul auxiliar (2) va ofera un control suplimentar al sprijinului si ghidarii uneltei electrice.

- Glisati mansonul manerului lateral peste mandrina masinii de gaurit.
- Rotiti mansonul manerului pe pozitia dorita si strangeti-l cu fermitate.

### **Montarea limitatorului de adancime**

Limitatorul de adancime este utilizat pentru setarea adancimii maxime de gaurire.

- Slabiti mansonul manerului auxiliar (2)
- Introduceti limitatorul de adancime (8) in orificiul suport al manerului lateral.
- Reglati limitatorul la adancimea la care doriti sa executati gaurirea.
- Strangeti manerul lateral cu fermitate.

### **Introducerea burghiului**

- Deschideti mandrina (1)
- Introduceti burghiul in mandrina
- Strangeti mandrina cu fermitate utilizand cheia speciala
- Verificati daca burghiul este bine centrat in mandrina.

**Important:** la finalul operatiunii scoateti cheia de strangere a mandrinei din locul de pe corpul mandrinei (1).

## **Utilizare**



**ATENTIE! IN CAZUL IN CARE APAR ZGOMOTE ANORMALE IN FUNCTIONARE OPRIȚI IMEDIAT UNEALTA SI ADRESATI-VA UNUI SERVICE AUTORIZAT PENTRU CONSTATARI SI REPARATII.**

### **Selectare mod operare**

Selectati modul de operare inainte de utilizare astfel:

- Pentru metal, plastic sau lemn pozitionati comutatorul (9) in pozitia gaurire simpla
- Pentru beton sau roca dura pozitionati comutatorul (9) in pozitia gaurire cu percutie

### **Selectare sens rotatie:**

Pentru rotatie in sensul acelor de ceasornic impingeti levierul (6) in pozitia "R" iar pentru rotatie in sens invers acelor de ceasornic impingeti levierul (6) in pozitia "L"

### **Reglare turatie:**

Pentru marirea turatiei se roteste discul (5) spre pozitia (+) iar pentru micșorarea turatiei se roteste discul (5) spre pozitia (-) .

### **Pornire /oprire**

Pentru pornirea uneltei apasati comutatorul (4). Pentru oprire eliberati comutatorul (4).

### **Functionare continua**

Masina de gaurit poate fi reglata pe operarea continua prin apasarea comutatorului "pornit/oprit" (4) concomitent cu butonul de blocare (7), urmata de eliberarea acestora.

Pentru oprirea modului de functionare continua se apasa din nou comutatorul (4).



**ATENTIE! Niciodata nu lasati din mana unealta cand utilizati modul de functionare continua!**

## Curatare si intretinere



**ATENTIE!** Inainte de orice interventie asupra echipamentului, deconectati alimentarea cu energie electrica de la retea.

### Curatare

- Pastrati curate fantele de ventilatie ale carcasei pentru a preveni supraincalzirea motorului
- Regulat, de preferat dupa fiecare utilizare curatati echipamentul cu o carpa moale. Daca murdaria persista, utilizati o carpa umezita intr-o solutie de apa si sapun
- NU utilizati solventi (ca de exemplu : petrol si derivati, alcool) intrucat acestia pot deteriora partile din plastic.

### Intretinere

Echipamentul nostru a fost proiectat astfel incat sa poata fi utilizat pentru o perioada indelungata cu un minimum de intretinere.

Veti putea obtine intotdeauna o satisfactie maxima in timpul utilizarii respectand indicatiile de mai sus.

## Date tehnice

Tensiune / Frecventa	230-240V ~ 50Hz
Putere nominala	710W
Capacitatea de gaurire maxima	Otel 10mm / Beton 13 mm / Lemn 20 mm
Turatie la mers in gol	0 – 2900/min
Nivel de zgomot	LwA=108 dB(A)
Nivel vibratii	Max 18.7 m/s <sup>2</sup>
Greutate	2.27 Kg

## Depozitare

- Intotdeauna inainte de depozitarea masinii de gaurit cu percutie curatati carcasa ei cu o carpa putin umezita in apa cu sapun.
- Depozitati unealta electrica intr-un spatiu inaccesibil copiilor intr-o pozitie stabila si sigura intr-un loc racoros si uscat, evitand temperaturile prea ridicate sau scazute.
- Protejati unealta electrica fata de actiunea directa a razelor solare si pastrati-o intr-un loc intunecos, daca este posibil.
- Nu pastrati masina ambalata in folie sau in punga de plastic pentru a evita acumularea umiditatii.

## Garantie

Garantia acopera toate materialele componente si viciile de fabricatie cu exceptia, fara inasa a fi limitate la:

- Componente uzate ca urmare a unei exploatare normale (perii colectoare, rulmenti, cabluri, etc) sau accesorii (burghie, bituri, dalti etc.),
- Defecte cauzate de o exploatare, intretinere si depozitare necorespunzatoare, modificari neautorizate asupra echipamentului, costul transportului.
- Pagube materiale si leziuni corporale rezultate in urma exploatareii necorespunzatoare a echipamentului.
- Deteriorari cauzate de lichide, patrundere excesiva de praf, distrugere intentionata , utilizare inadecvata (pentru scopuri in care acest echipament nu este proiectat), etc..

**Thank you for buying this EVOTOOLS product, manufactured according to the highest safety and performance standards**



**WARNING!** For your own safety, read this manual and the general safety Instructions carefully before using the appliance. Your power tool should only be given to other users together with these instructions.

### **Symbols**

In this manual and/or on the machine the following symbols are used:

	Warning / Danger!		Wear ear protection.
	Read manual before use.		Wear eye protection.
	In accordance with essential applicable safety standards of European directives		Double insulated.

### **General power tools safety warnings**

#### **Working area**

- Keep working area clean and well lit. Untidy and dark areas can lead to accidents.
- Do not operate power tools in potentially explosive surroundings, for example, in the presence of inflammable liquids, gases or dust. Power tools create sparks which may ignite the dust or fumes.
- Keep children and bystanders at a distance when operating a power tool. Distractions can cause you to lose control of it.

#### **Electrical safety**



**Always check that the power supply corresponds to the voltage on the rating plate.**

- Do not expose power tools to rain or wet conditions. Water entering a power tool will increase the risk of electric shock.
- Do not abuse the cord. Never use the cord for carrying, pulling or unplugging the power tool. Keep cord away from heat, oil, sharp edges or moving parts. Damaged or entangled cords increase the risk of electric shock.
- When operating a power tool outdoors, use an extension cord suitable for outdoor use. Use of a cord suitable for outdoor use reduces the risk of electric shock.

## Personal safety

- Use safety equipment. Always wear eye protection. Using safety equipment such as a dust mask, non-skid safety shoes, a hard hat, or hearing protection whenever it is needed will reduce the risk of personal injury.
- Avoid accidental starts. Ensure the switch is in the off position before inserting the plug. Carrying power tools with your finger on the switch or plugging in power tools when the switch is in the on position makes accidents more likely.
- Dress properly. Do not wear loose clothing or jewellery. Keep your hair, clothing and gloves away from the power tool. Loose clothes, jewellery or long hair can become entangled in the moving parts.

## General Information

- The vibration total value declared was measured using a standard test method and can be used to compare one tool with another.
- The vibration total value reported can also be used as an assessment of preliminary exposure level.

## Declaration

- The vibrations by the tool in normal use may differ from the declared value depending on how it is used.
- Appropriate measures must be taken to protect the user based on an estimate of exposure during normal use of the tool.

## Service

Your power tool should be serviced by a qualified specialist using only standard spare parts. This will ensure that it meets the required safety standards.

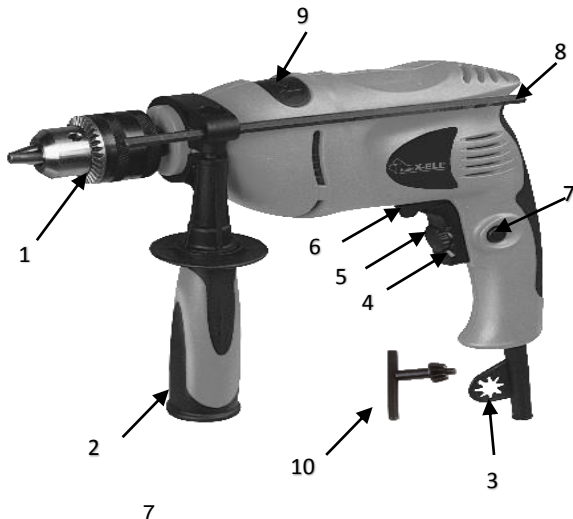
## Specific safety instructions for impact drill power tools

- Always use the auxiliary handle for maximum control.
- Do not touch the bit after operation. It could be very hot.

**Application** The power tool is intended for driving and drilling through wood, metal, plastics, masonry and concrete. IT IS NOT DESIGNED FOR PROFESSIONAL USE.

## Description

1. Chuck
2. Auxiliary handle
3. Chuck key holder
4. ON / OFF Switch
5. Speed control dial
6. Forward / Reverse lever
7. Lock-on Button
8. Depth limit
9. Drill and impact mode selector
10. Chuck key



## Assembly



**Disconnect the power plug before carrying out any adjustments or maintenance.**

### **Auxiliary handle**

The auxiliary handle (2) will provide additional control, support and guidance for the drill.

- Slide the holder of the side grip over the drill chuck on the machine.
- Turn the side grip in the required position and tighten it firmly.

### **Depth gauge**

The depth stop is used to limited the maximum drilling depth.

- Loosen the side grip (2).
- Insert the depth stop (8) in the hole in the holder of the side grip.
- Adjust the depth stop to the required drilling depth.
- Tighten the side grip firmly.

### **Inserting bit or drill**

- Open the chuck (1).
- Insert the drill or bit in the chuck.
- Tighten the chuck firmly.

Check if the bit or drill is in the centre of the chuck.

## Operation



**WARNING! IN case of any abnormal noise, immediately turn off the tool and contact an authorized service facility for repairs.**

### **Selecting the operation mode**

Select the required operating mode before use (drilling or hammer drilling).

- For drilling in wood, metal, plastics and soft stone, push the switch (9) to the drill position.
- For drilling in concrete or hard stone, push the switch (9) to the hammer position.

### **Forward / reverse lever**

- To select forward position (right rotation), push the forward / reverse lever (6) to the right (R).
- To select the reverse position (left rotation), push the forward / reverse lever (6) to the left (L).

### **Variable speed**

This tool has a speed control dial (5) that delivers higher speed by turning to the “+” position and delivers lower speed by turning to the “-” position.

### **Switching ON and OFF**

Connect the tool to the power supply.

To start the machine, you squeeze the ON / OFF switch (4). To stop the machine, you release the ON / OFF switch.

### **Continuous mode**

To switch the machine to continuous mode, keep the on/off switch pressed and at the same time press the lock-on button (7). Subsequently release the on/off switch.

To switch off continuous mode, press the on/off switch again.



**Never put down the machine when using the continuous mode!**



## Cleaning and maintenance



**Before performing any work on the equipment, pull the power plug.**

### **Cleaning**

- Keep the ventilation slots of the machine clean to prevent overheating of the engine.
- Regularly clean the machine housing with a soft cloth, preferably after each use. If the dirt does not come off use a soft cloth moistened with soapy water.
- Never use solvents such as petrol, alcohol, ammonia water, etc. These solvents may damage the plastic parts.

### **Maintenance**

Our machines have been designed to operate over a long period of time with a minimum of maintenance. Continuous satisfactory operation depends upon proper machine care and regular cleaning.

## Technical data

Voltage/ Frequency	230-240V ~ 50Hz
Input power	710W
Maximum drilling capacity	Steel 10mm / Concrete 13 mm / Wood 20 mm
No load speed	0 – 2900/min
Sound power level	LwA=108dB(A)
Vibration level	Max 18.7 m/s <sup>2</sup>
Weight	2.27 Kg

## Storage

- Thoroughly clean the whole machine and its accessories.
- Store it out of the reach of children, in a stable and secure position, in a cool and dry place, avoid too high and too low temperatures.
- Protect it from exposure to direct sunlight. Keep it in the dark, if possible.
- Don't keep it in plastic bags to avoid humidity build-up.

## Warranty

This warranty covers all material or production flaws excluding:

- Defective parts subject to normal wear & tear such as bearings, brushes, cables, and plugs, or accessories such as drills, drill bits ;
- Damage or defects resulting from maltreatment, accidents or alterations; nor the cost transportation.
- We also disclaim all liability for any bodily injury resulting from inappropriate use of the tool.
- Definitely excluded from the warranty is damage resulting from fluid permeation, excessive dust penetration, intentional damage (on purpose or by gross carelessness), inappropriate usage (use for purposes for which the device is not suitable), incompetent usage (e.g. not following the instructions given in the manual), inexpert assembly, lightning strike, erroneous net voltage. This list is not exhaustive.

