



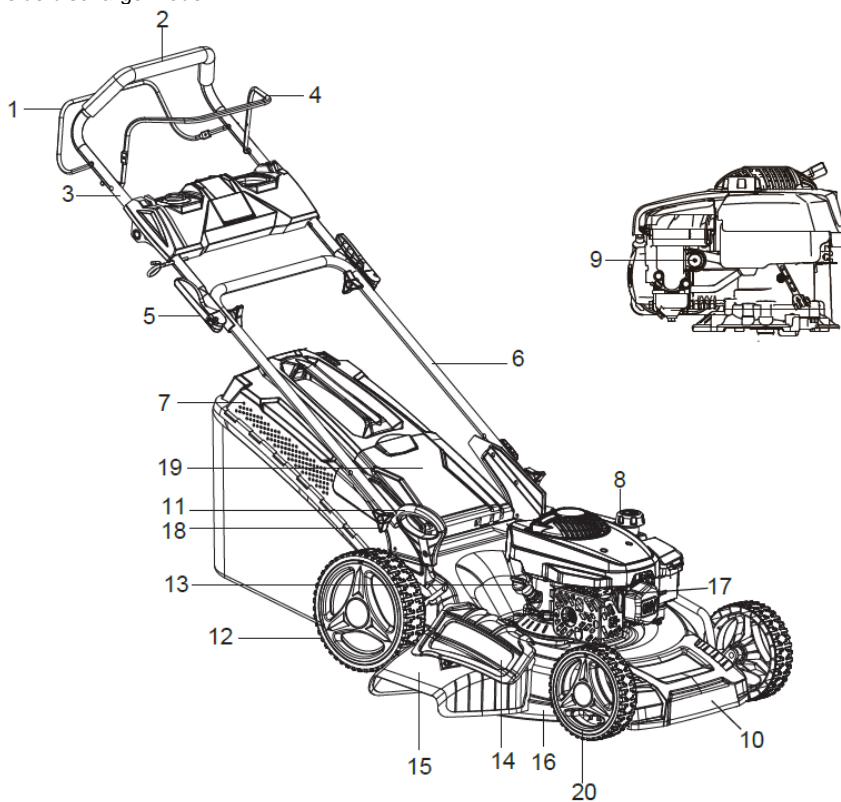
**MANUAL DE UTILIZARE
MASINA DE TUNS IARBA CU AUTOPROPULSIE**



Parti componente / Components

1. Maneta propulsie / Drive lever
2. Maner / Handle
3. Cadru maner superior / Upper handle
4. Maneta acceleratie / Throttle lever
5. Sistem fixare maner / Fixing knob
6. Cadru maner inferior / Lower handle
7. Sac colectare iarba / Grass box
8. Buson rezervor benzina / Fuel tank cap
9. Pompa amorsare / Primer
10. Carcasa frontala / Front cover
11. Tija reglare inaltime / Height adjust rod
12. Roti posterioare / Rear wheels
13. Buson cu joja ulei motor / Engine oil cap
14. Carcasa descarcare laterala / Side discharge cover*
15. Ghidaj descarcare laterala / Side discharge chute*
16. Carcasa inferioara / Deck
17. Fisa bujii / Spark plug connector
18. Maner demaror / Starter handle
19. Protectie descarcare posterioara / Rear discharge cover
20. Roti frontale / Front wheels

*Modelul 680901 nu este echipat cu mod de descarcare laterala / 680901 is not equipped with side discharge mode.



Date tehnice / Technical data

Cod produs / Product's code	680901	680902
Tip motor / Engine	4 timpi, 1 cilindru racit cu aer 4 stroke, air cooled monocylinder	
Capacitate cilindrica / Displacement	150 cm ³	173 cm ³
Putere maxima / Max power	3.5 CP/2800 rpm	4 CP/2800 rpm
Combustibil / Fuel	Benzina fara Pb min 95 / Non-leaded gasoline min 95	
Volum rezervor combustibil / Fuel tank volume	1000 mL	
Ulei* / Oil*	SAE 10W-30 4 timpi / 4 stroke	
Diametru taiere / Cutting diameter	410 mm	510 mm
Inaltime taiere / Cutting height	25 – 75 mm (7 trepte / 7 positions)	
Volum sac colectare iarba / Grass box volume	45 L	65 L
Nivel de zgomot (LwA) / Sound power	96 dB(A)	98 dB(A)
Nivel maxim de vibratii / Max vibration	7.218 m/s ² , K=1.5 m/s ²	
Masa neta / Net weight	~ 26.5 kg	~ 34.5 kg

*Folositi numai ulei HGT destinat motoarelor in 4 timpi, norma SAE 10W-30 / Use only HGT oil designed for 4 stroke engines, type SAE 10W-30.

Moduri colectare iarba / Grass collecting modes	680901	680902
Colectare sac / Rear bagging	✓	✓
Descarcare posterioara / Rear discharge	✓	✓
Descarcare laterala / Side discharge	X	✓
Mulcire / Mulching	✓	✓

Va multumim pentru achizitionarea acestui produs **EVOTOOLS**, fabricat conform celor mai inalte standarde de siguranta si de functionare. Pastrati acest manual pentru consultari ulterioare.



Avertizare! Pentru siguranta dumneavoastra cititi cu atentie acest manual si instructiunile generale de siguranta inaintea utilizarii echipamentului. Nerespectarea acestor reguli poate avea ca rezultat producerea incendiilor si/sau a ranirilor personale.

Simboluri

Simbolurile utilizate in manual sau pe produs au urmatoarele semnificatii:

	ATENIE!		Cititi manualul inainte de utilizare!
	Purtati antifoane!		Purtati manusi de protectie!
	Purtati incaltaminte de protectie!		Purtati ochelari de protectie!
	Nu folositi produsul in conditii de precipitatii (ploaie, ninsoare, vant etc.)!		Pastrata o distanta de cel putin 15 de metri fata de alte persoane in timpul utilizarii!
	Interzis fumatul si apropierea de surse de foc deschis!		Atentie la particulele antrenate de dispozitivul de taiere!
	Produsul este in conformitate cu standardele de siguranta ale Directivelor Europene		
	Acest produs este un echipament electric si electronic (EEE) si face obiectul unei colectari separate. Predati deseurile de echipamente electrice si electronice (DEEE) doar la centre autorizate de colectare si reciclare a DEEE.		

Masuri de siguranta generale

Zona de lucru

- Inspectati si curatati zona de lucru inainte de a incepe lucrul. Indepartati resturile cum ar fi pietre, sarme, crengi, gunoaie etc. si alte resturi care ar putea fi azvarlite sau s-ar putea infasura pe dispozitivul de taiere in timpul lucrului.
- Asigurati-va ca nu exista copii, persoane neautorizate sau animale in zona de lucru. Opriti functionarea produsului imediat daca observati ca in zona de lucru exista copii, persoane neautorizate sau animale.
- Nu este recomandata folosirea produsului pe terenuri foarte denivelate sau in panta

deoarece creste riscul de aparitie a accidentelor.

Masuri de siguranta personala

- Nu utilizati produsul daca sunteti obosit sau ati consumat bauturi alcoolice, medicamente care pot influenta capacitatea de reactie si concentrare, droguri sau alte substante halucinogene.



- Purtati echipament si incaltaminte de protectie corespunzatoare: pantaloni lungi, bluza cu maneca lunga, bocanci de protectie, manusi de protectie, antifoane, ochelari de protectie.
- Nu purtati haine largi sau bijuterii. Daca aveti parul lung, acesta trebuie legat. Apare riscul prinderii acestora de catre partile componente ale masinii aflate in miscare.
- Evitati pornirile accidentale. Transportarea uneltelor cu degetul pe intrerupator creste riscul de accidente.
- Produsul produce vibratii in timpul utilizarii. Nu folositi produsul pe perioade lungi de timp. Faceti pauze ori de cate ori simtiti nevoia.
- In timpul utilizarii produsului se pot produce particule fine care pot declansa reactii alergice. Daca apar reactii alergice este recomandat sa folositi masca de protectie respiratorie.

Masuri de siguranta specifice masinii de tuns iarba



ATENTIE! Se impun masuri speciale de siguranta in cazul utilizarii masinii de tuns iarba din cauza vitezei mari de rotire a dispozitivului de taiere.

- La prima punere in functiune a produsului se solicita vanzatorului sau persoanelor de specialitate explicatii cu privire la functionarea in conditii de siguranta a echipamentului.
- Inspectati produsul inainte de utilizare. Verificati ca toate suruburile sa fie stranse. Verificati starea dispozitivelor de taiere. Nu utilizati produsul daca observati deteriorari. Asigurati-va ca produsul este in stare tehnica buna.
- Asigurati-va ca toate carcasele de protectie si aparatorile sunt montate corespunzator. Este interzisa utilizarea produsului fara aparatorile si carcasele de protectie montate.
- Nu apropiati mainile si picioarele de zona dispozitivului de taiere atunci cand motorul este pornit sau cand accesoriul de taiere inca se misca.
- Accesoriile de taiere sunt ascutite si pot cauza leziuni grave. Purtati manusi de protectie in timpul montarii acestora. Tineti mainile si picioarele la distanta de acestea in timpul functionarii motorului. Inainte de orice interventie asupra accesoriului de taiere, asigurati-va ca motorul este oprit. Pentru o siguranta sporita impotriva pornirilor accidentale este recomandat sa decuplati fisa bujiei.
- Inainte de orice interventie de verificare, intretinere sau alimentare a produsului, asigurati-va ca motorul este oprit. Pentru o siguranta sporita impotriva pornirilor accidentale este recomandat sa decuplati fisa bujiei.



- Este interzis fumatul si apropierea de surse de foc deschis in timpul utilizarii produsului.
- In timpul manevrarii si utilizarii produsului tineti ferm si in permanenta ambele maini pe manere. Este interzisa manevrarea produsului cu o singura mana sau folosind alte parti decat

manerele.



- Trebuie pastrata o distanta de cel puțin 15 de metri fata de oameni, animale sau bunuri fragile. Anumite obiecte sau particule pot fi azvarlite de dispozitivul de taiere in timpul lucrului.
- Toba de esapament poate deveni foarte fierbinte. Nu atingeti toba de esapament in timpul functionarii. Dupa terminarea lucrului asteptati ca aceasta sa se raceasca. Asigurati-va ca gazele de esapament nu sunt dirijate catre obiecte, persoane sau animale din apropiere.
- Daca loviti accidental accesoriul de taiere de obiecte dure (ex: pietre, obiecte din metal etc.), opriti imediat functionarea produsului si inspectati masina si accesoriul de taiere; daca observati deteriorari opriti lucrul.
- Este interzisa utilizarea produsului de catre persoane minore cu exceptia tinerilor peste 16 ani care au fost instruiti de catre persoane autorizate.



- Nu lucrati cu masina in caz de vreme nefavorabila (vant, ploaie, zapada, gheata), pe timp de noapte sau in conditii de vizibilitate redusa. Pericol crescut de accidente!



- Manevrati cu atentie recipientele cu combustibil si ulei. Asigurati-va ca acestea sunt depozitate in incaperi bine ventilate, ferite de substante cu potential exploziv, surse de caldura, scantei sau foc deschis si de lumina directa a razelor solare. Este interzis fumatul!
- Alimentarea masinii cu combustibil se realizeaza cu motorul oprit si in aer liber, departe de surse de caldura, scantei sau foc deschis si substante cu potential exploziv. Este interzis fumatul in timpul alimentarii. Nu alimentati masina in interiorul unei incaperi.
- Asigurati-va ca motorul este oprit inaintea alimentarii cu combustibil. Nu porniti motorul pana nu ati indepartat recipientele cu combustibil. Verificati eventualele pete, stropiri si picaturi de combustibil rezultate in urma alimentarii; stergeti cu o carpa uscata combustibilul scurs pe langa rezervor sau in alte parti ale produsului;



- Nu porniti motorul in spatii inchise. Gazele de esapament contin monoxid de carbon si alte gaze nocive pentru sanatate care pot cauza leziuni grave sau moarte.
- Nu suprasolicitati produsul! Acesta poate fi folosit in conditii de siguranta daca sunt respectati parametrii de exploatare care il caracterizeaza. Nu utilizati produsul pentru alte scopuri decat cele pentru care este destinat!

Service

- Repararea trebuie realizata numai de catre personal autorizat prin inlocuirea cu accesorii si piese de schimb originale pentru a se evita producerea accidentelor datorate reparatiilor necorespunzatoare.

Domeniu de utilizare.

Masina de tuns iarba este destinata operatiei de tundere a gazonului.

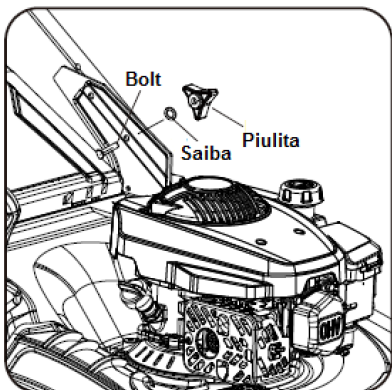
NU ESTE PROIECTATA PENTRU UZ INDUSTRIAL.

Montaj

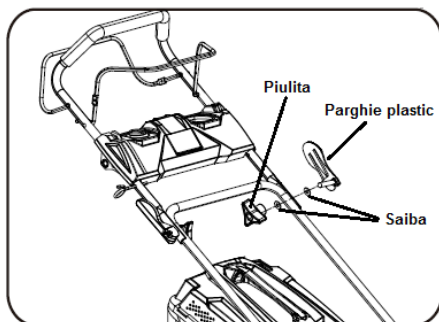


ATENȚIE! ÎNAINTE DE ORICE INTERVENȚIE ASUPRA PRODUSULUI ASIGURAȚI-VA CA MOTORUL ESTE OPRIT, IAR CUTITUL S-A OPRIT COMPLET!

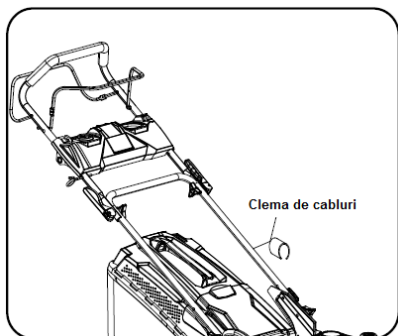
Asamblare maner



Cuplați cadrul manerului inferior (6) la placile din partea posterioară a motorului și fixați-l în ambele părți precum în figura alăturată: introduceți boltul prin găurile de fixare ale plăcii și cadrului dinspre interior, iar la exterior introduceți saiba și strângeți ferm piulita fluture.



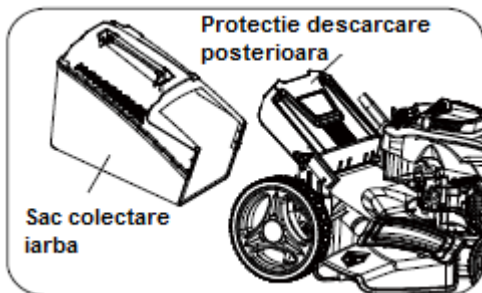
Cuplați cadrul manerului superior (3) la cadrul manerului inferior (6) și fixați-l în ambele părți precum în figura alăturată: introduceți o saibă pe șurubul cu parghie de plastic, introduceți șurubul cu parghie de plastic prin găurile de fixare ale cadrului inferior și superior dinspre exterior, iar pe interior introduceți o saibă și înfiletați piulita fluture fără a o strânge complet. Rabatați parghia de plastic pentru a strânge ferm cele 2 cadre.



Fixați cablurile de accelerație și de ambreiaj pe cadrul inferior cu ajutorul clemei de cabluri incluse.

Asamblare sac colectare iarba – pentru colectarea resturilor de iarba

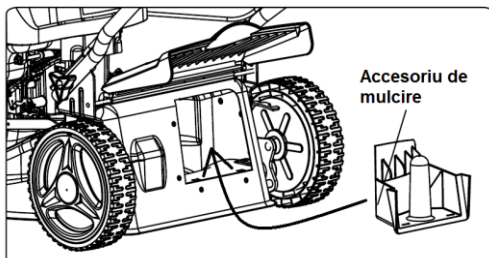
Pentru a colecta iarba taiata montati sacul de colectare (7) respectand instructiunile de mai jos. Accesoriul de mulcire si ghidajul de descarcare laterala (15) nu trebuie sa fie montate.



Ridicati protectia de descarcare posterioara (19) cu o mana si cu cealalta mana fixati sacul de colectare (7) cu ajutorul carligelor pe axul care sustine protectia de descarcare posterioara. Eliberati protectia de descarcare posterioara (19) astfel incat aceasta sa apese si sa fixeze sacul de colectare (7).

Asamblare accesoriu de mulcire – pentru mulcirea solului

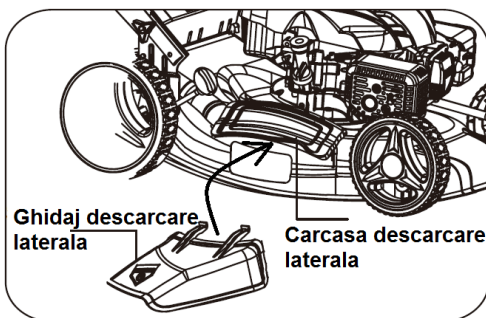
Pentru realizarea mulcirii solului cu ajutorul resturilor de iarba montati accesoriul de mulcire conform instructiunilor de mai jos. Sacul de colectare (7) si ghidajul de descarcare laterala (15) nu trebuie sa fie montate.



Ridicati protectia de descarcare posterioara (19) cu o mana, iar cu cealalta mana introduceti accesoriul de mulcire in locas, precum in figura alaturata. Locasul accesoriului de mulcire este prevazut cu 2 gauri in partea de jos, iar accesoriul de mulcire prezinta 2 pinteni; fixarea accesoriului de mulcire in locas se realizeaza usor, fara a forta, prin pozitionarea pinterilor in gaurile de fixare. Pentru demontarea accesoriului de

mulcire este necesar sa il ridicati putin, iar apoi sa il scoateti din locas.

Asamblarea ghidajului de descarcare laterala – pentru descarcarea laterala a resturilor de iarba



Pentru descarcarea laterala a resturilor de iarba montati ghidajul de descarcare laterala. Este necesar ca sacul de colectare (7) sa nu fie montat, iar accesoriul de mulcire sa fie montat. Ridicati cu o mana carcasa de descarcare laterala (14) si cu cealalta mana introduceti ghidajul de descarcare laterala (15) astfel incat cele 2 lamele ale ghidajului sa intre sub axul carcasei de descarcare laterala (14). Eliberati carcasa de descarcare laterala (14) care va cobori astfel deasupra ghidajului si il va fixa suplimentar.

Pregatirea pentru punerea in functiune

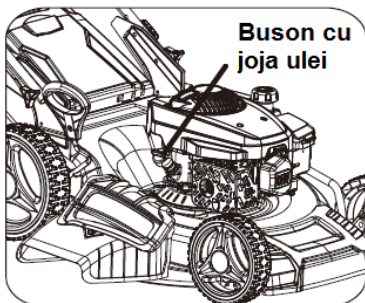


ATENTIE! INAINTE DE ORICE INTERVENTIE ASUPRA PRODUSULUI ASIGURATI-VA CA MOTORUL ESTE OPRIT, IAR CUTITUL S-A OPRIT COMPLET!

Completare ulei de motor



**ATENTIE! MOTORUL NU CONTINE ULEI! COMPLETATI CU ULEI INAINTE DE PRIMA UTILIZARE!
VERIFICATI NIVELUL ULEIULUI INAINTE DE FIECARE UTILIZARE!**



Asezati masina de tuns iarba pe o suprafata plana, astfel incat motorul sa fie pozitionat normal si lasati-l in repaus cel putin 5 minute.

Desurubati busonul cu joja (13) al baii de ulei. Busonul are inclusa si joja cu marcasele de minim si maxim ale nivelului de ulei. Stergeti joja cu o carpa curata si uscata. Reintroduceti joja infiletand busonul. Desfiletati busonul (13) si examinati nivelul de ulei de pe joja.

Acest nivel trebuie sa se incadreze intre cele 2 marcaje (minim si maxim) ale jojei.

Daca nivelul este sub marcajul minim, completati cu o cantitate mica de ulei (5-10 mL) si reverificati nivelul uleiului pe joja conform instructiunilor de mai sus.

Daca este nevoie, repetati operatiunea pana cand nivelul de ulei se incadreaza in limitele marcate pe joja.

Daca ati adaugat mai mult ulei (nivelul este peste cel maxim), extrageti o cantitate mica de ulei inclinand produsul si reverificati nivelul.

Utilizati numai tipul de ulei recomandat in datele tehnice.



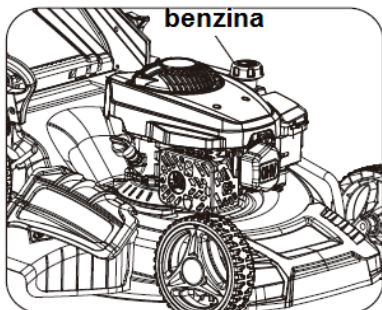
ATENTIE! ESTE INTERZISA PORNIREA MOTORULUI FARA ULEI SAU CU UN NIVEL IN AFARA LIMITELOR INDICATE PE JOJA DE ULEI!

Alimentarea cu combustibil



**FUMATUL ESTE STRICT INTERZIS IN TIMPUL ALIMENTARII!
MANEVRATI RECIPIENTELE CU COMBUSTIBIL IN SPATII DESCHISE SI LA DISTANTA DE SURSE DE CALDURA SI APRINDERE!**

Buson rezervor benzina



Desfaceti busonul rezervorului (8) si alimentati cu benzina fara Pb min 95.

**NU FOLOSITI AMESTEC BENZINA-ULEI!
MOTORUL PRODUSULUI ESTE IN 4 TIMPI SI NECESITA ALIMENTARE DOAR CU BENZINA FARA PLUMB MIN 95!**

Nu umpleti complet rezervorul de combustibil. Lasati liber cca 1 cm din inaltimea rezervorului pentru a permite extinderea vaporilor de benzina.

Strangeti busonul rezervorului (8) ferm.

Stergeti cu o carpa uscata eventualele pete de benzina de pe produs sau din zona de alimentare.

Reglarea înalțimii de tăiere

Pentru reglarea înalțimii de tăiere la nivelul dorit deplasați tija de reglare a înalțimii (11) în dreapta și culsați înainte pentru a reduce înălțimea de tăiere, respectiv înapoi pentru a crește înălțimea de tăiere. Poziționați tija de reglare a înalțimii în ghidajul corespunzător înalțimii dorite. Produsul prezintă 7 trepte de înălțime de tăiere, de la 25 mm la 75 mm.

Utilizare



FUMATUL ȘI APROPIEREA DE SURSE DE FOC DESCHIS ȘI CALDURA SUNT STRICT INTERZISE ÎN TIMPUL UTILIZĂRII PRODUSULUI!

Pornire motor



ATENȚIE! ÎN TIMPUL ȘI DUPĂ PORNIREA MOTORULUI, DISPOZITIVUL DE TĂIERE VA ÎNCEPE SĂ SE ÎNVĂRȚĂ! ASIGURAȚI-VA CA NU SUNT PERSOANE SAU OBIECTE ÎN JURUL ACESTUIA! NU INTRODUCETI MAINILE SAU PICIOARELE ÎN ZONA DISPOZITIVULUI DE TĂIERE!



ATENȚIE! PORNIREA ȘI FUNCȚIONAREA MOTORULUI TREBUIE SĂ SE REALIZEZE ÎN SPĂȚII DESCHISE! NU PORNITI MOTORUL ÎN SPĂȚII ÎNCHISE! ÎN TIMPUL FUNCȚIONĂRII, MOTORUL EMITE GAZE NOCIVE PENTRU SANĂTATE, PRECUM MONOXIDUL DE CARBON, CARE POT CAUZA LEZIUNI GRAVE SAU MOARTE!

Dacă motorul este rece, apăsați pompa de amorsare (9) de 3-5 ori. Dacă motorul este cald (a fost oprit de curând), acționarea pompei de amorsare (9) nu este necesară.

Stand în spatele mașinii, acționați cu o mână maneta de accelerație (4) și, ținând-o apăsată, trageți cu cealaltă mână de manerul demarorului (18) încet, până simțiți o rezistență din partea acestuia, apoi trageți ferm de manerul demarorului (18). Aduceți treptat manerul demarorului în poziția inițială, nu îi dați drumul brusc pentru a nu îl deteriora. Repetați operațiunea până când motorul porneste. De regulă, sunt necesare 3-5 trageri pentru ca motorul să pornească. După ce motorul a pornit, aduceți treptat manerul demarorului în poziția inițială și eliberați-l complet.

Dacă motorul nu porneste, este posibil ca acesta să fie înecat. În acest caz, eliberați maneta de accelerație (4), scoateți fișa bujiei (17), desfiletați bujia și acționați de câteva ori demarorul. Ștergeți capul bujiei cu o cârpă uscată, înfiletați-o (inițial la mână, apoi strângeți cu cheia de bujii până la un sfert de tură), cuplați fișa bujiei și reluați operațiunea de pornire a motorului.

Oprire motor

Pentru oprirea motorului eliberați maneta de accelerație (4).

Rodaj

La prima punere în funcțiune a motorului, lăsați motorul să consume un rezervor plin, la relanti. După consumarea unui plin, verificați strângerea corectă a tuturor suruburilor și piulițelor. În primele zece ore de funcționare, utilizați o turată moderată pentru funcționarea motorului. Nu suprațurați motorul pentru a permite componentelor în mișcare un rodaj corect. După încheierea perioadei de rodaj motorul va atinge performanțele maxime.

Funcția de autopropulsie

Produsul este echipat cu autopropulsie. Astfel, nu este necesar să îl împingeți. Pentru activarea autopropulsiei acționați maneta de propulsie (1). Pentru dezactivarea autopropulsiei, eliberați maneta de propulsie (1).

Taierea ierbii

Conduceti masina de tuns iarba tinand-o ferm de maner (2) de-a lungul suprafetei de lucru. Mergeti normal, nu fugiti. Asigurati-va ca mentineti controlul permanent asupra masinii. Asigurati-va ca va puteti mentine echilibrul permanent in timpul utilizarii masinii.

In cazul pantelor reduse, conduceti masina de tuns iarba perpendicular pe directia pantelor, nu urcati sau coborati de-a lungul acestora. Nu folositi masina de tuns iarba pe terenuri foarte denivelate sau cu pante semnificative.

Pentru o taiere eficienta, este indicat ca iarba sa nu fie uda.

Prima taiere a ierbii dintr-un sezon este indicat sa nu se faca cu cea mai mica inaltime selectabila.

Golirea sacului de colectare

Atunci cand sacul de colectare (7) se umple complet, opriti motorul si asteptati oprirea completa a dispozitivului de taiere. Decuplati fisa bujiei (17) pentru o siguranta sporita. Ridicati protectia de descarcare posterioara (19), scoateti sacul de colectare (7) si goliti-l. Montati sacul de colectare (7) si recuplati fisa bujiei (17).

Intretinere

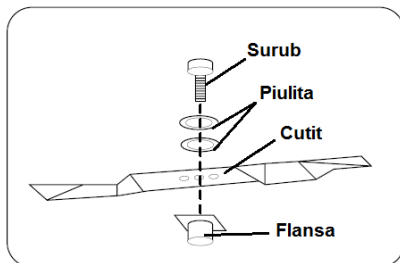


ATENTIE! INAINTE DE ORICE INTERVENTIE ASUPRA PRODUSULUI ASIGURATI-VA CA MOTORUL ESTE OPRIT, IAR CUTITUL S-A OPRIT COMPLET!

Verificarea/inlocuirea accesoriului de taiere



ATENTIE! UTILIZATI DOAR ACCESORII COMPATIBILE DE TAIERE! ASIGURATI-VA CA MOTORUL ESTE OPRIT, IAR ACCESORIUL DE TAIERE ESTE OPRIT COMPLET! ACCESORIUL DE TAIERE ESTE ASCUTIT SI POATE CAUZA LEZIUNI! PURTATI MANUSI DE PROTECTIE SI MANEVRATI-L CU ATENTIE SPORITA!



Verificati starea accesoriului de taiere la fiecare 2 ani sau 50 de ore de utilizare. Daca observati deteriorari, deformari, fisuri, inlocuiti-l imediat.

Nu asezati masina de tuns iarba in pozitie inversa deoarece pot curge combustibil si ulei. Inclinati usor masina spre partea din fata si examinati astfel accesoriul de taiere.

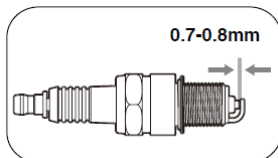
Daca este necesara inlocuirea cutitului, scoateti combustibilul si inclinati masina pe o parte la 90 de grade.

Pentru demontarea cutitului va este necesara o cheie

fixa. Nu atingeti lamele. Nu atingeti niciodata cutitul cu mainile goale, purtati intotdeauna manusi de protectie.

Desfiletati surubul, scoateti piulitele, scoateti cutitul vechi. Montati cutitul nou, introduceti piulitele, si infiletati surubul. Strangeti ferm cu ajutorul unei chei fixe. Verificati daca fixarea este corespunzatoare.

Verificarea/inlocuirea bujiei

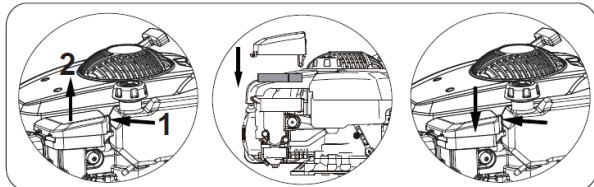


Asteptati sa se raceasca motorul complet inainte de a interveni asupra bujiei.

Decuplati fisa bujiei (17) si desfiletati bujia cu ajutorul unei chei de bujii. Curatati bujia periodic sau atunci cand este necesar pentru a elimina depunerile cu o perie de bujii. Inlocuiti bujia daca este cazul.

Distanța dintre electrozi trebuie să fie între 0,7-0,8 mm. Folosiți o lera și asigurați-vă că distanța dintre electrozi este corespunzătoare.

Verificarea și întreținerea filtrului de aer



Verificați periodic starea filtrului de aer. Asigurați-vă că acesta este curat. Nu porniți motorul fără ca filtrul de aer să fie instalat sau cu filtrul de aer în stare necorespunzătoare. Scoateți capacul carcasei filtrului de aer. Scoateți ușor

elementul filtrant și inspectați-l. Dacă este necesar, spălați-l cu apă caldă și săpun, cu atenție pentru a nu îl deteriora. Lăsați-l să se usuce complet și reinstalați-l în carcasă. Dacă elementul filtrant este deteriorat, înlocuiți-l. Montați capacul carcasei.

Inlocuirea uleiului de motor

Uleiul de motor trebuie verificat și înlocuit periodic.



ATENȚIE! NU ARUNCAȚI ULEIURILE UZATE LA CANALIZARE SAU ÎN MEDIUL ÎNCONJURĂTOR! ACESTEA TREBUIE PREDATE CĂTRE AGENȚI DE COLECTARE AUTORIZAȚI!

Pregătiți un recipient pentru colectarea uleiului. Desfaceți bușonul cu joja (13) și înclinați mașina în partea bușonului. Scurgeți complet uleiul uzat în recipientul de colectare. Închideți recipientul de colectare și predati-l agenților autorizați de colectare a uleiurilor uzate.

Completați cu ulei nou, respectând cerințele privind tipul acestuia și instrucțiunile prezentate la *Punerea în funcțiune*.

Curățare



ATENȚIE! ÎNAINTE DE ORICE INTERVENȚIE ASUPRA PRODUSULUI ASIGURAȚI-VA CA MOTORUL ESTE OPRIT, IAR CUTITUL S-A OPRIT COMPLET!

Pastrați produsul în stare curată și uscată. Curățați produsul după fiecare utilizare. Nu lăsați ca resturile produse în urma tăierii ierbii să se întarească pe componentele produsului.

Scoateți combustibilul din rezervor și înclinați produsul la 90 de grade pentru a avea acces la zona accesoriului de tăiere. Curățați și îndepărtați resturile folosind obligatoriu mănuși de protecție.

Acționați cu atenție sporită deoarece lamele cutitului sunt ascuțite și pot cauza leziuni grave.

Curățați cu o cârpă uscată. Dacă este necesar umeziți cârpa în apă caldă și săpun, apoi ștergeți cu o cârpă uscată.

Nu folosiți solvenți, aceștia pot deteriora componentele din plastic.

Depozitare

Depozitați produsul în stare curată și uscată.

Nu înveliți produsul cu folie de plastic deoarece se poate crea condens.

Depozitați produsul în poziție normală (orizontală), pe o suprafață stabilă, într-o încăperă uscată, fără variații mari de temperatură, ferit de acțiunea directă a razelor solare, ferit de surse de căldură, scantei sau foc deschis. Asigurați-vă că persoanele neautorizate și copiii nu au acces în locația de stocare a produsului.

În cazul depozitării produsului pe perioade lungi (peste 15 zile) este necesar să scoateți combustibilul rămas în rezervor.

Transport

În cazul transportului produsului este necesar să scoateți combustibilul rămas în rezervor și uleiul de motor. Deconectați fișa bujiei. Ambalați produsul astfel încât să nu sufere deteriorări pe timpul transportului; este recomandat să folosiți ambalajul original, în stare bună. Poziționați produsul în poziția normală de utilizare (orizontală) pe o suprafață stabilă și asigurați-vă că nu se poate deplasa sau aluneca sau lovi de alte obiecte pe durata transportului.

Program normal de întreținere

	12 h	24 h	36 h
Filtru de aer	curatare	curatare	inlocuire
Bujie	verificare	verificare	inlocuire
Ulei de motor	verificare	inlocuire	verificare

Asistența tehnică

În cazul în care apar probleme de funcționare vă rugăm să verificați tabelul de mai jos. Dacă urmând pașii de mai jos nu se rezolvă problemele de funcționare vă rugăm să vă adresați unui punct de service autorizat.

Problema	Posibila cauza	Mod de rezolvare
Zgomot și vibrații anormale	Suruburi slăbite	Verificați suruburile
	Cuțit fixat incorect	Verificați fixarea cuțitului
	Cuțit dezechilibrat	Inlocuiți cuțitul
Motorul nu porneste	Maneta de accelerație nu este acționată	Acționați maneta de accelerație
	Bujie defectă	Inlocuiți bujia
	Cuțit defect, blocat	Inlocuiți cuțitul
	Rezervor combustibil gol	Adăugați combustibil
	Motor înecat	Scoateți bujia, ventilați motorul
Motorul funcționează incorect	Filtru de aer murdar	Curățați filtrul de aer
	Bujie uda, murdare	Curățați bujia
Taiere inegală iarba	Cuțit uzat	Inlocuiți cuțitul
	Înălțime taiere prea mică	Setați înălțimea corectă
Resturile nu sunt dirijate în sacul de colectare	Cuțit uzat	Inlocuiți cuțitul
	Sac colectare plin	Goliți sacul de colectare
	Înălțime taiere necorespunzătoare	Setați înălțimea corectă
	Orificiu dirijare blocat	Curățați orificiul de dirijare a resturilor către sacul de colectare
	Carcasa interioară încărcată cu resturi	Curățați carcasa interioară de resturi



Acest produs este un echipament electric și electronic (EEE). Conform prevederilor Directivei 2012/19/UE și OUG 5/2015, este interzisă eliminarea deșeurilor de echipamente electrice și electronice (DEEE) ca deșeurii municipale nesortate. Acestea pot afecta mediul și sănătatea umană ca urmare a prezentei substanțelor periculoase pe care le conțin. Predați DEEE la un centru autorizat de colectare și reciclare a DEEE.