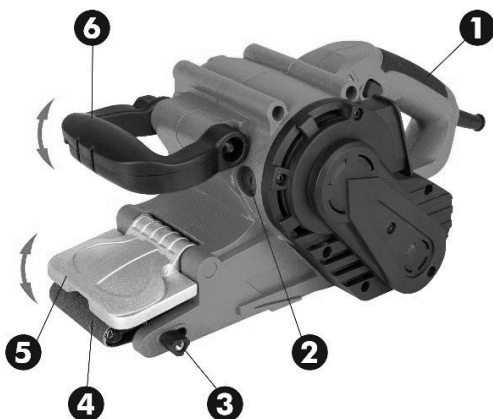


**MANUAL DE UTILIZARE
MASINA SLEFUIT CU BANDA BS1010**



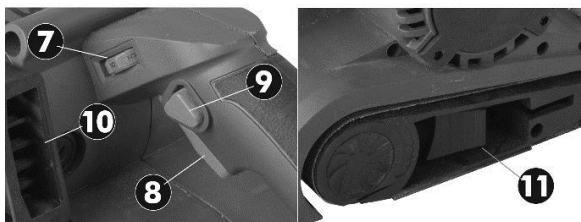
Descriere

1. Maner principal
2. Capac perii colectoare
3. Buton centrare banda
4. Banda abraziva
5. Aparatoare frontala rabatabila
6. Maner principal
7. Variator turatie
8. Comutator pornit –oprit
9. Buton functionare continua
10. Duza evacuare praf
11. Levier blocare



Accesorii

- 1 Sac colectare praf
- 1 Pereche perii colectoare
- 1 Banda abraziva



Date tehnice

Tensiune- Frecventa		220-240V / 50-60Hz
Putere nominala		1010W
Turatie variabila		120-380 m/min
Dimensiune banda abraziva		533 x75 mm
Nivel zgomot		LwA=98 dB(A), k=3dB(A)
Nivel vibratii	Maner principal	5.075m/s ² k=1.5m/s ²
Nivel vibratii	Maner auxiliar	4.585m/s ² k=1.5m/s ²
Grad de protectie		IP20
Clasa de izolare		II
Masa neta		4.1 Kg

Va multumim pentru achizitionarea acestui produs EVOTOOLS, fabricat conform celor mai inalte standarde de siguranta si de functionare.



Avertizare! Pentru siguranta dumneavoastra cititi cu atentie acest manual si instructiunile generale de siguranta inaintea utilizarii echipamentului. Nerespectarea acestor reguli poate avea ca rezultat producerea electrocutarilor, a incendiilor si/sau a ranirilor personale

Simboluri

Simbolurile utilizate in manual sau pe produs au urmatoarele semnificatii:

	Atentie!		Purtati ochelari de protectie
	Cititi manualul de utilizare		Purtati masca de protectie
	Produsul este in conformitate cu standardele de siguranta ale Directivelor Europene		Izolatie dubla

Masuri de siguranta generale pentru uneltele electrice

Zona de lucru

- Pastrati zona de lucru curata si bine iluminata. Umiditatea si zonele intunecate pot crea accidente
- Nu utilizati unealta in zonele cu potential exploziv, de exemplu in prezenta lichidelor, gazelor sau particulelor inflamabile. Unelele electrice genereaza scantei care pot aprinde aceste materiale.
- Nu lasati copii sau persoanele neautorizate in zona de lucru. Distragerea atentiei poate cauza pierderea controlului uneltei.

Masuri de siguranta a echipamentului in exploatare



ATENTIE! Verificati intotdeauna ca tensiunea de alimentare sa corespunda cu cea inscrisa pe placuta uneltei.

- Nu rasuciti cablul electric de alimentare al uneltei !
- Nu transportati unealta tinand-o de cablul electric si nu trageți de cablul electric pentru a o scoate din priza.
- Tineti cablul electric de alimentare a masinii la distanta fata de sursele de caldura, de petele de ulei, de grasimi, de obiectele ascutite si sursele care emana caldura.
- Verificati stecherul si cablul electric in mod regulat si in caz de deteriorare a acestora apelati la un electrician autorizat.
- Evitati pornirile accidentale ale uneltei.
- Nu utilizati unealta in conditii de ploaie sau umiditate excesiva. Patrunderea apei in interiorul uneltei creste riscul unui scurtcircuit.
- Folosiți cabluri de prelungire care sunt atestate și marcate în mod corespunzător pentru utilizarea in mediul exterior.
- Nu suprasolicitati unealta electrica! Masina poate fi folosita in conditii de siguranta daca sunt respectati parametrii de exploatare care o caracterizeaza. Nu utilizati uneltele electrice cu un

alt scop fata de cel pentru care sunt destinate.

Masuri de siguranta personala

- Intotdeauna utilizati o imbracaminte adecvata. Nu purtati haine largi sau bijuterii. Daca aveti parul lung, acesta trebuie legat. Apare riscul prinderii acestora de catre partile componente ale masinii aflate in miscare.
- Utilizati echipament de protectie: ochelari si masca de praf. Unele materiale prelucrate pot contine substante toxice sau periculoase, ca de exemplu vopsea pe baza de plumb.

Informatii generale

- Valoarea totala declarata a nivelului vibratiilor a fost masurata cu metode standard si poate fi utilizata pentru compararea intre ele a produselor echivalente. Poate fi de asemenea utilizata pentru evaluarea preliminara a nivelului de expunere.
- Nivelul vibratiilor acestui produs in utilizarea normala poate fi diferit de cel declarat, in functie de modul cum este exploatat.
- Trebuie luate masurile corespunzatoare pentru protejarea utilizatorului, conform nivelului estimat al expunerii pe perioada utilizarii produsului

Service

- Repararea trebuie realizata numai de catre personal autorizat prin inlocuirea cu accesorii si piese de schimb originale pentru a se evita producerea accidentelor datorate reparatiilor necorespunzatoare.

Masuri de siguranta specifice masinii de slefuit cu banda

- Nu folositi lichide pe suprafata de prelucrat intrucat masina nu este etansa la lichide
- Nu lasati masina sa functioneze libera, fara a fi tinuta ferm cu ambele maini.
- Spatiul in care se executa slefuirea trebuie sa fie foarte bine ventilat. De cate ori este posibil, utilizati un aspirator pentru colectarea prafului rezultat din prelucrare
- Inainte de fiecare utilizare verificati integritatea sistemului. Eventualele fisuri pot provoca vatamari corporale.

Domeniu de utilizare

Masina de slefuit cu banda este utilizata pentru slefuirea suprafetelor de lemn, plastic si metal precum si a suprafetelor vopsite.

NU ESTE PROIECTATA PENTRU UZ INDUSTRIAL!

Pregatirea pentru punerea in functiune



ATENTIE! Deconectati alimentarea cu energie electrica inaintea inceperii oricarei operatiuni de reglare sau intretinere.

Montare sac colectare praf

Aceasta masina se poate conecta la un aspirator sau la sacul de colectare a prafului prin duza de evacuare (10). Va recomandam sa utilizati permanent aceste accesorii

Montare / demontare banda abraziva

1. Slabiti levierul de blocare (11) si trageți-l in exterior pana in pozitia maxima. Atentie la posibilul recul datorat arcului de tensionare a levierului
2. Pozitionati corect banda abraziva (4) cu granulatia dorita pe cele 2 role. Asigurati-va ca zonele laterale ale benzii nu ating carcasa slefuitorului si ca este respectat sensul de rotatie



ATENTIE! Banda abraziva are sensul de rotatie indicat pe interior

3. Deplasati levierul in pozitia de blocare. Asigurati-va ca levierul este impins la maxim.

Centrarea benzii abrazive

Verificați ca banda abraziva să funcționeze central înainte de utilizare. Aceasta operațiune este necesară pentru a preveni rularea benzii în exteriorul roților. Rotiți mașina cu banda îndreptată spre operator. Porniți mașina de șlefuit și observați cum funcționează banda abraziva. În cazul deplasării de-a lungul roților în ambele direcții (stanga sau dreapta), este necesară centrarea. Rotiți butonul de centrare (3) în sensul acelor de ceasornic sau în sens antiorar pentru a ajusta poziția benzii până când aceasta se mișcă central. Porniți șlefuitorul pentru o perioadă scurtă de timp. Dacă banda nu funcționează în continuare în centru, utilizați butonul de centrare pentru reglarea fină a poziției.

Reglare maner frontal

Pentru obținerea unei poziții confortabile în timpul lucrului puteți regla manerul frontal (6) astfel:

- Slăbiți clema de blocare aflată în partea dreaptă a manerului
- Deplasați manerul în una dintre cele 3 poziții (verticală, 45°, orizontală)
- Deplasați clema în poziția de blocare.

Utilizare



ATENȚIE! ÎN CAZUL ÎN CARE APAR ZGOMOTE ANORMALE ÎN FUNCȚIONARE OPRITI IMEDIAT UNEALTA ȘI ADRESAȚI-VA UNUI SERVICE AUTORIZAT PENTRU CONSTATĂRI ȘI REPARAȚII.



ATENȚIE! Nu utilizați niciodată mașina fără banda abrazivă.



ATENȚIE! Nu prelucrați niciodată piese din magneziu.

Pornire/oprire

- Pentru pornirea mașinii apăsați comutatorul (8) iar pentru oprire eliberați-l.
- Pentru funcționare în regim continuu apăsați în același timp butoanele (8) și (8). Pentru întreruperea funcționării continue apăsați din nou comutatorul (8).

Reglare turatie

Pentru o prelucrare grosieră utilizați o turatie redusă prin acționarea discului (7) spre poziția 1, iar pentru prelucrare fină marți turatia prin acționarea discului spre poziția 6. Nu este recomandat să apăsați cu putere discul pe suprafața de prelucrat.

Slefuire

- Tineti mașina ferm și după ce o porniți așteptați să atinga turatia maximă.
ATENȚIE! Inițial mașina de șlefuit se poate deplasa brusc înainte.
- Poziționați-o cu grija paralel cu suprafața de prelucrat și aplicați o presiune ușoară asupra mașinii. Aplicarea unei presiuni ridicate poate reduce durata de viață a mașinii și eficiența șlefuirii.
- Pentru o prelucrare de calitate mențineți un ritm de deplasare constant.
- După terminarea lucrului ridicati mașina de pe suprafața de prelucrat și apăsați comutatorul (8) pentru oprire
- Așteptați până la oprirea completă a motorului înainte să așezați mașina pe bancul de lucru.

Slefuire zone greu accesibile

- Pentru prelucrarea zonelor mai greu accesibile, rabatați în sus partea frontală a carcasei (5)

Curatare si intretinere



ATENTIE! Inainte de orice interventie asupra echipamentului, deconectati alimentarea cu energie electrica de la retea.

Inlocuire perii colectoare



ATENTIE!Intotdeauna se inlocuiesc ambele perii colectoare

- Pozitionati slefutorul pe bancul de lucru si demontati capacele de protectie (2) ale periiilor
- Indepartati periiile uzate si introduceti periiile noi in suport
- Verificati ca acestea sa culiseze usor.
- Montati inapoi si fixati capacele de protectie.

Curatare

- Regulat, de preferat dupa fiecare utilizare curatati echipamentul cu o carpa moale. Daca murdaria persista, utilizati o carpa umezita intr-o solutie de apa si sapun.
- NU utilizati solventi (ca de exemplu: petrol si derivati, alcool) intrucat acestia pot deteriora partile din plastic.

Intretinere

Echipamentul nostru a fost proiectat astfel incat sa poata fi utilizat pentru o perioada indelungata cu un minimum de intretinere. Veti putea obtine intotdeauna o satisfactie maxima in timpul utilizarii respectand indicatiile de mai sus.

Depozitare

- Depozitati unealta electrica intr-un spatiu inaccesibil copiilor intr-o pozitie stabila si sigura intr-un loc racoros si uscat, evitand temperaturile prea ridicate sau scazute.
- Protejati unealta electrica fata de actiunea directa a razelor solare si pastrati-o intr-un loc intunecos, daca este posibil.
- Nu pastrati masina ambalata in folie sau punga de plastic pentru a evita acumularea umiditatii.

Garantie

Garantia acopera toate materialele componente si viciile de fabricatie cu exceptia, fara inasa a fi limitate la:

- Componente sau accesorii uzate ca urmare a unei exploatare normale
- Defecte cauzate de o exploatare intretinere, depozitare necorespunzatoare, modificari neautorizate asupra echipamentului, costul transportului.
- Pagube materiale si leziuni corporale rezultate in urma exploatare necorespunzatoare a echipamentului.
- Deteriorari cauzate de lichide, patrundere excesiva de praf, distrugere intentionata, utilizare inadecvata (pentru scopuri in care acest echipament nu este proiectat), etc.



Acest produs este un echipament electric si electronic (EEE). Conform prevederilor Directivei 2012/19/UE si OUG 5/2015, este interzisa eliminarea deseurilor de echipamente electrice si electronice (DEEE) ca deseuri municipale nesortate. Acestea pot afecta mediul si sanatatea umana ca urmare a prezentei substantelor periculoase pe care le contin. Predati DEEE la un centru autorizat de colectare si reciclare a DEEE.