

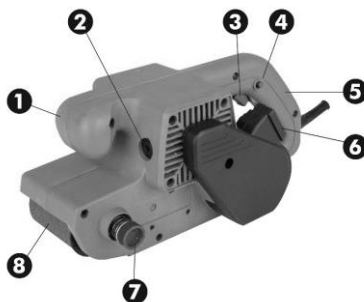


**MANUAL DE UTILIZARE  
MASINA SLEFUIT CU BANDA BS800 EPTO**



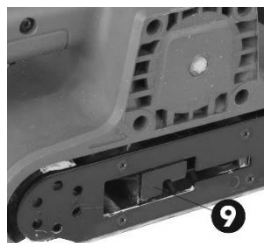
## Descriere

1. Maner frontal
2. Capac perii colectoare
3. Comutator pornit / oprit
4. Buton functionare continua
5. Maner principal
6. Duza evacuare praf
7. Buton centrare banda
8. Banda abraziva
9. Levier blocare



## Accesorii

- 1 Sac colectare praf
- 1 Pereche perii colectoare
- 3 Benzi abrazive
- 1 Curea transmisie



## Date tehnice

Tensiune / Frecventa	220-240V / 50-60Hz
Putere nominala	800W
Turatie in gol	380 m/min
Dimensiune banda abraziva	533 x76 mm
Nivel zgomot(LwA)	94 dB(A), k=3dB(A)
Nivel vibratii	3.92 m/s <sup>2</sup> k=1.5m/s <sup>2</sup>
Clasa protectie / IP rating	IP20
Masa neta	~3.5 Kg

Va multumim pentru achizitionarea acestui produs EVOTOOLS, fabricat conform celor mai inalte standarde de siguranta si de functionare.



**Avertizare! Pentru siguranta dumneavoastra cititi cu atentie acest manual si instructiunile generale de siguranta inaintea utilizarii echipamentului. Nerespectarea acestor reguli poate avea ca rezultat producerea electrocutarilor, a incendiilor si/sau a ranirilor personale**

## Simboluri

Simbolurile utilizate in manual sau pe produs au urmatoarele semnificatii:

	<b>ATENIE!</b>		Cititi manualul inainte de utilizare!
	Produsul este dublu izolat.		Produsul este in conformitate cu standardele de siguranta ale Directivelor Europene
	Purtati manusi de protectie!		Purtati ochelari de protectie!
	Purtati antifoane!		Purtati masca de protectie respiratorie!
	Acest produs este un echipament electric si electronic (EEE) si face obiectul unei colectari separate. Predati deseurile de echipamente electrice si electronice (DEEE) doar la centre autorizate de colectare si reciclare a DEEE.		

## Masuri de siguranta generale pentru uneltele electrice

### Zona de lucru

- Pastrati zona de lucru curata si bine iluminata. Umiditatea si zonele intunecate pot crea accidente
- Nu utilizati unealta in zonele cu potential exploziv, de exemplu in prezenta lichidelor, gazelor sau particulelor inflamabile. Unelele electrice genereaza scantei care pot aprinde aceste materiale.
- Nu lasati copii sau persoanele neautorizate in zona de lucru. Distragerea atentiei poate cauza pierderea controlului uneltei.

### Masuri de siguranta a echipamentului in exploatare



**ATENIE! Verificati intotdeauna ca tensiunea de alimentare sa corespunda cu cea inscrisa pe placuta uneltei.**

- Nu rascuciti cablul electric de alimentare al uneltei!
- Nu transportati unealta tinand-o de cablul electric si nu trageti de cablul electric pentru a o scoate din priza.
- Tineti cablul electric de alimentare a masinii la distanta fata de sursele de caldura, de petele de ulei, de grasimi, de obiectele ascutite si sursele care emana caldura.

- Verificati stecherul si cablul electric in mod regulat si in caz de deteriorare a acestora apelati la un electrician autorizat.
- Evitati pornirile accidentale ale uneltei.
- Nu utilizati unealta in conditii de ploaie sau umiditate excesiva. Patrunderea apei in interiorul uneltei creste riscul unui scurtcircuit.
- Folositi cabluri de prelungire care sunt atestate si marcate in mod corespunzător pentru utilizarea in mediul exterior.
- Nu suprasolicitati unealta electrica! Masina poate fi folosita in conditii de siguranta daca sunt respectati parametrii de exploatare care o caracterizeaza. Nu utilizati unelte electrice cu un alt scop fata de cel pentru care sunt destinate.

### **Masuri de siguranta personala**

- Intotdeauna utilizati o imbracaminte adecvata. Nu purtati haine largi sau bijuterii. Daca aveti parul lung, acesta trebuie legat. Apare riscul prinderii acestora de catre partile componente ale masinii aflate in miscare.
- Utilizati echipament de protectie: ochelari si masca de praf. Unele materiale prelucrate pot contine substante toxice sau periculoase, ca de exemplu vopsea pe baza de plumb

### **Informatii generale**

- Valoarea totala declarata a nivelului vibratiilor a fost masurata cu metode standard si poate fi utilizata pentru compararea intre ele a produselor echivalente. Poate fi de asemenea utilizata pentru evaluarea preliminara a nivelului de expunere.
- Nivelul vibratiilor acestui produs in utilizarea normala poate fi diferit de cel declarat, in functie de modul cum este exploatat.
- Trebuie luate masurile corespunzatoare pentru protejarea utilizatorului, conform nivelului estimat al expunerii pe perioada utilizarii produsului.

### **Service**

- Repararea trebuie realizata numai de catre personal autorizat prin inlocuirea cu accesorii si piese de schimb originale pentru a se evita producerea accidentelor datorate reparatiilor necorespunzatoare.

### **Masuri de siguranta specifice masinii de slefuit cu banda**

- Nu folositi lichide pe suprafata de prelucrat intrucat masina nu este etansa la lichide
- Nu lasati masina sa functioneze libera, fara a fi tinuta ferm cu ambele maini.
- Spatiul in care se executa slefuirea trebuie sa fie foarte bine ventilat. De cate ori este posibil, utilizati un aspirator pentru colectarea prafului rezultat din prelucrare.
- Inainte de fiecare utilizare verificati integritatea suportului (5). Eventualele fisuri pot provoca vatamari corporale.

### **Domeniu de utilizare.**

Masina de slefuit cu banda este utilizata pentru slefuirea suprafetelor de lemn, plastic si metal precum si a suprafetelor vopsite.

**NU ESTE PROIECTATA PENTRU UZ INDUSTRIAL!**

### **Pregatirea pentru punerea in functiune**



**ATENTIE! Deconectati alimentarea cu energie electrica inaintea inceperii oricarei operatiuni de reglare sau intretinere.**

### **Montare sac colectare praf**

Aceasta masina se poate conecta la un aspirator sau la sacul de colectare a prafului prin duza de evacuare (6). Va recomandam sa utilizati permanent aceste accesorii.

### **Montare / demontare banda abraziva**

1. Slabiti levierul de blocare (9) si trageți-l in exterior pana in pozitia maxima. Atentie la posibilul recul datorat arcului de tensionare a levierului.
2. Pozitionati corect banda abraziva (8) cu granulatia dorita pe cele 2 role. Asigurati-va ca zonele laterale ale benzii nu ating carcasa slefuitorului si ca este respectat sensul de rotatie.



**ATENTIE! Banda abraziva are sensul de rotatie indicat pe interior**

3. Deplasati levierul in pozitia de blocare. Asigurati-va ca levierul este impins la maxim.

### **Centrarea benzii abrazive**

Verificati ca banda abraziva sa functioneze central inainte de utilizare. Aceasta operatiune este necesara pentru a preveni rulara benzii in exteriorul rolor. Rotiti masina cu banda indreptata spre operator. Porniti masina de slefuit si observati cum functioneaza banda abraziva. In cazul deplasarii de-a lungul rolor in ambele directii (stanga sau dreapta), este necesara centrarea. Rotiti butonul de centrare (7) in sensul acelor de ceasornic sau in sens antiorar pentru a ajusta pozitia benzii pana cand aceasta se misca central. Porniti slefuitorul pentru o perioada scurta de timp. Daca banda nu functioneaza in continuare in centru, utilizati butonul de centrare pentru reglarea fina a pozitiei.

### **Utilizare**



**ATENTIE! IN CAZUL IN CARE APAR ZGOMOTE ANORMALE IN FUNCTIONARE OPRIȚI IMEDIAT UNEALTA SI ADRESATI-VA UNUI SERVICE AUTORIZAT PENTRU CONSTATARI SI REPARATII.**



**ATENTIE! Nu utilizati niciodata masina fara banda abraziva.**



**ATENTIE! Nu prelucrati niciodata piese din magneziu.**

### **Pornire/oprire**

- Pentru pornirea masinii apasati comutatorul (3) iar pentru oprire eliberati-l.
- Pentru functionare in regim continuu apasati in acelasi timp butoanele (3) si (4). Pentru intreruperea functionarii continue apasati din nou comutatorul (3).

### **Slefuire**

- Tineti masina ferm si dupa ce o porniti asteptati sa atinga turatia maxima.  
**ATENTIE! Initial masina de slefuit se poate deplasa brusc inainte.**
- Pozitionati-o cu grija paralel cu suprafata de prelucrat si aplicati o presiune usoara asupra masinii. Aplicarea unei presiuni ridicate poate reduce durata de viata a masinii si eficienta slefuirii.
- Pentru o prelucrare de calitate mentineti un ritm de deplasare constant.
- Dupa terminarea lucrului ridicati masina de pe suprafata de prelucrat si apasati comutatorul (3) pentru oprire
- Asteptati pana la oprirea completa a motorului inainte sa asezati masina pe bancul de lucru.

## Curatare si intretinere



**ATENTIE!** Inainte de orice interventie asupra echipamentului, deconectati alimentarea cu energie electrica de la retea.

### Inlocuire perii colectoare



**ATENTIE!**Intotdeauna se inlocuiesc ambele perii colectoare

- Pozitionati slefutorul pe bancul de lucru si demontati capacele de protectie (2) ale periiilor
- Indepartati periiile uzate si introduceti periiile noi in suport
- Montati inapoi si fixati capacele de protectie.

### Curatare

- Regulat, de preferat dupa fiecare utilizare curatati echipamentul cu o carpa moale.Daca murdaria persista, utilizati o carpa umezita intr-o solutie de apa si sapun.
- NU utilizati solventi (ca de exemplu: petrol si derivati, alcool) intrucat acestia pot deteriora partile din plastic.

### Intretinere

Echipamentul nostru a fost proiectat astfel incat sa poata fi utilizat pentru o perioada indelungata cu un minimum de intretinere.Veti putea obtine intotdeauna o satisfactie maxima in timpul utilizarii respectand indicatiile de mai sus.

## Depozitare

- Depozitati unealta electrica intr-un spatiu inaccesibil copiilor intr-o pozitie stabila si sigura intr-un loc racoros si uscat, evitand temperaturile prea ridicate sau scazute.
- Protejati unealta electrica fata de actiunea directa a razelor solare si pastrati-o intr-un loc intunecos, daca este posibil.
- Nu pastrati masina ambalata in folie sau punga de plastic pentru a evita acumularea umiditatii.

## Garantie

Garantia acopera toate materialele componente si vicile de fabricatie cu exceptia,fara insa a fi limitate la:

- Componente sau accesorii uzate ca urmare a unei exploatari normale
- Defecte cauzate de o exploatare intretinere, depozitare necorespunzatoare, modificari neautorizate asupra echipamentului, costul transportului.
- Pagube materiale si leziuni corporale rezultate in urma exploatarii necorespunzatoare a echipamentului.
- Deteriorari cauzate de lichide,patrundere excesiva de praf, distrugere intentionata , utilizare inadecvata (pentru scopuri in care acest echipament nu este proiectat), etc..



Acest produs este un echipament electric si electronic (EEE). Conform prevederilor Directivei 2012/19/UE si OUG 5/2015, este interzisa eliminarea deseurilor de echipamente electrice si electronice (DEEE) ca deseuri municipale nesortate. Acestea pot afecta mediul si sanatatea umana ca urmare a prezentei substantelor periculoase pe care le contin. Predati DEEE la un centru autorizat de colectare si reciclare a DEEE.