



**MANUAL DE UTILIZARE/ USER'S MANUAL  
POMPA SUBMERSIBILA INOX 4" CENTRIFUGALA  
EPTO / SUBMERSIBLE CENTRIFUGAL PUMP**



[www.honest.ro](http://www.honest.ro)

## Date tehnice / Technical data

Cod produs / Product's code	674168	674169	674170
Tensiune / Frecventa / Voltage / Frequency	230-240V ~ 50Hz		
Putere nominala / Nominal power	750 W	1100 W	1500 W
Tip motor / Motor type	Cu baie de ulei / Oil lubricated		
Bobinaj stator / Stator reeling	Cupru / Copper		
Debit maxim / Max flow	2,8 m <sup>3</sup> /h	2,8 m <sup>3</sup> /h	3,0 m <sup>3</sup> /h
Temperatura lichid / Liquid temperature range	0° – 40° C		
Inaltime maxima pompare / Max height	58 m	100 m	120 m
Diametru racord refulare / Outlet connector diameter	1"		
Densitate maxima particule in suspensie / Max density of particles	15g /m <sup>3</sup>		
Diametru cablu / Cable type	(3+1) *0.75mm <sup>2</sup>	(3+1) *1mm <sup>2</sup>	(3+1) *1,5mm <sup>2</sup>

Va multumim pentru achizitionarea acestui produs Evosanitary, fabricat conform celor mai inalte standarde de siguranta si de functionare.



**Avertizare!** Pentru siguranta dumneavoastra cititi cu atentie acest manual si instructiunile generale de siguranta inaintea utilizarii echipamentului. Nerespectarea acestor reguli poate avea ca rezultat producerea electrocutarilor, a incendiilor si/sau a ranirilor personale.

### Simboluri

Simbolurile utilizate in manual sau pe produs au urmatoarele semnificatii:

	<b>ATENȚIE!</b>		<b>Cititi manualul inainte de utilizare!</b>
	<b>Utilizati numai prize cu impamantare!</b>		<b>Produsul este in conformitate cu standardele de siguranta ale Directivelor Europene</b>
	<b>Produsul nu trebuie aruncat impreuna cu gunoiul menajer. Acesta trebuie dus la centrele specializate de colectare si reciclare a deseurilor electrice.</b>		

### Masuri de siguranta generale pentru uneltele electrice

#### Masuri de siguranta a echipamentului in exploatare



**ATENȚIE!** Verificati intotdeauna ca tensiunea de alimentare sa corespunda cu cea inscrisa pe placuta uneltei.



**Folositi numai prize prevazute cu impamantare care functioneaza corespunzator, conform normelor electrice in vigoare!**

- Nu rasuciti cablul electric de alimentare al pompei
- Nu transportati pompa tinand-o de cablul electric si nu trageti de cablul electric pentru a o scoate din priza.
- Tineti cablul electric de alimentare al pompei la distanta fata de sursele de caldura, de petele de ulei, de grasimi, de obiectele ascutite si sursele care emana caldura.
- Verificati stecherul si cablul electric in mod regulat si in caz de deteriorare a acestora apelati la un electrician autorizat.
- Verificati stecherul si cablul electric inainte de fiecare punere in functiune. Nu folositi produsul daca observati deteriorari. Apelati la un electrician autorizat.
- Nu suprasolicitati pompa! Ea poate fi folosita in conditii de siguranta daca sunt respectati parametrii de exploatare care o caracterizeaza. Nu utilizati unelte electrice cu un alt scop fata de cel pentru care sunt destinate.

## **Zona de lucru**

- Este interzis accesul persoanelor neautorizate sau animalelor in zona din jurul locului de functionare a produsului;
- Este interzisa prezenta persoanelor sau animalelor in bazinul de functionare al pompei.

## **Masuri de siguranta specifice pompei submersibile**

- Nu utilizati pompa in puturi, piscine, iazuri sau rezervoare in care sunt persoane sau animale in imediata vecinatate a pompei sau in contact direct cu apa pompata;
- Evitati functionarea pompei in gol;
- Intrucat pompa este foarte silentioasa in exploatare, verificati intotdeauna starea de functionare a pompei pentru a evita accidentele;
- Instalarea pompei trebuie efectuata de catre personal calificat;
- Pentru fixarea pompei cu un cablu de otel sau sfoara PP in pozitia de lucru utilizati inelele cu care este prevazuta. Nu utilizati cablul de alimentare pentru scufundarea si fixarea in pozitia de lucru;
- Asigurati un traseu al cablului de alimentare astfel incat acesta sa fie protejat impotriva riscurilor mecanice (taiere, intindere, presare etc.), factorilor de mediu (fenomene meteorologice de intensitate mare, vant puternic, grindina etc.), contactului cu substante care il pot deteriora (substante corozive, uleiuri etc.) si contactului accidental cu persoane sau animale (acestea il pot calca, intinde, agata etc.).

## **Service**

- Repararea trebuie realizata numai de catre personal autorizat prin inlocuirea cu accesorii si piese de schimb originale pentru a se evita producerea accidentelor datorate reparatiilor;necorespunzatoare.

## **Domeniu de utilizare**

- Aceasta pompa este destinata transportului apei din fantani, puturi si a micilor lucrari de irigatii agricole sau gradini.

**NU ESTE PROIECTATA PENTRU UZ INDUSTRIAL.**



**ATENTIE!** Pompa este proiectata si construita pentru extragerea lichidelor fara continut de substante explozive si a lichidelor non-agresive chimic si cu densitatea maxima a particulelor de 15g/m<sup>3</sup>.



**ATENTIE!** Este strict interzisa pomparea lichidelor inflamabile sau explozive!

## **Pregatirea pentru punerea in functiune**



**ATENTIE!** IN CAZUL IN CARE APAR ZGOMOTE ANORMALE IN FUNCTIONARE OPRITI IMEDIAT POMPA SI ADRESATI-VA UNUI SERVICE AUTORIZAT PENTRU CONSTATARI SI REPARATII.



**ATENTIE!** Deconectati alimentarea cu energie electrica inaintea inceperii oricarei operatiuni de punere in functiune, reglare sau intretinere!



**ATENTIE!** Folositi numai prize prevazute cu impamantare care functioneaza corespunzator, conform normelor electrice in vigoare!

### **Zona de lucru:**

- Inainte de imersarea pompei in pozitia de lucru asigurati-va ca nu exista nisip sau sedimente solide. In cazul existentei acestora curatati foarte bine amplasamentul pompei.
- Pentru imersarea pompei in pozitia de lucru folositi o sufa, funie sau o cordelina pe care o legati de inelele prezente pe corpul superior al pompei. Nu scufundati pompa in pozitia de lucru tinand-o de cablul de alimentare. Nu legati in niciun fel cablul de alimentare de funia sau cordelina pentru imersare, deoarece acestea se pot lungi in timp, provocand deteriorarea cablului de alimentare. Cablul de alimentare trebuie sa fie in permanenta lejer, netensionat.
- Pentru o functionare corecta, pompa trebuie imersata complet in apa. Functionarea fara apa duce la supraincalzirea pompei si arderea motorului.
- Pompa functioneaza in pozitie verticala.
- Pozitionati pompa la cel putin 0,5 m desupra bazei amplasamentului astfel incat depunerile ulterioare de sedimente sa nu afecteze buna functionare a pompei.
- Este foarte important ca nivelul apei sa nu coboare niciodata sub corpul pompei.
- **PERICOL DE INGHET!** In situatia in care pompa ramane inactiva la temperaturi sub 0°C, asigurati-va ca nu exista apa reziduala care poate ingheta si prin urmare poate distruge componentele pompei.

### **Conexiune hidraulica**

- Se face utilizand tubulatura rigida sau flexibila din metal sau plastic.
- Utilizati tubulaturi cu un diametru interior cel putin egal cu cel al pompei, pentru evitarea scaderii performantelor pompei si aparitiei colmatarii.
- Dimensiunile amplasamentului pompei trebuie calculate in stransa legatura cu volumul estimat de apa si cu debitul pompei, pentru evitarea unei frecvente prea mari de porniri ale pompei. Pompa nu trebuie supusa la mai mult de 30 cicluri de pornire pe ora pentru evitarea supraincalzirii motorului.

### **Conexiune electrica**

- Conectati pompa la un circuit electric dedicat, cu impamantare functionala.
- Aceste pompe cu motoare monofazate sunt dotate cu protecte termica si pot fi conectate direct la retea.

## **Curatare si intretinere**



**ATENTIE! Inainte de orice interventie asupra echipamentului, deconectati alimentarea cu energie electrica de la retea.**

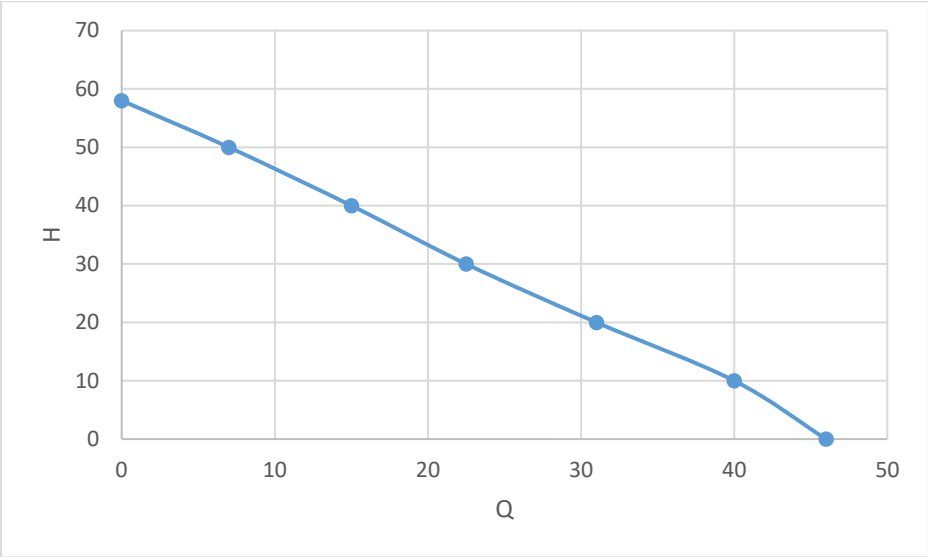
### **Intretinere**

Echipamentul nostru a fost proiectat astfel incat sa poata fi utilizat pentru o perioada indelungata cu un minimum de intretinere. Dupa o functionare de 3000 de ore este necesara inlocuirea uleiului de lubrifiere ( ulei mecanic nr.3 sau nr. 10 cu grad de umplere de pana la 80% din volum ); contactati un punct de service autorizat.

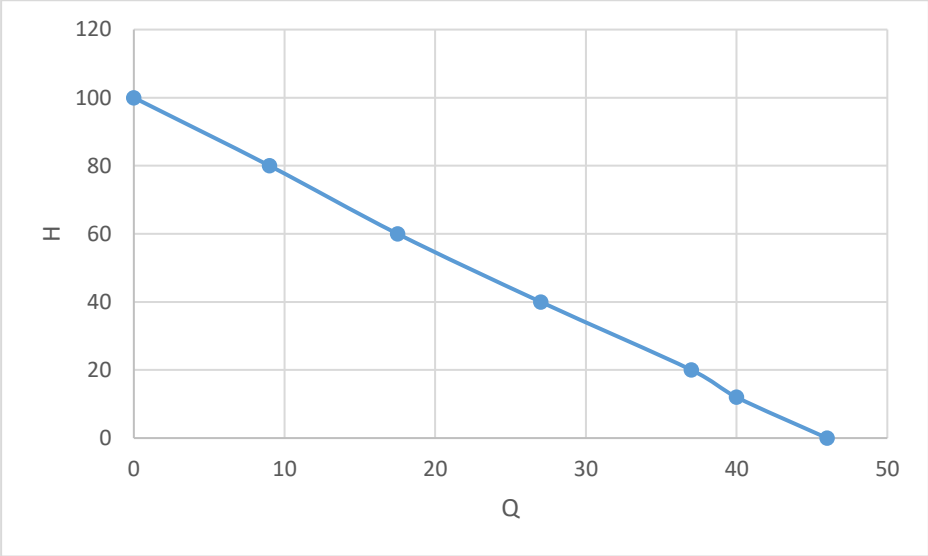
### **Depozitare**

- Depozitati pompa intr-un spatiu inaccesibil copiilor intr-o pozitie stabila si sigura intr-un loc fara praf sau supus vibratiilor, evitand temperaturile prea ridicate sau prea scazute.
- Protejati pompa fata de actiunea directa a razelor solare si pastrati-o intr-un loc intunecos, daca este posibil.

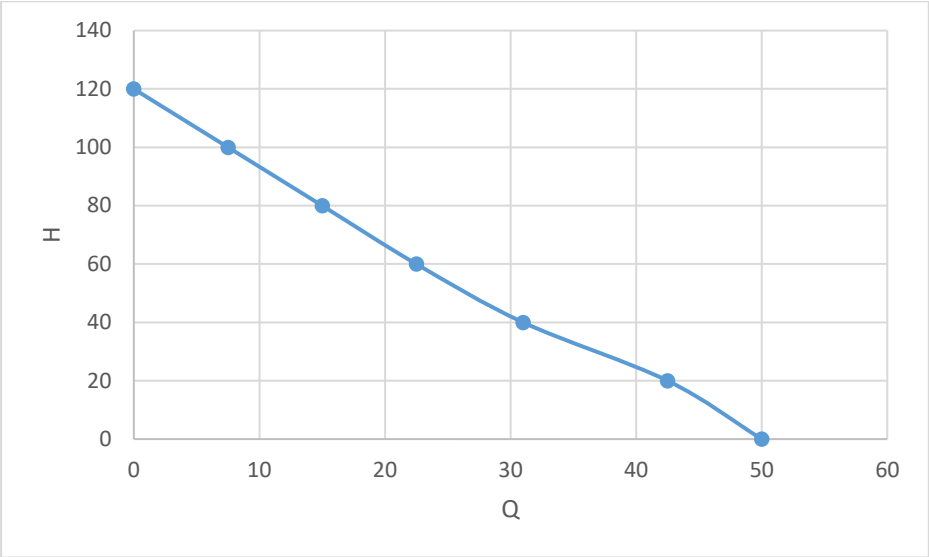
**Caratteristica H (m col H2O) – Q (l/ min) a pompeii 4KSM 100**



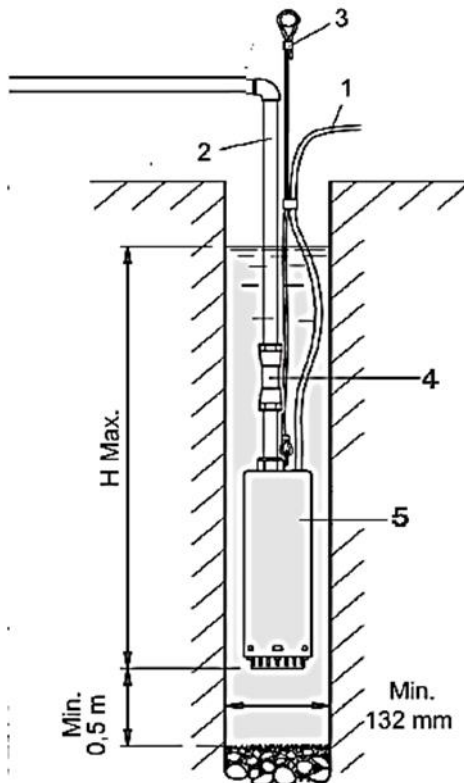
**Caratteristica H (m col H2O) – Q (l/ min) a pompeii 4KSM 150**



**Caratteristica H (m col H2O) – Q (l/ min) a pompei 4KSM 200**



## Exemplu schema montaj



- 1 Cablu electric
- 2 Conducta refulare 1"
- 3 Funie de siguranta
- 4 Supapa de sens
- 5 Pompa submersibila

Suplimentar pentru functionare in regim de hidrofor:

- Rezervor
- Manometru
- Presostat
- Racord cu 5 cai

**24082023**



Acest produs este un echipament electric si electronic (EEE). Conform prevederilor Directivei 2012/19/UE si OUG 5/2015, este interzisa eliminarea deseurilor de echipamente electrice si electronice (DEEE) ca deseuri municipale nesortate. Acestea pot afecta mediul si sanatatea umana ca urmare a prezentei substantelor periculoase pe care le contin. Predati DEEE la un centru autorizat de colectare si reciclare a DEEE.