

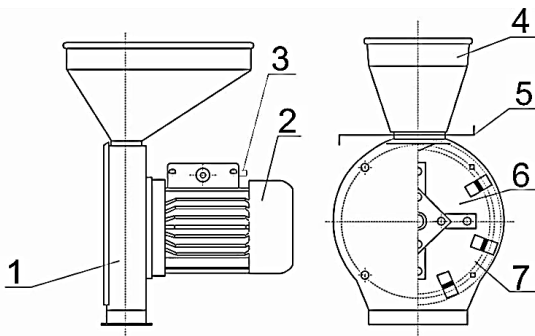


**MANUAL DE UTILIZARE
MOARA ELECTRICA CU CIOCANELE SI SUPORT**



Parti componente:

1. Ansamblu tocator
2. Motor
3. Comutator pornit/oprit
4. Palnie alimentare
5. Placa reglare dozaj
6. Cutit
7. Sita



Date tehnice / Technical data

Cod produs	683008
Tip motor	Monofazic asincron cu condensator de pornire
Tensiune – Frecventa	230-240V ~ 50Hz
Bobinaj	Aluminiu
Putere nominala	1500W
Turatie	3000 rot/min
Dimensiuni	40 x 29 x 49cm
Productivitate	200 Kg/H
Masa neta moara	16.24 kg
Masa neta suport	3.38 kg

Va multumim pentru achizitionarea acestui produs EVOTOOLS, fabricat conform celor mai inalte standarde de siguranta si de functionare.



Avertizare! Pentru siguranta dumneavoastra cititi cu atentie acest manual si instructiunile generale de siguranta inaintea utilizarii echipamentului. Nerespectarea acestor reguli poate avea ca rezultat producerea electrocutarilor, a incendiilor si/sau a ranirilor personale.

Simboluri

	ATENTIE!		Purtati ochelari de protectie!
	Cititi manualul inainte de utilizare!		Purtati costum de protectie!
	Folositi prize cu impamantare!		Purtati antifoane!
	Produsul este in conformitate cu standardele de siguranta ale Directivelor Europene		
	Acest produs este un echipament electric si electronic (EEE). Conform prevederilor Directivei 2012/19/UE si OUG 5/2015, este interzisa eliminarea deseurilor de echipamente electrice si electronice (DEEE) ca deseuri municipale nesortate. Acestea pot afecta mediul si sanatatea umana ca urmare a prezentei substantelor periculoase pe care le contin. Predati DEEE la un centru autorizat de colectare si reciclare a DEEE.		

Masuri de siguranta generale pentru echipamente electrice

Zona de lucru

- Pastrati zona de lucru curata si bine iluminata. Umiditatea si zonele intunecate pot crea accidente
- Nu utilizati echipamentul in zonele cu potential exploziv, de exemplu in prezenta lichidelor, gazelor sau particulelor inflamabile. Unelele electrice genereaza scantei care pot aprinde aceste materiale.
- Nu lasati copii sau persoanele neautorizate in zona de lucru. Distragerea atentiei poate cauza pierderea controlului uneltei.

Masuri de siguranta a echipamentului in exploatare



ATENȚIE! Verificati intotdeauna ca tensiunea de alimentare sa corespunda cu cea inscrisa pe placuta produsului.

- Nu rasuciti cablul electric de alimentare al produsului
- Nu transportati produsul tinandu-l de cablul electric si nu trageți de cablul electric pentru a-l scoate din priza.
- Tineti cablul electric de alimentare la distanta fata de sursele de caldura, de petele de ulei, de grasimi, de obiectele ascutite si sursele care emana caldura.
- Verificati stecherul si cablul electric in mod regulat si in caz de deteriorare a acestora apelati la un electrician autorizat.



- Utilizati numai prize cu impamantare care functioneaza corespunzator, conform normelor in vigoare.
- Evitati pornirile accidentale ale uneltei. Asigurati-va ca intrerupatorul este in pozitia "Oprit" inainte de introducerea cablului de alimentare in priza.
- Nu utilizati unealta in conditii de ploaie sau umiditate excesiva. Patrunderea apei in interior creste riscul unui scurtcircuit.
- Pentru utilizare in aer liber, folosiți cabluri de prelungire care sunt atestate și marcate în mod corespunzător pentru utilizarea in mediul exterior.
- Nu suprasolicitati unealta electrica! Masina poate fi folosita in conditii de siguranta daca sunt respectati parametrii de exploatare care o caracterizeaza. Nu utilizati unelte electrice cu un alt scop fata de cel pentru care sunt destinate.

Masuri de siguranta personala

- Intotdeauna utilizati o imbracaminte adecvata. Nu purtati haine largi sau bijuterii. Daca aveti parul lung, acesta trebuie legat.
 - Utilizati intotdeauna echipament de protectie adecvat: costum de protectie, ochelari, manusi si casti antifonice.
 - Intotdeauna folositi o masca de praf atunci cand in procesul de prelucrare se produce praf.
 - Daca exista posibilitatea de instalare a dispozitivelor de evacuare a prafului atunci asigurati-va ca acestea sunt conectate si utilizate corect.



Service

- Repararea trebuie realizata numai de catre personal autorizat prin inlocuirea cu accesorii si piese de schimb originale pentru a se evita producerea accidentelor datorate reparatiilor necorespunzatoare.

Masuri de siguranta specifice morii electrice cu ciocanele

- Nu apasati cerealele in palmie si in zona de taiere cu mana, țije metalice sau de lemn.
- Nu deschideti capacul din fata inainte de oprirea completa a motorului.
- Nu macinati cereale cu un grad de umiditate mai mare decat cel permis.
- Nu alimentati produsul la o retea fara impamantare.
- Moara cu ciocanele este dublu izolata, fiind prevazuta cu doua tipuri complet independente de izolatie care impiedica operatorul sa intre in contact direct cu partile metalice ale cablurilor. Această măsură reprezintă un grad ridicat de protectie împotriva electrocutarilor.

Domeniu de utilizare

Acest produs este destinat uzului personal pentru prelucrarea cerealelor (porumb, grau, orz, ovaz, seara) in scopul pregatirii hranei pentru animale si pasari in gospodarii individuale

NU ESTE PROIECTAT PENTRU UZ INDUSTRIAL

Utilizare



ATENȚIE! IN CAZUL IN CARE APAR ZGOMOTE ANORMALE IN FUNCTIONARE OPRITI IMEDIAT ECHIPAMENTUL SI ADRESATI-VA UNUI SERVICE AUTORIZAT PENTRU CONSTATARI SI REPARATII.



ATENȚIE! Pentru evitarea deteriorării produsului și pierderea garanției, este interzisă pornirea motorului sub sarcină.

Montare in pozitia de lucru

Instalați produsul pe marginea mesei sau blatului de lucru cu ajutorul suruburilor, piulitelor și saibelor din dotare.

Pornire /oprire

Pentru pornirea unelei apăsați comutatorul (3). Pentru oprire eliberați comutatorul (3).

Înainte de a începe macinarea cerealelor, lăsați moara să funcționeze în gol cca 1 minut.

Macinare

- Introduceți în moara sita (7) potrivită dimensiunii dorite a produsului macinat
- Atașați un sac pentru colectarea produsului macinat
- Înlăturați reziduurile solide nespecifice și umpleți palnia cu cereale
- Reglați cantitatea de macinat cu ajutorul plăcii glisante(5)
- Înainte de oprirea aparatului, închideți total orificiul de admisie al cerealelor și așteptați terminarea procesului de macinare.

Curățare și întreținere



ATENȚIE! Înainte de orice intervenție asupra echipamentului, deconectați alimentarea cu energie electrică de la rețea.

Curățare

- Pastrați curate fanțele de ventilație ale carcasei pentru a preveni supraîncălzirea motorului
- Regulat, de preferat după fiecare utilizare curățați echipamentul cu o carpa moale. Dacă murdăria persistă, utilizați o carpa umezită într-o soluție de apă și săpun
- NU utilizați solvenți (ca de exemplu : petrol și derivați, alcool) întrucât aceștia pot deteriora părțile din plastic.

Întreținere

Echipamentul nostru a fost proiectat astfel încât să poată fi utilizat pentru o perioadă îndelungată cu un minimum de întreținere.

Veți putea obține întotdeauna o satisfacție maximă în timpul utilizării respectând indicațiile de mai sus.

Depozitare

- Întotdeauna înainte de depozitarea unelei curățați carcasa ei cu o carpa puțin umezită în apă cu săpun.
- Depozitați unealta electrică într-un spațiu inaccesibil copiilor într-o poziție stabilă și sigură într-un loc răcoros și uscat, evitând temperaturile prea ridicate sau scăzute.
- Protejați unealta electrică față de acțiunea directă a razelor solare și pastrați-o într-un loc întunecos, dacă este posibil.
- Nu pastrați mașina ambalată în folie sau în pungă de plastic pentru a evita acumularea umidității.



Acest produs este un echipament electric și electronic (EEE). Conform prevederilor Directivei 2012/19/UE și OUG 5/2015, este interzisă eliminarea deșeurilor de echipamente electrice și electronice (DEEE) ca deșuri municipale nesortate. Acestea pot afecta mediul și sănătatea umană ca urmare a prezentei substanțelor periculoase pe care le conțin. Predați DEEE la un centru autorizat de colectare și reciclare a DEEE.