

## BATERIE BUCATARIE CU PIPA FLEXIBILA

Stimate client,

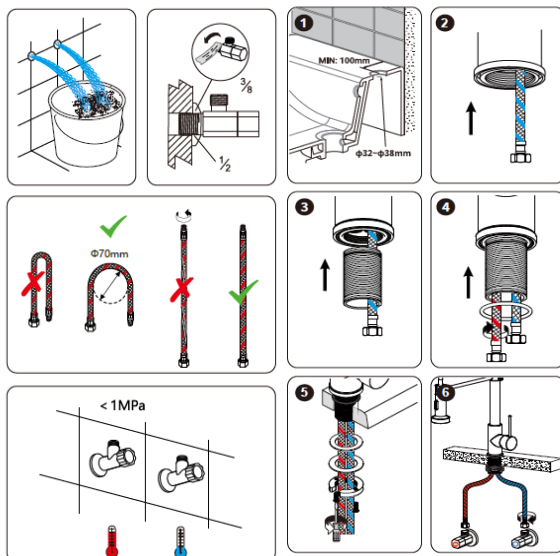
Va multumim pentru achizitionarea acestui produs EVOSANITARY, fabricat conform celor mai inalte standarde de siguranta si de functionare.

### DATE TEHNICE

- Presiune maxima de lucru: 10 bar
- Diamtru cartus: 35 mm
- Temperatura maxima de lucru : 90 °C
- Rotatie 360 °

### MONTAJ SI INTRETINERE

- Montajul trebuie facut de un instalator autorizat. Orice problema aparuta ca urmare a montarii necorespunzatoare nu face obiectul garantiei. Tevile de racord la reseaua de apa trebuie curatate temeinic inainte de montaj. Recomandam instalarea de filtre de apa, pentru ca impuritatile (ex. calcarul) pot cauza defectiuni, care nu fac obiectul garantiei.
- Inainte de montaj demontati perlatorul bateriei. Dupa efectuarea montajului lasati apa sa curga din abundenta 2-3 minute dupa care montati perlatorul la loc.
- Curatirea exterioara se va face numai cu apa folosind o tesatura moale sau burete. Este interzisa folosirea substantelor abrazive, a acizilor sau a altor materiale care pot deteriora stratul de protectie al produsului.



## INSTRUCTIUNI PENTRU UTILIZARE

- Prin miscarea manetei in sus se deschide traseul apei. Miscand maneta in jos, se inchide traseul apei.
- Selectarea apa calda – apa rece se realizeaza prin miscarea manetei stanga – dreapta.
- Pentru selectarea modului dus, trageți in sus butonul amplasat pe pipa. Pentru revenirea la modul de curgere a apei prin pipa, apasati butonul.
- Nu fortati maneta de actionare cand este la capat de cursa.

