



evotools

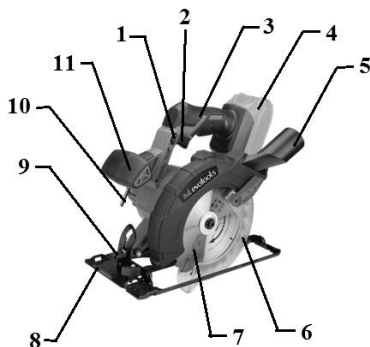
STANDARD

**MANUAL DE UTILIZARE / USER'S MANUAL
FERASTRAU CIRCULAR FARA ACUMULATOR
BRUSHLESS/ CORDLESS CIRCULAR SAW**

CE

Descriere / Description

1. Buton blocare / Lock button
2. Intrerupator On/Off / On/Off switch
3. Maner principal / Main handle
4. Acumulator / Battery
5. Orificiu evacuare praf / Dust exhaust
6. Aparatoare panza / Blade cover
7. Panza / Blade
8. Talpa de lucru / Base plate
9. Reglaj unghi talpa / Base angle adjustment
10. Cheie hexagonala / Allen key
11. Maner secundar / Auxiliary handle



Date tehnice / Technical data

681178	
Tensiune	20 V
Acumulatori compatibili	HGT 681179, 681180
Incarcator compatibil	HGT 681181
Turatie mers in gol /No load speed	5200 rpm
Diametru panza / Blade diameter	180 mm
Unghi maxim inclinare / Max inclination angle	45°
Grosime maxima taiere / Max cutting thickness	62 mm - 90° 45 mm - 45°
Nivel zgomot / Sound power level	LwA = 75 dB(A), k = 3 dB(A)
Nivel de vibratii (lemn) / Vibration level (wood)	5 m/s ²
Greutate /Weight	~2.8 kg

**Acumulatorul si incarcatorul nu sunt incluse.
The battery and the charger are not included.**

Va multumim pentru achizitionarea acestui produs EVOTOOLS, fabricat conform celor mai inalte standarde de siguranta si de functionare.



Avertizare! Pentru siguranta dumneavoastra cititi cu atentie acest manual si instructiunile generale de siguranta inaintea utilizarii echipamentului. Nerespectarea acestor reguli poate avea ca rezultat producerea electrocutarilor, a incendiilor si/sau a ranirilor personale.

Simboluri

Simbolurile utilizate in manual sau pe produs au urmatoarele semnificatii:

	ATENȚIE!		Purtati protectii antifonice
	Cititi manualul inainte de utilizare		Purtati ochelari de protectie
	Produsul este in conformitate cu standardele de siguranta ale Directivelor Europene.		Produsul nu trebuie aruncat impreuna cu gunoii menajere. Acesta trebuie dus la centrele specializate de colectare si reciclare a deseurilor electrice.

Masuri de siguranta generale pentru uneltele electrice

Zona de lucru

- Pastrati zona de lucru curata si bine iluminata. Umiditatea si zonele intunecate pot crea accidente
- Nu utilizati unealta in zonele cu potential exploziv, de exemplu in prezenta lichidelor, gazelor sau particulelor inflamabile. Uneltele electrice genereaza scantei care pot aprinde aceste materiale.
- Nu lasati copii sau persoanele neautorizate in zona de lucru. Distragerea atentiei poate cauza pierderea controlului uneltei.

Service

- Repararea trebuie realizata numai de catre personal autorizat prin inlocuirea cu accesorii si piese de schimb originale pentru a se evita producerea accidentelor datorate reparatiilor necorespunzatoare.

Masuri de siguranta specifice ferastraului circular

- In timpul functionarii tineti ferastraul numai de suprafata izolata a manerului, deoarece puteti atinge si taia cabluri electrice mascate.
- Inainte de a incepe taierea, panza trebuie sa fie in miscare. Nu porniti ferastraul atunci cand panza acestuia este in contact cu piesa de prelucrat. Actiunea de taiere a panzei va avea ca efect vibratii puternice si poate provoca ranirea operatorului.
- Lasati ferastraul sa se opreasca complet inainte de a fi asezat, deoarece panza de taiere aflata in miscare va crea un soc la contactul cu suprafata pe care va fi pozitionat si poate cauza raniri personale.

- Nu folosiți niciodată o panza fisurată sau deformată. Utilizați numai panze bine ascuțite.
- Când prelucrați lemn rotund, folosiți dispozitive de fixare pentru a preveni rotirea piesei
- Nu folosiți niciodată mâinile pentru a elimina rumegușul, așchiile sau deșeurile rezultate și lasate de către lama în urma procesului de prelucrare.
- Verificați piesa de prelucrat și îndepărtați cuiele, acele și capșele metalice înainte de a începe operațiunea.
- Nu încercați să scoateți o panza blocată înainte de a opri ferastraul. Nu încercați să opriți sau să încetiniți mișcarea panzei cu ajutorul unei bucati din lemn sau cu alte obiecte.
- Verificați funcționarea corectă a aparatului de protecție. Nu utilizați aparatul fără aparatoarea de protecție sau dacă aceasta este avariata.
- Îndepărtați cheia hexagonală din surubul de fixare a panzei înainte să porniți echipamentul.
- În timpul funcționării prindeți ferm echipamentul cu ambele mâini atât pentru o stabilitate bună cât și pentru evitarea riscului accidentării prin tăiere.
- Protejați-vă împotriva reculului. În situația în care panza se blochează din orice motiv în materialul prelucrat, eliberați imediat comutatorul pornit/oprit (2) și fără a încerca să scoateți corect din material, așteptați oprirea completă a acesteia. Pentru reluarea lucrului poziționați corect panza în tăietura existentă fără ca dinții să atingă materialul, după care apăsați comutatorul (2) pentru pornire.
- Nu porniți echipamentul decât în poziția lui de lucru.
- Conectați încărcătorul numai la rețeaua de 230V. Reîncărcați bateria numai cu încărcătorul recomandat.
- Utilizați unelte electrice exclusiv împreună cu acumulatorii specificați. Atunci când acumulatorul nu este în uz, păstrați-l ferit de alte obiecte metalice, agrafe de birou, monede, chei, cuie, șuruburi sau alte obiecte metalice mici, care pot face o conexiune de la un terminal la altul. Scurtcircuitarea bornelor bateriei poate determina arsuri sau un incendiu
- Întotdeauna utilizați manerul principal pentru un maximum de control
- Verificați dacă durata maximă și dimensiunile panzei folosite corespund specificațiilor produsului.
- Înainte de utilizare, verificați ca panza să nu fie deteriorată. Nu folosiți panze fisurate, rupte sau deteriorate.
- Asigurați-vă ca panza a fost montată și fixată corect. Nu folosiți adaptoare sau accesorii improvizate.

Protecție electronică acumulator și încărcător.

- **Protecție supraincarcare:** acest lucru va asigura că acumulatorul nu este supraincarcat. Când acumulatorul a atins capacitatea de încărcare completă, încărcătorul se va opri, protejând componentele interne ale bateriei.
- **Protecție descarcare:** Această caracteristică va opri descărcarea acumulatorului sub nivelul minim recomandat de tensiune de siguranță.
- **Protecție termică:** acumulatorul are o protecție termică internă care va înceta ciclul de încărcare în cazul în care acesta devine fierbinte în timpul procesului de încărcare sau va opri funcționarea mașinii în caz de supraîncălzire. Acest lucru se poate întâmpla atunci când mașina este supraîncărcată sau utilizată pentru perioade lungi de timp. Este necesar un timp de răcire de până la 30 minute în funcție de temperatura mediului ambiant și de condițiile de funcționare
- **Protecție suprasarcină:** În cazul în care acumulatorul este supraîncărcat și curentul maxim este depășit, acesta se va opri temporar pentru a proteja componentele interne. Acumulatorul își va relua funcționarea normală odată ce curentul a revenit la nivelul de siguranță. Această operațiune poate dura câteva secunde.
- **Protecția scurtcircuit:** În cazul în care acumulatorul a fost scurt-circuitat, protecția la scurt-circuit va opri imediat funcționarea acumulatorului, pentru prevenirea deteriorării mașinii sau componentelor interne ale bateriei.

Masuri de siguranta a echipamentului in exploatare



ATENȚIE! Verificati intotdeauna ca tensiunea de alimentare sa corespunda cu cea inscrisa pe placuta incarcatorului.

- Feriti acumulatorul si contactele de pe acumulator si produs de umezeala si praf.
- Tineti cablul electric al incarcatorului la distanta fata de sursele de caldura, de petele de ulei, de grasimi, de obiectele ascutite si sursele care emana caldura.
- Verificati stecherul si cablul electric in mod regulat si in caz de deteriorare a acestora apelati la un electrician autorizat.
- Nu utilizati unealta in conditii de ploaie sau umiditate excesiva. Patrunderea apei in interiorul unelei creste riscul unui scurtcircuit.
- Nu suprasolicitati unealta electrica! Masina poate fi folosita in conditii de siguranta daca sunt respectati parametrii de exploatare care o caracterizeaza. Nu utilizati unele electrice cu un alt scop fata de cel pentru care sunt destinate.

Masuri de siguranta personala

- Intotdeauna utilizati o imbracaminte adecvata. Nu purtati haine largi sau bijuterii. Daca aveti parul lung, acesta trebuie legat. Apare riscul prinderii acestora de catre partile componente ale masinii aflate in miscare.
- Utilizati intotdeauna ochelari de protectie si protectii antifonice, iar atunci cand lucrati in mediul exterior va recomandam sa utilizati manusi si bocanci de protectie.
- Intotdeauna folositi o masca de praf atunci cand in procesul de prelucrare se produce praf.
- Daca exista posibilitatea de instalare a dispozitivelor de evacuare a prafului atunci asigurati-va ca acestea sunt conectate si utilizate corect.

Informatii generale

- Valoarea totala declarata a nivelului vibratiilor a fost masurata cu metode standard si poate fi utilizata pentru compararea intre ele a produselor echivalente. Poate fi de asemenea utilizata pentru evaluarea preliminara a nivelului de expunere
- Nivelul vibratiilor acestui produs in utilizarea normala poate fi diferit de cel declarat, in functie de modul cum este exploatat.
- Trebuie luate masurile corespunzatoare pentru protejarea utilizatorului , conform nivelului estimat al expunerii pe perioada utilizarii produsului

Domeniu de utilizare

Ferastraul circular este destinat uzului personal pentru operatiile de taiere a diverselor materiale din lemn.

NU ESTE PROIECTAT PENTRU UZ INDUSTRIAL!

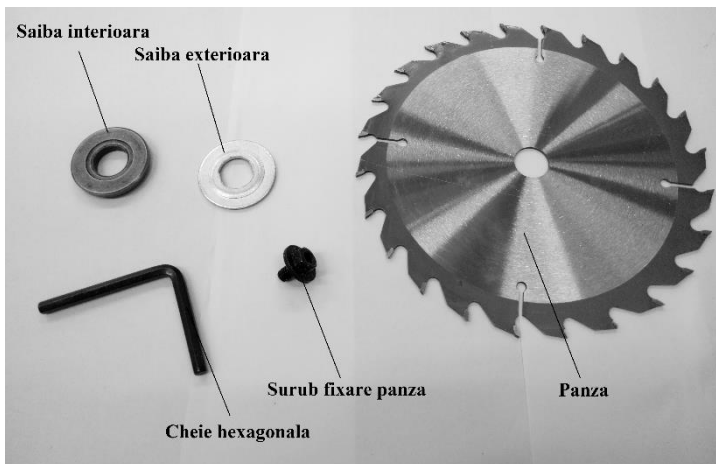
Pregatirea pentru punerea in functiune

Montarea panzei

- Montati saiba interioara pe axul principal.
- Montati panza astfel incat aceasta sa fie centrata pe ax.
- Montati saiba exteriora si introduceti surubul de fixare in locas.
- Apasati butonul de blocare a panzei pozitionat in spatele aparatorii panzei (6) rotind usor panza pana cand aceasta se blocheaza
- Mentinand apasat butonul de blocare a panzei, strangeti surubul de fixare a panzei folosind cheia hexagonala inclusa (10). Filetul surubului este pe dreapta.
- Verificati fixarea corespunzatoare a panzei.



ATENȚIE! Montati panza conform sensului de rotatie indicat pe aceasta.



Demontarea panzei



ATENȚIE! ÎNAINTE DE DEMONTAREA LAMEI ȘI DE ORICE ALTA INTERVENȚIE ASUPRA PRODUSULUI, AȘTEPTAȚI CA LAMA SĂ SE OPREASCA COMPLET.

- Apasați butonul de blocare a panzei poziționat în spatele aparatului panzei (6) rotind ușor panza până când aceasta se blochează
- Menținând apăsat butonul de blocare a panzei, slăbiți surubul de fixare a panzei folosind cheia hexagonală inclusă (10). Filetul surubului este pe dreapta.
- Demontați, pe rând, surubul de fixare, saiba exterioară, panza, respectiv saiba interioară.

Reglarea unghiului de tăiere

- Talpa de lucru (8) poate fi rotită până la 45°
- Slăbiți surubul de reglaj al unghiului talpii (9) și reglați talpa la unghiul dorit.
- Strângeți surubul de reglaj al unghiului talpii (9).

Evacuare praf

Ferastraul dispune de un sistem de evacuare pentru păstrarea curată a zonei de lucru și este echipat cu orificiu de evacuare a prafului (5) care poate fi conectat la un aspirator obișnuit.

Utilizare



ATENȚIE! ÎN CAZUL ÎN CARE APAR ZGOMOTE ANORMALE ÎN FUNCȚIONARE OPRIȚI IMEDIAT UNEALTA ȘI ADRESAȚI-VA UNUI SERVICE AUTORIZAT PENTRU CONSTATĂRI ȘI REPARAȚII.



ATENȚIE! Înainte de a acționa întrerupătorul pornit/oprit, verificați dacă panza este corect montată și funcționează corespunzător.

Pornire /oprire

Atasați acumulatorul. Acesta trebuie să fie încărcat.

Pentru pornirea uneltei apăsați butonul de blocare (1) și, în același timp, întrerupătorul (2). Pentru oprire eliberați întrerupătorul (2).

Procesul de tăiere



ATENȚIE! Verificați fixarea corespunzătoare a panzei înainte de a folosi produsul.



ATENȚIE! Incepeți procesul de tăiere după ce panza a ajuns la viteza de lucru. Nu începeți tăierea punând panza oprită în contact cu materialul de tăiat. Există risc de vătămare a utilizatorului.



ATENȚIE! Asigurați fixarea corespunzătoare a corpului de tăiat înainte de a începe procesul de tăiere. Nu fixați corpul de tăiat folosind mâna și nu poziționați niciodată mâna sub corpul de tăiat. Există risc de vătămare a utilizatorului.



ATENȚIE! În timpul tăierii este obligatoriu să mențineți controlul asupra ferastrăului ținându-l ferm cu ambele mâini de maneralele indicate.

Porniți produsul și, după ce panza a ajuns la viteza de lucru, începeți procesul de tăiere aplicând o presiune moderată pentru a înainta. Mențineți viteza de lucru constantă până la finalizarea procesului de tăiere.

Pastrați în permanență controlul asupra ferastrăului folosind manerul principal (3) și manerul secundar (11).

După finalizarea procesului de tăiere, eliberați întrerupătorul (2) și așteptați ca panza să se oprească complet înainte de a așeza produsul sau de a face orice altă intervenție.



ATENȚIE! După utilizare panza poate fi fierbinte. Lăsați panza să se răcească înainte de a face orice intervenție asupra acesteia.

Suprasarcină

Motorul poate fi deteriorat când este suprasolicitat, prin aplicarea excesivă pe o durată prelungită a presiunii de lucru asupra produsului. De aceea, nu trebuie să accelerați viteza de lucru prin creșterea presiunii pe mașină. Funcționarea produsului este mai eficientă dacă se exercită doar o presiune ușoară asupra produsului, evitându-se astfel o scădere a vitezei de lucru.

Curățare și întreținere



ATENȚIE! Înainte de orice intervenție asupra echipamentului, deconectați acumulatorul.

Curățare

- Pastrați curate fantele de ventilație ale carcasei pentru a preveni supraîncălzirea motorului.
- Regulat, de preferat după fiecare utilizare curățați echipamentul cu o carpa moale. Dacă murdăria persistă, utilizați o carpa umezită într-o soluție de apă și săpun.
- NU utilizați solvenți (ca de exemplu: petrol și derivați, alcool) întrucât aceștia pot deteriora părțile din plastic.

Întreținere

Echipamentul nostru a fost proiectat astfel încât să poată fi utilizat pentru o perioadă îndelungată cu un minimum de întreținere. Veți putea obține întotdeauna o satisfacție maximă în timpul utilizării respectând indicațiile de mai sus.

Depozitare

- Întotdeauna înainte de depozitarea curățați carcasa cu o carpa puțin umezită în apă cu săpun.
- Depozitați unealta electrică într-un spațiu inaccesibil copiilor într-o poziție stabilă și sigură într-un loc răcoros și uscat, evitând temperaturile prea ridicate sau scăzute.
- Protejați unealta electrică față de acțiunea directă a razelor solare și pastrați-o într-un loc întunecos, dacă este posibil.
- Nu pastrați mașina ambalată în folie sau în pungă de plastic pentru a evita acumularea umidității.

Garantie

Garantia acopera toate materialele componente si viciile de fabricatie cu exceptia, fara insa a fi limitate la:

- Componente uzate ca urmare a unei exploatare normale (perii colectoare, rulmenti, cabluri, etc) sau accesorii si acumulatori
- Defecte cauzate de o exploatare, intretinere si depozitare necorespunzatoare, modificari neautorizate asupra echipamentului, costul transportului.
- Pagube materiale si leziuni corporale rezultate in urma exploatare necorespunzatoare a echipamentului.
- Deteriorari cauzate de lichide, patrundere excesiva de praf, distrugere intentionata , utilizare inadecvata (pentru scopuri in care acest echipament nu este proiectat), etc.