



MANUAL DE UTILIZARE / USER'S MANUAL

**KIT RIDICARE PRESIUNE PANOURI SOLARE/
BOOSTER PUMP KIT FOR SOLAR PANEL**



Date tehnice / Technical data

Model / Model	15WZRS20-15	CL 15GRS-15
Cod produs / Product's code	679733	679748
Putere / Power	120 W	
Tensiune/Frecventa / Voltage/Frequency	220-240 V / ~50Hz	
Debit maxim / Maximum flow	25 L/ min	20 L/min
Temperatura maxima apa / Max liquid temperature	110°C	
Inaltime maxima de pompare / Maximum height	15m	12 m
Racorduri intrare/iesire / Connection inlet/outlet	3/4" / 3/4"	
Viteza maxima / Max speed	2860 rot/min	
Condensator / Capacitor	5 μ F	
Nivel maxim de zgomot / Sound pressure level	LwA = 86 dB(A)	

Va multumim pentru achizitionarea acestui produs EVOSANITARY, fabricat conform celor mai inalte standarde de siguranta si de functionare.



Avertizare! Pentru siguranta dumneavoastra cititi cu atentie acest manual si instructiunile generale de siguranta inaintea utilizarii echipamentului. Nerespectarea acestor reguli poate avea ca rezultat producerea electrocutarilor, a incendiilor si/sau a ranirilor personale. Pastrati acest manual pentru consultari ulterioare.

Simboluri

Simbolurile utilizate in manual sau pe produs au urmatoarele semnificatii:

	ATENȚIE!		Cititi manualul inainte de utilizare!
	Utilizati numai prize cu impamantare!		Produsul este in conformitate cu standardele de siguranta ale Directivelor Europene
	Produsul nu trebuie aruncat impreuna cu gunoiul menajer. Acesta trebuie dus la centrele specializate de colectare si reciclare a deseurilor electrice.		

Masuri de siguranta generale pentru uneltele electrice

Masuri de siguranta a echipamentului in exploatare



ATENȚIE! VERIFICATI INTOTDEAUNA CA TENSIUNEA DE ALIMENTARE SA CORESPUNDA CU CEA INSCRISA PE PLACUTA UNELTEI.



FOLOSITI NUMAI PRIZE PREVAZUTE CU IMPAMANTARE CARE FUNCTIONEAZA CORESPUNZATOR, CONFORM NORMELOR ELECTRICE IN VIGOARE!

- Nu rasuciti cablul electric de alimentare al produsului
- Nu transportati produsul tinand-ul de cablul electric si nu trageti de cablul electric pentru al scoate din priza.
- Tineti cablul electric de alimentare a produsului la distanta fata de sursele de caldura, de petele de ulei, de grasimi, de obiectele ascutite si sursele care emana caldura.
- Verificati stecherul si cablul electric in mod regulat si in caz de deteriorare a acestora apelati la un electrician autorizat.
- Verificati stecherul si cablul electric inainte de fiecare punere in functiune. Nu folositi produsul daca observati deteriorari. Apelati la un electrician autorizat.
- Nu interveniti asupra produsului atunci cand acesta este conectat la rețeaua electrica. Deconectati intotdeauna produsele electrice inainte de a face orice fel de interventie asupra acestora.
- Nu suprasolicitati pompa! Ea poate fi folosita in conditii de siguranta daca sunt respectati parametrii de exploatare care o caracterizeaza. Nu utilizati produsul cu un alt scop fata de cel pentru care este destinat.

Zona de lucru

- Este interzis accesul persoanelor neautorizate in zona de instalare si functionare a produsului;

Masuri de siguranta specifice kitului de ridicare a presiunii

- **Nu este permisa functionarea pompei fara apa mai mult de 5 secunde.**
- Evitati folosirea pompei in conditii de temperaturi ale mediului ambiant mai ridicate de 40°C si mai scazute de 0°C, sau functionarea cu apa la o temperatura mai mare de 110°C.

- **PERICOL DE INGHET!** In situatia in care pompa ramane inactiva la temperaturi sub 0°C, asigurați-va ca nu exista apa reziduala care poate ingheta si prin urmare poate distruge componentele pompei.
- Atunci cand pompa este utilizata pentru transportul apei dintr-un panou solar, o data cu apa sunt absorbite si impuritati, de aceea este recomandata montarea unui filtru.
- Atunci cand pompa este repornita dupa o lunga perioada de pauza, exista posibilitatea ca motorul sa nu functioneze in conditiile unei porniri imediate datorate pastrarii si solidificarii particulelor straine din apa in capul pompei. In acest caz decuplati pompa de la sursa de alimentare cu energie electrica, dupa care rotiti de cateva ori paleta de plastic a rotorului, ceea ce va ajuta sa reporniti si sa folositi pompa in exploatare ca de obicei.
- Instalarea pompei trebuie efectuata de catre personal calificat.

Service

- Repararea trebuie realizata numai de catre personal autorizat prin inlocuirea cu accesorii si piese de schimb originale pentru a se evita producerea accidentelor datorate reparatiilor necorespunzatoare.

Domeniu de utilizare.

Pompa se instaleaza pe conducta de apa calda intre panoul solar si consumator cu scopul de a ridica presiunea in instalatie. Este echipat cu un intrerupator automat controlat de curgerea apei care, la deschiderea robinetului porneste pompa iar la inchiderea robinetului opreste pompa.

NU ESTE PROIECTATA PENTRU UZ INDUSTRIAL.



ATENTIE ! POMPA ESTE PROIECTATA SI CONSTRUITA PENTRU EXTRAGEREA APEI FARA CONTINUT DE SUBSTANTE EXPLOZIVE , PARTICULE SOLIDE SAU FIBRE, CU O DENSITATE DE 1KG/L SI O VISCOSITATE CINEMATICA DE 1MM² / S SAU A LICHIDELOR NON-AGRESIVE CHIMIC.

Pregatirea pentru punerea in functiune

Instalarea kitului de ridicare a presiunii trebuie realizata de catre personal autorizat.



ATENTIE! IN CAZUL IN CARE APAR ZGOMOTE ANORMALE IN FUNCTIONARE OPRIȚI IMEDIAT ECHIPAMENTUL SI ADRESATI-VA UNUI SERVICE AUTORIZAT PENTRU CONSTATARI SI REPARATII.



ATENTIE! DECONECTATI ALIMENTAREA CU ENERGIE ELECTRICA INAINTEA INCEPERII ORICAREI OPERATIUNI DE REGLARE SAU INTRETINERE



FOLOSITI NUMAI PRIZE PREVAZUTE CU IMPAMANTARE CARE FUNCTIONEAZA CORESPUNZATOR, CONFORM NORMELOR ELECTRICE IN VIGOARE!

Verificare pompei inainte de instalare:

- Instalati robinetul de inchidere cat mai aproape de pompa pentru o interventie facila in cazul lucrarilor de verificare si reparare.
- Se recomanda instalarea unei clapete de sens inainte de aspiratia pompei.

Conexiune hidraulica



ATENTIE! LA MONTAREA INSTALATIEI SOLARE NEPRESURIZATE, REZERVORUL PANOULUI SOLAR TREBUIE SA FIE AMPLASAT DEASUPREA NIVELULUI ROBINETULUI DE CONSUM AL APEI ASTFEL INCAT, LA DESCHIDEREA ACESTUIA, SA SE ASIGURE UN DEBIT MINIM CARE SA ACTIONEZE INTRERUPATORUL SI ASTFEL SA FIE PORNITA POMPA.

- Se face utilizand tubulatura rigida sau flexibila din metal sau plastic.
- La instalarea pompei trebuie sa se tina cont de directia de curgere indicata pe pompa si pe intrerupatorul automat.
- Intrerupatorul automat se va monta dupa pompa.
- Circuitul de iesire din pompa nu trebuie sa prezinte pierderi hidraulice, in caz contrar poate exista riscul pornirilor si opririlor repetate.

- Este recomandata utilizarea unei tubulaturi cu un diametru interior cel putin egal cu cel al pompei, pentru evitarea scaderii performantelor pompei si aparitiei colmatarii.
- In situatiile in care debitul este prea mic pentru a realiza actionarea intrerupatorului automat, dupa deschiderea robinetului se va trece intrerupatorului pe pozitia "manual" iar dupa pornirea pompei se va reveni pe pozitia "automat".

Conexiune electrica

- Asigurati impamantare si masuri de protectie impotriva socurilor electrice. Pompa trebuie amplasata astfel incat sa se evite patrunderea apei in interiorul ei.

Pornirea pompei:

- Se alimenteaza electric pompa.
- Se deschide robinetul de alimentare.



ATENTIE! IN CAZUL SUPRINCALZIRII MOTORULUI POMPA SE OPRESTE AUTOMAT. DUPA RACIRE VA PORNII DIN NOU IN MOD AUTOMAT, FARA A FI NECESARA NICI O INTERVENTIE.

Curatare si intretinere



ATENTIE! INAINTE DE ORICE INTERVENTIE ASUPRA ECHIPAMENTULUI, DECONECTATI ALIMENTAREA CU ENERGIE ELECTRICA DE LA REEA.

Curatare

- Nu utilizati solventi (ca de exemplu : petrol si derivati, alcool) intrucat acestia pot deteriora partile din plastic.

Intretinere

Echipamentul nostru a fost proiectat astfel incat sa poata fi utilizat pentru o perioada indelungata cu un minimum de intretinere. Nu necesita nici un fel de ungere suplimentara, datorita lubrifiantilor long-life utilizati de producator pentru componentele in miscare.

Depozitare

- Depozitati pompa intr-un spatiu inaccesibil copiilor intr-o pozitie stabila si sigura intr-un loc fara praf sau supus vibratiilor, evitand temperaturile prea ridicate sau scazute.
- Protejati pompa fata de actiunea directa a razelor solare si pastrati-o intr-un loc intunecos, daca este posibil.

Instalare corecta

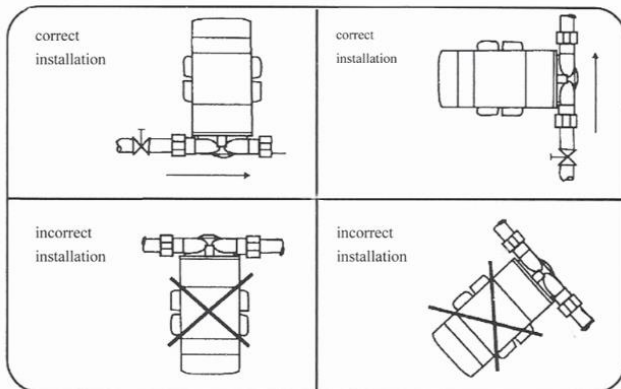
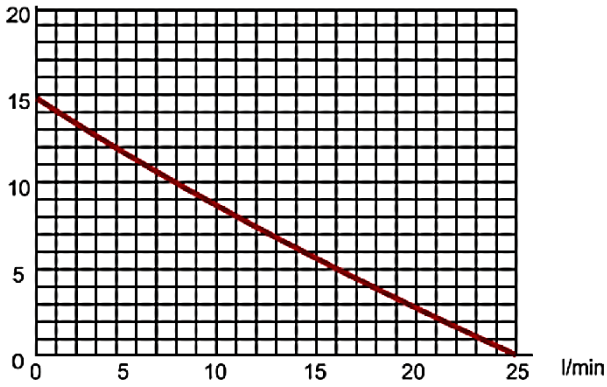
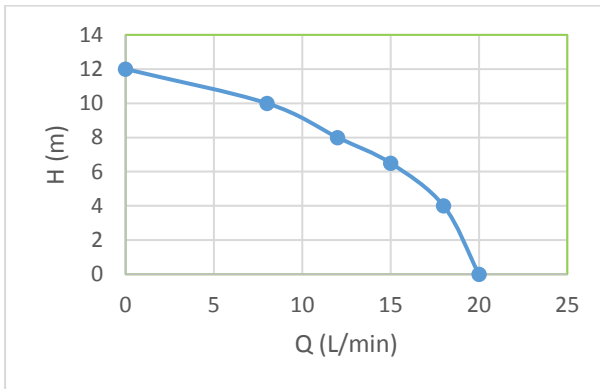


DIAGRAMA DE FUNCTIONARE

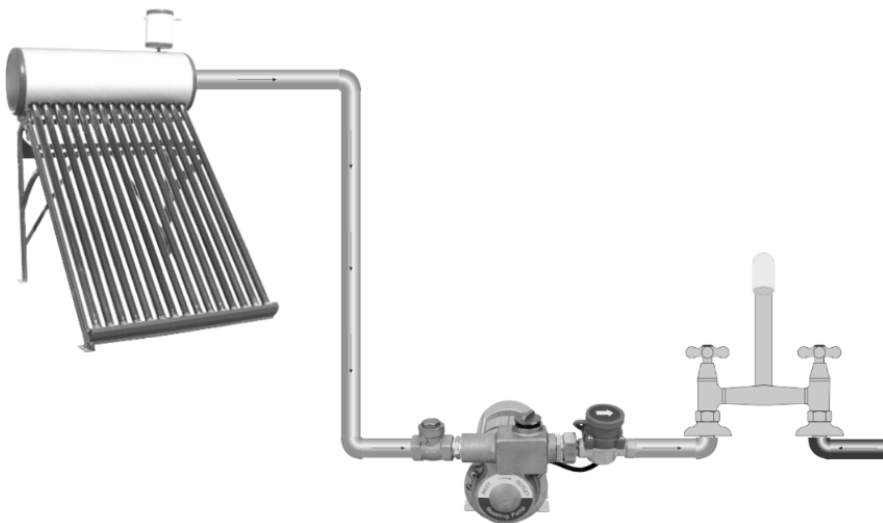
Model 15WZRS20-15



Model CL 15GRS15



Exemplu de montaj



Deșeurile produse de părți ale mașinilor electrice nu trebuie manipulate la fel cu gunoiul menajer. aparatele electrice și electronice nu vor fi aruncate împreună cu gunoiul menajer, ci vor fi predate în vederea reciclării la centrele de colectare special amenajate, conform HG 448/2005 și Directiva Consiliului European 2002/96/EC