



**MANUAL DE INSTALARE SI UTILIZARE
SISTEM PANOUL SOLAR INOX NEPRESURIZAT
CU TUBURI VIDATE
84 / 100 / 122 / 150 / 200 / 250 L**

www.honest.ro

Stimate client,

iti multumim pentru achizitionarea acestui produs EVOSANITARY, fabricat conform celor mai inalte standarde de siguranta si de functionare.

Ati facut o investitie inteligenta cu amortizare rapida care va poate furniza 60-70 % din necesarul de apa calda menajera anual fara nici un consum energetic conventional si cu costuri de intretinere neglijabile. Sistemul este deosebit de fiabil si nepoluant.



Pentru a intelege pe deplin caracteristicile produsului si pentru a-l exploata eficient, va rugam sa cititi cu atentie acest manual, sa-l pastrati si pentru orice nelamurire sa va adresati specialistilor nostri.

GHID RAPID SELECTIE PANOURI SOLARE HGT

Numar locatari echivalenti

Tip panou	Rezervor	Tuburi [mm]	1-2	2	2-3	3-4	4-5	5	
Panou nepresurizat	84 L INOX	58x1800	X						
	100 L INOX			X					
	122 L INOX					X			
	150 L INOX						X		
	200 L INOX							X	
	250 L INOX								X

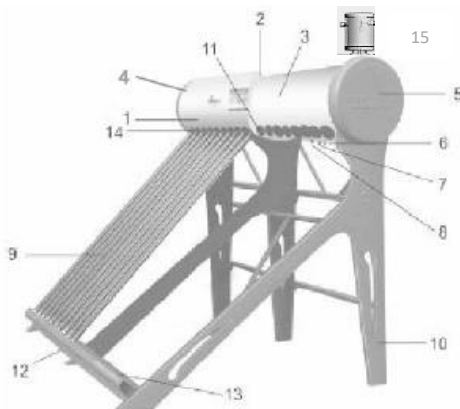
Principiu de functionare

Panoul solar nepresurizat se bazează pe circulația naturală a apei dintre colectori solari și rezervorul de apă. Pe masura ce apa din tuburile vidate este incalzita, aceasta se ridica in mod natural in rezervor, in timp ce apa rece in rezervor curge in jos catre tuburile de vid, provocand circulatia pe tot sistemul.

Descrierea produsului

Rezervor exterior INOX SUS 304

1. Termoizolatie din spuma poliuretanică
2. Rezervor interior INOX SUS 304
3. Gura de ventilatie
4. Capace laterale
5. Iesire apa
6. Orificiu montare rezistenta
7. Intrare apa
8. Tuburi vidate borosilicate
9. Cadru de sustinere
10. Garnituri de silicon
11. Suport Sustinere inferior Tuburi
12. Suport Tuburi
13. Masca praf
14. Vas cu Floror INOX



Masuri de siguranta



ATENȚIE! Echipamentul poate incalzi apa la o temperatura de 100 ° C, de aceea pentru siguranta dumneavoastra va rugam sa acordati o atentie deosebita acestui manual de instalare si exploatare.



ATENȚIE! NU OBTURATI ORIFICIUL DE AERISIRE SI SUPRAPLIN. IN CAZ CONTRAR POATE APAREA FENOMENUL DE CAVITATIE

Masuri de siguranta specifice echipamentului

- Nu intrerupeti niciodata alimentarea cu apa rece, nici atunci cand parasiti domiciliul pentru mai mult timp. Dacase intrerupe alimentarea cu apa rece si exista pierderi sau consum apa se poate evapora si riscati sa ramaneti fara apa in sistem. In momentul reincarcarii sistemului, datorita temperaturii scazute a apei reci in contact cu tuburile care, in lipsa apei, se pot incalzi pana la o temperatura de ~300 ° C, exista riscul ca

tuburile sa explodeze.

- Pe timpul iernii, in noiembrie se intrerupe alimentarea cu apa rece dupa care se face golirea rezervorului. Apa care ramane in tuburi nu este necesar sa fie evacuata, pentru case va evaporata dupa cateva ore de expunere la soare.
- Curatati tuburile pe exterior cu o carpa sau burete inmuiat intr-o solutie de detergent ori de cate ori este cazul, daca sistemul este asezat intr-o zona poluata cu praf sau alti agenti.

Masuri de siguranta personala

- Utilizati manusi de protectie adecvate pentru a preveni arsurile cauzate de temperaturi inalte, precum și ranirea cauzata de eventuale bucati de sticla provenite din spargerea tuburilor.
- Utilizati ochelari de protectie pentru a preveni accidentele cauzate de eventuale bucati de sticla sau alte corpuri străine.
- Utilizati un ham de siguranță și cabluri bine ancorate pentru a preveni caderea de la inaltime din zona în care va fi instalat sistemul solar.
- Procedati cu atentie sporita la instalarea sistemului sub retele electrice in functiune.

Service

- Instalarea, configurarea inițială, întreținerea și reparațiile trebuie efectuate de către personal autorizat. Înainte de începerea lucrărilor la sistemul de energie solară, orice conexiune electrică trebuie să fie izolata de sursa de curent (de exemplu, prin scoaterea siguranței separată sau oprirea întrerupătorului dedicat) și trebuie luate măsuri de siguranță pentru a se asigura ca energia electrică nu este reconectata accidental.

Pregătirea pentru punerea in functiune

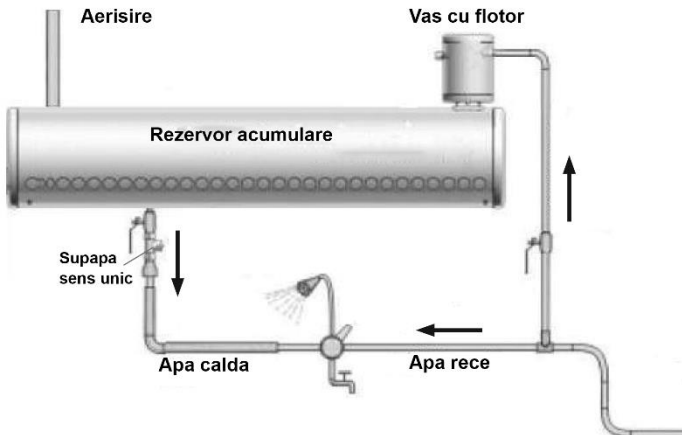


ATENTIE! In cazul in care apa are un continut ridicat de calcar este obligatorie montarea unui filtru anticalcar pe conducta de admisie a apei.

Pozitionarea corecta

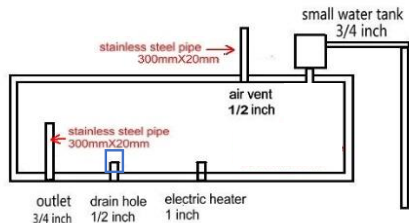
- **Pozitionare-** spre partea sudica a acoperisului -orice alte pozitii vor afecta serios performanța sistemului.
 - **Unghiul de montaj ideal este 45 °** fata de orizontala, dar daca locatia nu permite se accepta si unghiuri de pana la 20°.
 - **De evitat posibila umbrire a sistemului** de catre copaci sau orice alte constructii din apropiere.
- Dupa identificarea pe acoperis a locatiei adecvate pentru montaj, trebuie verificata capacitatea structurii de a sustine greutatea suplimentara a sistemului si consolidata in caz contrar

. Schema generala de montaj



ATENTIE! LA INSTALAREA IN ZONE UNDE PRESIUNEA APEI RECI ARE O VALOARE SENSIBIL MAI RIDICATA FATA DE CEA A APEI CALDE, SE RECOMANDA MONTAREA UNEI SUPAPE DE SENS UNIC PE CIRCUITUL DE IESIRE AL APEI CALDE DIN REZERVOR





Schema de mai sus este o schema de principiu, care explica modul de functionare. Pentru a putea pune panoul solar in functiune este necesara realizarea instalatiei de catre un instalator specializat, in functie de particularitatile cladirii. HONEST GENERAL TRADING SRL își rezervă dreptul de modificare a programului de livrare în ceea ce privește forma, tehnologia și echiparea.

Prin urmare nu pot fi ridicate pretenții cu privire la informațiile și figurile din acest Manual de utilizare.

Instructiuni de montaj

Componente cadru de sustinere



1-Picior fata



2 - Picior spate



3- Element rigidizare scurt 4 – Element rigidizare lung



6 – Suport tuburi

5- Bara transversala



7 – suport rezervor



8– eclise picior



9- alveole plastic (1 buc./tub)



10– Garnituri etansare tuburi (1buc / tub)



11 - garnituri mascare tuburi (1 buc /tub)



12 - vas acumulare
piulite inox



14- tuburi sticla



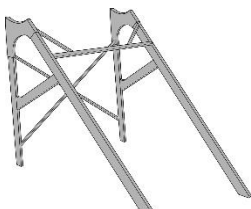
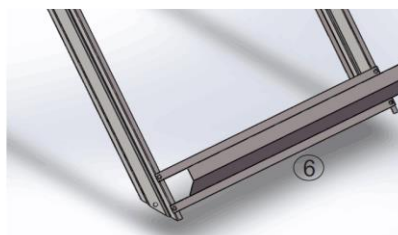
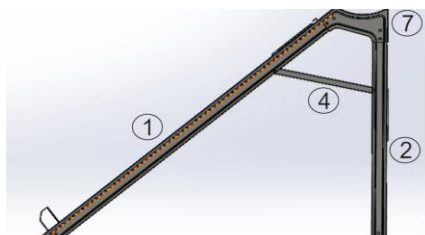
15 – suruburi si



16 – Bara diagonala



13.Vas Flotor



Cadru sustinere

- Montati piesele componente conform schitei de mai sus
- Asezati suportul sistemului in pozitia aleasa si ancorati cele 4 picioare cu eclisele (8).

Rezervor acumulare si legaturi hidraulice

- Fixati rezervorul de acumulare (12) pe suport (7). Inainte de a strange piulitele verificati ca orificiile pentru tuburi sa fie asezate astfel incat tuburile sa se poate monta perpendicular pe axul rezervorului. Asigurati-va cu o nivela ca rezervorul este asezat perfect orizontal.
- Scoateti garniturile albe siliconice (10) din orificiile rezervorului si verificati ca aceste orificii sa nu prezinte bavuri de material sau scurgeri de spuma poliuretanică, care sa impiedice asezarea perfecta a garniturii siliconice. Daca gasiti bavuri si scurgeri de spuma, curatati-le usor cu un cutter si finisati suprafetele cu un smirghel fin. Asezati garniturile la loc in locasurile rezervorului dupa ce ati verificat ca acestea sa nu aiba ciupituri, taieturi, etc.
- Montati vasul flotor (13) in stutul din partea superioara a rezervorului. Racordarea vasului se va face prin intermediul unui racord olandez.



ATENTIE! NU OBTURATI ORIFICIUL DE AERISIRE SI SUPRAPLIN. IN CAZ CONTRAR POATE APAREA FENOMENUL DE CAVITATIE

- Montati pe partea laterala a rezervorului de acumulare teava de preluare a apei calde menajere. Teava trebuie izolata termic. Atentie la materialul din care este confectionata teava, deoarece apa poate avea temperaturi si de peste 90° C in zilele foarte insorite.
- Montati teava de golire la unul din stuturile filetate care se gasesc in partea de jos a rezervorului de acumulare. Montati de asemenea pe teava de golire un robinet intr-o pozitie la care sa aveti acces in orice moment. Daca nu montati o rezistenta electrica (doar pentru unele modele), astupati cu un dop celalalt stut filetat de la partea inferioara a rezervorului

Tuburi

Pe cat posibil montajul trebuie facut dimineata devreme sau seara pentru a evita supraincalzirea tuburilor in interior care poate provoca explozia lor cand introduceti apa rece in sistem. Cutia cu tuburi trebuie pastrata intr-un loc fara soare sau daca nu este posibil se va acoperi cu un material textil, astfel incat pe perioada montajului tuburile sa nu fie in contact direct cu razele de soare (in lipsa apei temperatura in tuburi poate ajunge foarte rapid la 300° C)

- Montati garniturile de mascare (rosii sau negre - pozitia 11) pe tuburi.
- Ungeti cu o pensula cu ulei mineral fin sau o solutie concentrata (apa cu sapun), garniturile siliconice profilate aflate in locasurile lor din rezervorul de acumulare.
- Executati aceeasi operatie pe capetele tuburilor si introduceti-le pe rand prin rotire in rezervor, dupa care prin rotire in sens invers treceti-le inapoi pana se sprijina perfect in alveolele lor din plastic (pozitia 9), asezate la partea inferioara a suportului.
- Dupa montarea tuturor tuburilor, strangeti definitiv toate piulitele, verificati inca o data toate imbinarile si puteti introduce apa rece in sistem. Dupa circa 3 ore sistemul va furniza apa calda.

Instructiuni de utilizare

Incarcarea panoului cu apa rece

Deschideti supapa de încărcare a apei care este conectată cu intrarea la apă rece pentru a lăsa apa rece să umple rezervorul până când nu există apă care curge prin conducta de aerisire, ceea ce înseamnă că rezervorul a fost plin de apă rece. Apoi opriți supapa.

Conservarea căldurii

La soare, colectorul solar de înaltă eficiență va absorbi automat energia solară și va încălzi apa, iar rezervorul de apă cu funcția de conservare a căldurii de 72 de ore poate asigura utilizarea apei calde în orice moment.

În uz

Deschideti robinetul de apă fierbinte pentru a permite ca apa caldă să curgă automat și verificați temperatura pentru a evita vătămarea! Dacă este prea fierbinte, amestecați puțină apă rece pentru a regla până când temperatura și alimentarea cu apă sunt ambele ideale. După terminarea utilizării, asigurați-va ca se introduce din nou apă rece în rezervor până când este plin, astfel încât sistemul să poată continua să funcționeze normal în ziua următoare.

Încălzitor electric (opțional)

Datorită schimbărilor climatice, de exemplu, atunci când soarele este slab, puteți porni încălzitorul electric pentru a încălzi apa în avans când rezervorul este plin de apă. Dacă instalați încălzitorul electric fără a fi

conectat la controler, asigurați-vă că acesta este echipat cu un dispozitiv de protecție rezistentă pentru utilizarea în siguranță. Nu uitați să o opriți înainte să faceți duș.

Detalii tehnice

- Durata medie de exploatare : 15 ani
- Rezervor acumulare :
 - Material: INOX ALIMENTAR SUS304 REZERVOR INTERIOR,
INOX SUS 202 REZERVOR EXTERIOR
 - Izolatie termica – spuma poliuretanică de 55 mm grosime
- Tuburi vidate borosilicate:
 - Rata de absorbtie 93%,
 - Radiatie termica 6%
 - Coeficient de pierdere 0.06 W/m²
 - Material de absorbtie AL-N/AL
 - Rezistenta la grindina : particule de max 25 mm diametru
 - Dimensiuni : lungime 1800 mm / diametru exterior Ø58±0.8mm
 - Capacitate :2.7 L
- Presiune maxima lucru : 0.75 bar (75Kpa)
- Vas cu flotor din INOX – capacitate 3 L
- Cadru: Material INOX SUS 202

Asistenta tehnica

DEFECT	POSIBILE EXPLICATII	SOLUTII
Viteza mica de reumplere a bazinului.	Presiune insuficienta apa rece	Verificati presiunea din instalatia de alimentare cu apa rece. Verificati si curatati circuitul de alimentare, tevile si robinetii. .
	Filtrul imbacsiit sau blocat.	Verificati conexiunea si curătați filtrul de impuritati.
Apa curge prin racordul de supraplin fara sa se opreasca.	Ventilul de aerisire (flotorul) sau robinetul coltar sunt blocate sau defecte.	Deblocati sau schimbati ventilul de aerisire (flotorul) sau robinetul coltar.
Nu curge apa calda	Sistemele de alimentare cu apa rece si calda sunt defecte.	Reparati cele doua circuite de apa. Inlocuiti componentele defecte sau infundate.
Temperatura ACM scazuta	Radiatii solare reduce	Optimizati consumul ca sa aiba timp sa se incalzeasca.
Apa calda curge cu intreruperi	Debitul apei reci care intra in rezervor este mai mic decat cel al apei calde care se consuma.	Mariti debitul apei reci astfel incat sa acopere consumul de apa calda. Orificiul de intrare din vasul cu flotor poate fi marit pana la Ø 4 mm
Se constata pierderi de apa calda din rezervor	Una dintre garnituri pierde apa calda	Se identifica locul pe unde pierde – se inlocuieste garnitura.
	Rezervorul este fisurat.	Se inlocuieste rezervorul
Spargerea sau fisurarea tuburilor	Socuri termice cald-rece	Montati sau inlocuiti tuburile si umpleti instalatia cu apa dimineata devreme sau seara pentru a evita supraincalzirea si explozia acestora
	Expunerea la soare fara apa in tuburi	In perioadele calde nu lasati instalatia fara apa si procedati ca mai sus
	Inghetarea apei din tuburi	In perioadele reci cu temperaturi negative goliti instalatia.
	Aparitia depunerilor de calcar pe suprafata interioara a tuburilor	Montati un filtru anticalcar pe conducta de admisie a apei.