

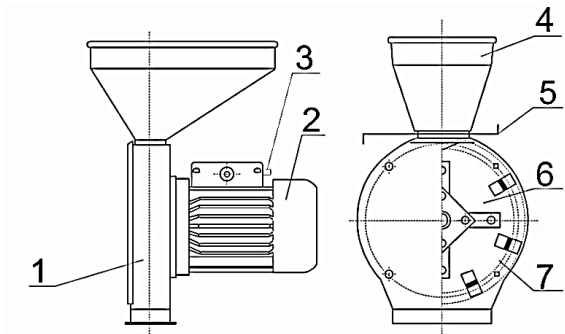


**MANUAL DE UTILIZARE  
MOARA ELECTRICA CU CIOCANELE  
CM-1.1B**



## Parti componente:

1. Ansamblu tocator
2. Motor
3. Comutator pornit/oprit
4. Palnie alimentare
5. Placa reglare dozaj
6. Cutit
7. Sita



## Date tehnice / Technical data

<b>Cod produs</b>	<b>647123</b>
Tip motor	Monofazic asincron cu condensator de pornire
Tensiune – Frecventa	230-240V ~ 50Hz
Putere nominala	1100W
Turatie	3000 rot/min
Dimensiuni	42 x 29 x 49.5cm
Productivitate	max 180 kg/h
Regim de lucru	S1 - continuu
Clasa de protectie	II
Grad de protectie	IP44
Nivel maxim de zgomot	<70 dB(A)
Masa neta	18.5 kg

Va multumim pentru achizitionarea acestui produs EVOTOOLS, fabricat conform celor mai inalte standarde de siguranta si de functionare.



**Avertizare!** Pentru siguranta dumneavoastra cititi cu atentie acest manual si instructiunile generale de siguranta inaintea utilizarii echipamentului. Nerespectarea acestor reguli poate avea ca rezultat producerea electrocutarilor, a incendiilor si/sau a ranirilor personale.

### Simboluri

	<b>ATENȚIE!</b>		<b>Cititi manualul inainte de utilizare!</b>
	<b>Purtati costum de protectie!</b>		<b>Purtati ochelari de protectie!</b>
	<b>Purtati masca de protectie respiratorie!</b>		<b>Folositi prize cu impamantare!</b>
	<b>Produsul este in conformitate cu standardele de siguranta ale Directivelor Europene.</b>		
	<b>Acest produs este un echipament electric si electronic (EEE) si face obiectul unei colectari separate. Predati deseurile de echipamente electrice si electronice (DEEE) doar la centre autorizate de colectare si reciclare a DEEE.</b>		

### Masuri de siguranta generale pentru echipamente electrice

#### Zona de lucru

- Pastrati zona de lucru curata si bine iluminata. Umiditatea si zonele intunecate pot crea accidente
- Nu utilizati echipamentul in zonele cu potential exploziv, de exemplu in prezenta lichidelor, gazelor sau particulelor inflamabile. Unelele electrice genereaza scantei care pot aprinde aceste materiale.
- Nu lasati copii sau persoanele neautorizate in zona de lucru. Distragerea atentiei poate cauza pierderea controlului uneltei.

#### Masuri de siguranta a echipamentului in exploatare



**ATENȚIE!** Verificati intotdeauna ca tensiunea de alimentare sa corespunda cu cea inscisa pe placuta produsului.

- Nu rasuciti cablul electric de alimentare al produsului
- Nu transportati produsul tinandu-l de cablul electric si nu trageți de cablul electric pentru a-l scoate din priza.
- Tineti cablul electric de alimentare la distanta fata de sursele de caldura, de petele de ulei, de grasimi, de obiectele ascutite si sursele care emana caldura.
- Verificati stecherul si cablul electric in mod regulat si in caz de deteriorare a acestora apelati la un electrician autorizat.



- Utilizati numai prize cu impamantare care functioneaza corespunzator, conform normelor in vigoare.
- Evitati pornirile accidentale ale uneltei. Asigurati-va ca intrerupatorul este in pozitia "Oprit" inainte de introducerea cablului de alimentare in priza.
- Nu utilizati unealta in conditii de ploaie sau umiditate excesiva. Patrunderea apei in interior creste riscul unui scurtcircuit.
- Pentru utilizare in aer liber, folositi cabluri de prelungire care sunt atestate și marcate în mod corespunzător pentru utilizarea in mediul exterior.
- Nu suprasolicitati unealta electrica! Masina poate fi folosita in conditii de siguranta daca sunt respectati parametrii de exploatare care o caracterizeaza. Nu utilizati uneltele electrice cu un alt scop fata de cel pentru care sunt destinate.

### **Masuri de siguranta personala**

- Intotdeauna utilizati o imbracaminte adecvata. Nu purtati haine largi sau bijuterii. Daca aveti parul lung, acesta trebuie legat. Apare riscul prinderii acestora de catre partile componente ale masinii aflate in miscare.
  - Utilizati intotdeauna echipament de protectie adecvat: costum de protectie, ochelari, manusi si casti antifonice.
  - Intotdeauna folositi o masca de praf atunci cand in procesul de prelucrare se produce praf.
  - Daca exista posibilitatea de instalare a dispozitivelor de evacuare a prafului atunci asigurati-va ca acestea sunt conectate si utilizate corect.



### **Service**

- Repararea trebuie realizata numai de catre personal autorizat prin inlocuirea cu accesorii si piese de schimb originale pentru a se evita producerea accidentelor datorate reparatiilor necorespunzatoare.

### **Masuri de siguranta specifice morii electrice cu ciocanele**

- Nu apasati cerealele in palnie si in zona de taiere cu mana, tije metalice sau de lemn.
- Nu deschideti capacul din fata inainte de oprirea completa a motorului.
- Nu macinati cereale cu un grad de umiditate mai mare decat cel permis.
- Nu alimentati produsul la o retea fara impamantare.
- Moara cu ciocanele este dublu izolata, fiind prevazuta cu doua tipuri complet independente de izolatie care impiedica operatorul sa intre in contact direct cu partile metalice ale cablurilor. Această măsură reprezintă un grad ridicat de protecție împotriva electrocutarilor.

### **Domeniu de utilizare**

Acest produs este destinat uzului personal pentru prelucrarea cerealelor (porumb, grau, orz, ovaz, secara) in scopul pregatirii hranei pentru animale si pasari in gospodarii individuale

**NU ESTE PROIECTAT PENTRU UZ INDUSTRIAL**

### **Utilizare**



**ATENȚIE! IN CAZUL IN CARE APAR ZGOMOTE ANORMALE IN FUNCTIONARE OPRITI IMEDIAT ECHIPAMENTUL SI ADRESATI-VA UNUI SERVICE AUTORIZAT PENTRU CONSTATARI SI REPARATII.**



**ATENȚIE! Pentru evitarea deteriorarii produsului si pierderea garantiei, este interzisa pornirea motorului sub sarcina.**

### **Montare in pozitia de lucru**

Instalati produsul pe marginea mesei sau blatului de lucru cu ajutorul suruburilor, piulitelor si saibelor din dotare.

### **Pornire /oprire**

Pentru pornirea uneltei apasati comutatorul (3). Pentru oprire eliberati comutatorul (3).

Inainte de a incepe macinarea cerealelor, lasati moara sa functioneze in gol cca 1 minut.

### **Macinare**

- Introduceti in moara sita (7) potrivita dimensiunii dorite a produsului macinat
- Atasati un sac pentru colectarea produsului macinat
- Inlaturati reziduurile solide nespecifice si umpleti palnia cu cereale
- Reglati cantitatea de macinat cu ajutorul placii glisante(5)
- Inainte de oprirea aparatului, inchideti total orificiul de admisie al cerealelor si asteptati terminarea procesului de macinare.

### **Curatare si intretinere**



**ATENȚIE! Inainte de orice interventie asupra echipamentului, deconectati alimentarea cu energie electrica de la retea.**

### **Curatare**

- Pastrati curate fantele de ventilatie ale carcasei pentru a preveni supraincalzirea motorului
- Regulat, de preferat dupa fiecare utilizare curatati echipamentul cu o carpa moale. Daca murdaria persista, utilizati o carpa umezita intr-o solutie de apa si sapun
- NU utilizati solventi (ca de exemplu : petrol si derivati, alcool) intrucat acestia pot deteriora partile din plastic.

### **Intretinere**

Echipamentul nostru a fost proiectat astfel incat sa poata fi utilizat pentru o perioada indelungata cu un minimum de intretinere.

Veti putea obtine intotdeauna o satisfactie maxima in timpul utilizarii respectand indicatiile de mai sus.

## **Depozitare**

- Intotdeauna inainte de depozitarea uneltei curatati carcasa ei cu o carpa putin umezita in apa cu sapun.
- Depozitati unealta electrica intr-un spatiu inaccesibil copiilor intr-o pozitie stabila si sigura intr-un loc racoros si uscat, evitand temperaturile prea ridicate sau scazute.
- Protejati unealta electrica fata de actiunea directa a razelor solare si pastrati-o intr-un loc intunecos, daca este posibil.
- Nu pastrati masina ambalata in folie sau in punga de plastic pentru a evita acumularea umiditatii.



Acest produs este un echipament electric si electronic (EEE). Conform prevederilor Directivei 2012/19/UE si OUG 5/2015, este interzisa eliminarea deseurilor de echipamente electrice si electronice (DEEE) ca deseuri municipale nesortate. Acestea pot afecta mediul si sanatatea umana ca urmare a prezentei substantelor periculoase pe care le contin. Predati DEEE la un centru autorizat de colectare si reciclare a DEEE.

**171123**