

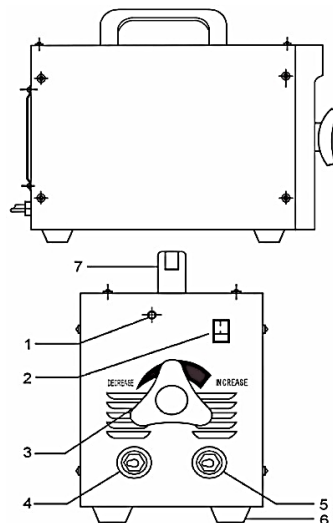


**MANUAL DE UTILIZARE / USER'S MANUAL
APARAT DE SUDURA / WELDING MACHINE
WM 160 / WM 200**



Componente / Components

1. Alerta luminoasa supraincalzire / Overheating alert light
2. Buton On/Off / On/Off switch
3. Variator curent sudura / Welding current variator
4. Borna cleste sudura / Welding clamp socket
5. Borna cleste masa / Ground clamp socket
6. Picioare de sustinere / Supports
7. Maner pentru transport / Transport handle



Date tehnice / Technical data

Cod produs / Product's code	675329	675330
Tensiune/Frecventa / Voltage/Frequency	230 V ~ 50 Hz	
Limite curent / Current limits	60 A/22.4 V- 160 A/26.4 V	70 A/22.8 V- 200 A/28 V
Tensiune functionare in gol / No loading voltage	48 V	
Diametru electrod / Electrode diameter	1.6 – 4 mm	
Tip / Type	Monofazat, racire cu ventilator / Single phase, ventilator cooling	
Grad de protectie / Ingress protection	IP21S	
Clasa izolare / Insulation class	I	
Nivel de zgomot / Sound power level	LwA < 70 dB(A)	
Masa neta / Net weight	15.2 kg	17.7 kg

Va multumim pentru achizitionarea acestui produs EVOTOOLS, fabricat conform celor mai inalte standarde de siguranta si de functionare. Pastrati acest manual pentru consultari ulterioare.



Avertizare! Pentru siguranta dumneavoastra cititi cu atentie acest manual si instructiunile generale de siguranta inaintea utilizarii echipamentului. Nerespectarea acestor reguli poate avea ca rezultat producerea electrocutarilor, a incendiilor si/sau a ranirilor personale.

Simboluri

Simbolurile utilizate in manual sau pe produs au urmatoarele semnificatii:

	ATENIE!		Cititi manualul inainte de utilizare!
	Purtati manusi de protectie pentru sudura!		Purtati masca de sudura!
	Purtati incaltaminte de protectie!		Purtati costum de protectie!
	Nu folositi produsul in conditii de precipitatie (ploaie, ninsoare, vant etc.) sau umiditate ridicata!		Utilizati prize cu impamantare!
	Produsul este in conformitate cu standardele de siguranta ale Directivelor Europene		



Acest produs este un echipament electric si electronic (EEE). Conform prevederilor Directivei 2012/19/UE si OUG 5/2015, este interzisa eliminarea deseurilor de echipamente electrice si electronice (DEEE) ca deseuri municipale nesortate. Acestea pot afecta mediul si sanatatea umana ca urmare a prezentei substantelor periculoase pe care le contin. Predati DEEE la un centru autorizat de colectare si reciclare a DEEE.

Masuri de siguranta generale pentru uneltele electrice

Zona de lucru

- Pastrati zona de lucru curata si bine iluminata. Zonele intunecate pot crea accidente.
 - Nu utilizati produsul in zonele cu potential exploziv, de exemplu in prezenta lichidelor, gazelor sau particulelor inflamabile. Uneltele electrice genereaza scantei care pot aprinde aceste materiale.
- Nu lasati copiii sau persoanele neautorizate in zona de lucru. Distragerea atentiei poate cauza pierderea controlului.

Masuri de siguranta pentru uneltele electrice




ATENTIE! VERIFICATI INTOTDEAUNA CA TENSIUNEA DE ALIMENTARE SA CORESPUNDA CU CEA INSCRISA PE PLACUTA PRODUSULUI.

- Nu folositi uneltele electrice cu mainile ude.
- Nu rasuciti cablul electric de alimentare al produsului.
- Nu transportati produsul tinandu-l de cablul electric si nu trageți de cablul electric pentru a il scoate din priza.
- Tineti cablul electric de alimentare la distanta fata de sursele de caldura, de petele de ulei, de grasimi, de obiecte ascutite.
- Verificati stecherul si cablul electric in mod regulat si in caz de deteriorare a acestora apelati la un electrician autorizat. Nu folositi uneltele electrice al caror cablu de alimentare este deteriorat.
- Inspectati vizual uneltele electrice inainte de a le porni. Nu folositi uneltele electrice deteriorate.
- Inainte de utilizare, verificati ca toate suruburile sa fie bine stranse, iar accesoriile sa fie montate si fixate corect.
- Folositi doar accesorii compatibile. Nu incercati sa folositi sau sa adaptati accesorii incompatibile sau improvizatii.
- Evitati pornirile accidentale. Asigurati-va ca intrerupatorul este in pozitia "Oprit" inainte de introducerea cablului de alimentare in priza. Nu folositi uneltele electrice ale caror intrerupatoare nu functioneaza corespunzator.



- Nu utilizati produsul in conditii de precipitatii (ploaie, ninsoare, vant, etc.) sau umiditate excesiva. Patrunderea apei in interiorul acestuia creste riscul unui scurtcircuit.
- Pentru utilizare in aer liber, folositi cabluri de prelungire care sunt atestate si marcate in mod corespunzator pentru utilizarea in mediul exterior.
- Nu suprasolicitati produsul! Acesta poate fi folosit in conditii de siguranta daca sunt respectati parametrii de exploatare care il caracterizeaza. Nu utilizati uneltele electrice cu un alt scop fata de cel pentru care sunt destinate.

Masuri de siguranta personala

- Nu folositi uneltele electrice daca sunteti obosit, sub influenta alcoolului, drogurilor sau a medicamentelor care va pot afecta capacitatea de concentrare.
 - Intotdeauna utilizati o imbracaminte adecvata. Nu purtati haine largi sau bijuterii. Daca aveti parul lung, acesta trebuie legat.
- 
- In timpul utilizarii este obligatoriu sa purtati echipament de protectie: manusi de protectie pentru sudura, masca de sudura cu filtre in stare buna, sort pentru sudura, pantaloni lungi, bluza cu maneci lungi, incaltaminte de protectie.
 - Faceti pauze ori de cate ori este nevoie. Utilizarea continua pe perioade lungi de timp a uneltelor electrice poate provoca o stare de oboseala care poate duce la accidente.
 - Opriti uneltele electrice atunci cand nu le folositi.

Service

- Repararea trebuie realizata numai de catre personal autorizat prin inlocuirea cu accesorii si piese de schimb originale pentru a se evita producerea accidentelor datorate reparatiilor necorespunzatoare.

Masuri de siguranta specifice aparatului de sudura cu arc electric

- Instalarea, utilizarea, intretinerea si reparatia acestui produs trebuie executate doar de persoane calificate.
- Utilizati numai cabluri de sudura compatibile cu produsul si in stare buna de functionare. Inspectati cablurile si clestii de sudura si masa inainte de fiecare utilizare. Nu utilizati cabluri si clesti incompatibili sau care prezinta deteriorari.
- Folositi prelungitor de alimentare doar in cazuri exceptionale, diametrul acestuia trebuind sa fie minim egal cu cel al cablului de alimentare al produsului si sa fie dotat cu impamantare
- Nu atingeti electrodul daca va aflati in contact direct cu piesa sau un alt electrod dintr-un alt aparat.



- Manusile de protectie pentru sudura trebuie sa fie uscate. Folosirea unor manusi ude creste pericolul de electrocutare!



- Nu atingeti electrozii si clestii cu mainile neprotejate. Pericol de electrocutare!



- Nu atingeti intre ei clestii de sudura si masa sau electrodul conectat la clestele de sudura de clestele de masa.



- Nu va infasurati cablurile in jurul corpului.



- In timpul sudurii se produc scantei. Asigurati-va ca nu exista materiale inflamabile in apropierea zonei de lucru. Sudati in zone bine ventilate, fara gaze sau particule inflamabile. Pastrati mereu la indemana un extingtor functional.



- Nu sudati niciodata butelii, butoaie sau tevi care contin lichide sau gaze inflamabile.



- Sudura produce fum si gaze care pot fi periculoase pentru sanatate daca sunt inhalate. Pastrati o distanta de siguranta fata de arcul electric.



- Arcul electric din procesul de sudare produce raze de lumina vizibile si invizibile intense (ultraviolete si infrarosii) care pot arde pielea si ochii. Protejati-va ochii cu masca de sudura in timpul sudurii. Inspectati filtrele mastii inainte de fiecare utilizare. Nu sudati folosind filtre deteriorate sau neconforme. Asigurati-va ca nu exista persoane in apropierea produsului in timpul procesului de sudare.



- Impamantarea aparatului de sudura se va face folosind numai prize corespunzatoare si verificate de catre un electrician autorizat conform reglementarilor in vigoare. Folositi numai cu prize cu impamantare functionala.



- Aparatul produce un camp electromagnetic puternic in timpul functionarii. Acesta poate afecta dispozitivele electrice si electronice din apropiere. Nu folositi produsul daca aveti implantat un stimulator cardiac sau alt dispozitiv medical care poate fi afectat. Opriti imediat functionarea produsului daca in apropierea acestuia se afla o persoana care are implantat un astfel de dispozitiv.

- Pentru evitarea supraincalzirii aparatului asigurati o ventilatie corespunzatoare. Nu acoperiti produsul. Pastrati fantele de ventilatie curate.
- Dupa utilizare, opriti functionarea produsului si asteptati sa se raceasca. Pentru mutarea produsului, folositi numai manerul dedicat.

Domeniu de utilizare

Aparatul se utilizeaza la sudarea manuala a pieselor de otel moale si otel slab aliat, folosind electrozi acoperiti.

Utilizare



ATENȚIE! ÎN CAZUL ÎN CARE APAR ZGOMOTE ANORMALE ÎN FUNCȚIONARE OPRITI IMEDIAT PRODUSUL ȘI ADRESAȚI-VA UNUI SERVICE AUTORIZAT PENTRU CONSTATĂRI ȘI REPARAȚII!

Impamantare

Clestele de impamantare trebuie conectat la piesa de lucru sau la suprafața pe care este așezată piesa.

- Verificați dacă există un contact direct cu piesa de lucru.
- Evitați suprafețele vopsite, lacuite sau izolate.

Electrod

- Înainte de începerea sudării, se introduce un electrod cu capatul neacoperit în suportul de electrod. Un electrod cu diametru mic necesită curent cu intensitate mai mică decât un electrod cu diametru mai mare. Urmăți recomandările producătorului de electrozi, atunci când reglați amperajul.

Pornire: apăsați comutatorul (2) în poziția "ON". În acest moment ventilatorul de răcire intră în funcțiune.

Reglare intensitate arc electric

Selectați curentul de sudură rotind butonul 3 în funcție de diametrul electrodului utilizat.

Ø electrod [mm]	Intensitate curent sudură [A]
1.6	50-80
2	60-90
2.5	80-110
3.2	100-130
4	130-160

Protecție supraincalzire

În cazul în care indicatorul (1) este aprins, semnifică funcționarea protecției termice. Dacă ciclul de lucru afișat pe placuța este depășit, aparatul se va opri din funcționare înainte de apariția altor defecțiuni. Așteptați până la stingerea indicatorului luminos pentru a relua operația. Dacă protecția termică se declanșează în continuare, înseamnă că aparatul este utilizat peste performanțele lui standard.

Sudare

Pentru a porni arcul de sudură la un electrod învelit, atingeți și frecăți ușor cu vârful electrodului piesa de sudat și imediat ce arcul porneste, mențineți distanța constantă față de piesa (egală cu diametrul electrodului), la un unghi de 20-30° în direcția în care sudăți. Un arc scurt cu amperaj corect va oferi un sunet ascuțit.

Zgura

Zgura se îndepărtează numai după răcire. Utilizați un ciocan-daltă și o perie de sarmă pentru a elimina zgura. Verificați cordonul de sudură înainte de a face o altă trecere.

Curățare și întreținere



ATENȚIE! ÎNAINTE DE ORICE INTERVENȚIE ASUPRA ECHIPAMENTULUI, DECONECTAȚI ALIMENTAREA CU ENERGIE ELECTRICA DE LA REȚEA.

Curatare

- Pastrati curate fantele de ventilatie ale carcasei pentru a preveni supraincalzirea motorului.
- Regulat, de preferat dupa fiecare utilizare curatati echipamentul cu o carpa moale. Daca murdaria persista, utilizati o carpa umezita intr-o solutie de apa si sapun
- Nu utilizati solventi (ca de exemplu : petrol si derivati, alcool) intrucat acestia pot deteriora partile din plastic.

Intretinere

Echipamentul nostru a fost proiectat astfel incat sa poata fi utilizat pentru o perioada indelungata cu un minimum de intretinere. Veti putea obtine intotdeauna o satisfactie maxima in timpul utilizarii respectand indicatiile de mai sus.

Depozitare

- Intotdeauna inainte de depozitare curatati carcasa cu o carpa putin umezita in apa cu sapun.
- Depozitati produsul intr-un spatiu inaccesibil copiilor intr-o pozitie stabila si sigura intr-un loc racoros si uscat, evitand temperaturile prea ridicate sau scazute.
- Protejati produsul de actiunea directa a razelor solare si pastrati-l intr-un loc intunecos, daca este posibil.
- Nu pastrati produsul ambalat in folie sau in punga de plastic pentru a evita acumularea umiditatii.



Acest produs este un echipament electric si electronic (EEE). Conform prevederilor Directivei 2012/19/UE si OUG 5/2015, este interzisa eliminarea deseurilor de echipamente electrice si electronice (DEEE) ca deseuri municipale nesortate. Acestea pot afecta mediul si sanatatea umana ca urmare a prezentei substantelor periculoase pe care le contin. Predati DEEE la un centru autorizat de colectare si reciclare a DEEE.