

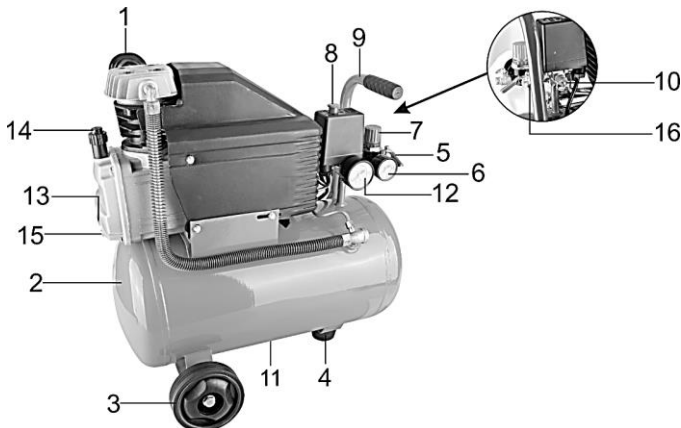


**MANUAL DE UTILIZARE / USER'S MANUAL
COMPRESOR AER / AIR COMPRESSOR
CA2024A/CA2050A**



Parti componente / components

1. Fitru de aer / air filter
2. Rezervor /Pressure tank
3. Roata / Wheel
4. Picior suport / support foot
5. Cupla rapida presiune reglata / Quick coupling for adjusted pressure
6. Manometru presiune reglata / Pressure gauge for adjusted pressure
7. Regulator presiune / Pressure regulator
8. Comutatot pornit/oprit / On/Off switch
9. Maner transport / Transport handle
10. Ventil siguranta / Safety valve
11. Surub purjare condens / Drain valve
12. Manometru presiune rezervor / Pressure gauge for tank
13. Vizor nivel ulei / Oil level eyehole
14. Buson umplere ulei / Oil filling cap
15. Surub evacuare ulei / Oil discharge screw
16. Cupla rapida preluare presiune din rezervor / Quick coupling for pressure tank takeover



Date tehnice

Cod produs	680718	680719
Alimentare / power supply	230-240V ~ 50Hz	
Putere / Output Power	1.5 KW	
Presiune maxima lucru / Output pressure	8 Bar	
Modul de functionare* / Operating mode*	S2 15 min	
Turatie nominala / Nominal speed	2800 RPM	
Volumul rezervorului de aer / Tank	24 L	50 L
Debit / Inlet flow	185 L/min	
Tip ulei recomandat / Engine oil	SAE 15W40 pentru compresor	
Nivel protectie / Protection rate	IP20	
Nivel presiune sonora / Pressure sound level	97 dB (Lwa)	
Greutate /Weight	~23 Kg	

*Durata de conectare S2 15 min (funcționare de scurtă durată) :motorul poate fi solicitat la puterea nominală (1500 W) numai pe perioada indicată pe plăcuța indicatoare (15 min). In caz contrar motorul se încălzește exagerat. In timpul pauzei motorul se răcește din nou pana la temperatura de pornire. / * The operation mode S2 15 min (Short time): the engine can be operated at nominal power (1500W) only for the period indicated on the plate (15 min). Otherwise the engine will

overheat and the thermal protection will switch of the power supply. During the pause the motor will be cooled again to the operating temperature.

RO

Va multumim pentru achizitionarea acestui produs EVOTOOLS, fabricat conform celor mai inalte standarde de siguranta si de functionare.



Avertizare! Pentru siguranta dumneavoastra cititi cu atentie acest manual si instructiunile generale de siguranta inaintea utilizarii echipamentului. Nerespectarea acestor reguli poate avea ca rezultat producerea electrocutarilor, a incendiilor si/sau a ranirilor personale.

Simboluri

Simbolurile utilizate in manual sau pe produs au urmatoarele semnificatii:

	Atentie!		Purtati protectii antifonice
	Cititi manualul de utilizare		Purtati ochelari de protectie
	Produsul este in conformitate cu standardele de siguranta ale Directivelor Europene		

Masuri de siguranta generale pentru uneltele electrice

Zona de lucru

- Pastrati zona de lucru curata si bine iluminata. Zonele intunecate pot crea accidente
- Nu utilizati unealta in zonele cu potential exploziv, de exemplu in prezenta lichidelor, gazelor sau particulelor inflamabile. Uneltele electrice genereaza scantei care pot aprinde aceste materiale.
- Nu lasati copiii sau persoanele neautorizate in zona de lucru. Distragerea atentiei poate cauza pierderea controlului uneltei.

Masuri de siguranta a echipamentului in exploatare



ATENTIE! Verificati intotdeauna ca tensiunea de alimentare sa corespunda cu cea inscrisa pe placuta uneltei.

- Nu transportati unealta tinand-o de cablul electric si nu trageti de cablul electric pentru a o scoate din priza.
- Tineti cablul electric de alimentare a masinii la distanta fata de sursele de caldura, de pete de ulei, de grasimi, de obiectele ascutite si sursele care emana caldura.
- Folositi doar cabluri de prelungire care sunt atestate si marcate in mod corespunzator pentru utilizarea in mediul exterior.
- Nu utilizati produsul in conditii de ploaie sau umiditate excesiva. Patrunderea apei in interior creste riscul unui scurtcircuit.
- Verificati stecherul si cablul electric in mod regulat si in caz de deteriorare a acestora apelati

la un electrician autorizat.

- Evitati pornirile accidentale ale echipamentului. Asigurati-va ca intrerupatorul este in pozitia "Oprit" inainte de introducerea cablului de alimentare in priza.
- Nu suprasolicitati echipamentul! Masina poate fi folosita in conditii de siguranta daca sunt respectati parametrii de exploatare care o caracterizeaza. Nu utilizati unelte electrice cu un alt scop fata de cel pentru care sunt destinate.

Masuri de siguranta personala

- Intotdeauna utilizati o imbracaminte adecvata. Nu purtati haine largi sau bijuterii. Daca aveti parul lung, acesta trebuie legat. Apare riscul prinderii acestora de catre partile componente ale masinii aflate in miscare.
- Utilizati intotdeauna casti antifonice si ochelari de protectie atunci cand lucrati cu echipamentul sau efectuati operatii de intretinere.

Service

- Repararea trebuie realizata numai de catre personal autorizat prin inlocuirea cu accesorii si piese de schimb originale pentru a se evita producerea accidentelor datorate reparatiilor necorespunzatoare.

Masuri de siguranta specifice compresorului de aer



ATENTIE! Asigurati-va ca atat consumul de aer cat si presiunea maxima efectiva a uneltei pneumatice sunt compatibile cu presiunea impusa de presostat si cu volumul de aer generat de compresor.

- Folositi numai prize cu impamantare.
- Pe timpul functionarii compresorului si conductele ating temperaturi inalte. Contactul cu acestea provoaca arsuri.
- Pastrati o distanta de minim 4 metri intre compresor si zona de lucru
- Gazele aspirate de compresor nu au voie sa contina substante care ar putea produce incendii sau explozii in compresor.
- In timpul functionarii, pentru a garanta lubrifierea corecta a compresorului, acesta trebuie fixat pe o baza stabila orizontala.
- Pentru asigurarea unei raciri optime, compresorul se va amplasa la o distanta de minim 50 cm de perete.
- La desfacerea cuplajului furtunului, piesa de cuplare a furtunului se va tine cu mana pentru a se evita vatamarile provocate de furtunul aruncat cu presiune inapoi.
- La lucrarile cu pistolul de purjare se vor purta ochelari de protectie. Datorita corpurilor straine si a pieselor purjate se pot produce vatamari.
- Nu sudati rezervorul si nu interveniti mecanic asupra lui. Daca sunt depistate defecte sau rugina este necesar sa il inlocuiti.
- Se va evita folosirea conductelor de aer si a cablurilor prelungitoare de alimentare lungi.
- Aerul aspirat trebuie sa fie uscat si fara praf. Pentru prelungirea duratei de exploatare, compresorul nu se va amplasa in incaperi umede, ci numai in incaperi bine aerisite, fara praf, acizi, vapori, gaze explozive sau inflamabile, la o temperatura ambianta +5°C...+40 °C.

Domeniu de utilizare

Compresorul este destinat uzului personal pentru producerea de aer comprimat. **NU UTILIZATI COMPRESORUL CU NICI UN ALT TIP DE GAZ.**

Operatii : umflarea, operatii care necesita racordarea uneltelor pneumatice, vopsire, spalare cu detergenti aposi, in conditiile respectarii normelor specifice

NU ESTE PROIECTAT PENTRU UZ INDUSTRIAL.

Utilizare



ATENȚIE! PRODUSUL ESTE LIVRAT FARA ULEI. Inainte de punerea in funcțiune introduceti ulei in pompa compresorului pana la nivelul recomandat.



ATENȚIE! IN CAZUL IN CARE APAR ZGOMOTE ANORMALE IN FUNCTIONARE OPRIȚI IMEDIAT UNEALTA SI ADRESATI-VA UNUI SERVICE AUTORIZAT PENTRU CONSTATARI SI REPARATII.

Montaj si verificare componente

- **Montati roțile (3) si piciorul frontal (4)-** cu ajutorul suruburilor si piulitelor furnizate
- **Montarea filtrului de aer (1) -** Indepărtați blocajele folosite pe timpul transportului cu o șurubelniță sau cu o sculă similară și fixați filtrul de aer (1) prin înșurubare pe echipament.
- **Schimbarea busonului de umplere pentru ulei (14) -** Indepărtați capacul de transport de la orificiul de umplere cu ulei cu ajutorul unei șurubelnițe și așezați busonul de umplere (14) in orificiul respectiv
- **Racordul electric-** Compresorul este echipat cu un cablu de retea cu stecher cu contact de protecție. Acesta poate fi racordat la orice priza cu contact de protecție de 230V ~ 50 Hz care este prevazuta cu o siguranta de 16 A. Inainte de punerea in funcțiune verificati daca tensiunea de retea corespunde cu tensiunea de functionare mentionata pe placuta cu datele aparatului. Cablurile de alimentare lungi precum si prelungitoarele sau tamburii de cablu provoaca scaderea tensiunii si pot impiedica pornirea motorului.
- **Ventilul de siguranta (10)** Ventilul de siguranta este reglat pe presiunea maxima admisa a rezervorului de presiune. Nu este permisa modificarea ventilului de siguranta sau indepartarea sigiliului. Pentru ca ventilul de siguranta sa functioneze corect in caz de avarie a presostatului, acesta trebuie verificat saptamanal. Trageti de inel pana cand aerul comprimat iese cu zgomot. Apoi eliberati din nou ventilul.
- **Verificare nivel ulei :** amplasați compresorul pe o suprafață plană, dreaptă. Nivelul de ulei trebuie să se afle între valorile MAX și MIN ale vizorului.

Pornire/oprire - Compresorul se pornește prin tragerea in sus a butonului (8). Pentru oprirea compresorului butonul (8) trebuie apăsat in jos. (Fig. 2)

Reglarea presiunii - Cu ajutorul regulatorului de presiune (7) poate fi reglata presiunea de lucru, masurata cu manometrul (6). Presiunea reglata poate fi preluata prin cuplajul rapid (5). Presiunea din rezervor poate fi masurata in orice moment cu ajutorul manometrului (12) Presiunea din rezervor poate fi preluată cu ajutorul cuplajului rapid (16).

Reglarea presostatului

Presostatul este reglat din fabrica. Nu interveniti asupra lui.

- Presiunea de pornire ca. 6 bari
- Presiunea de oprire 8 bari

Eliminare condens

Apa de condens se va elimina saptamanal prin deschiderea ventilului de drenare (11), aflat in partea de jos a rezervorului. ATENȚIE! Condensul poate contine urme de ulei.

Curatare si intretinere



ATENȚIE! Inainte de orice interventie asupra echipamentului, deconectati alimentarea cu energie electrica de la retea si asteptati pana cand compresorul s-a racit complet! Pericol de arsuri!



ATENȚIE! Înaintea tuturor lucrărilor de curățire și întreținere rezervorul se va scoate de sub presiune (va fi complet golit de aer)

Curatare generala

- Regulat, de preferat după fiecare utilizare curătați echipamentul cu o carpa moale. Dacă murdăria persista, utilizați o carpa umezită într-o soluție de apă și săpun
- NU utilizați solvenți (ca de exemplu : petrol și derivați, alcool) întrucât aceștia pot deteriora părțile din plastic.

Curatare filtru de aer (1)

Filtrul de aer împiedică aspirarea prafului și a murdăriei. Este necesar ca acest filtru să fie curățat la cel mult 100 de ore de funcționare. Un filtru de aer infundat reduce considerabil puterea compresorului. Îndepărtați filtrul de pe compresor și desfaceți șurubul fluture de pe filtrul de aer. Scoateți filtrul din cele două jumătăți ale carcasei de plastic, curătați-l și suflați-l cu aer comprimat la presiune joasă (cca. 3 bari). Poziționați apoi filtrul la loc.

Înlocuire ulei

Ulei recomandat: SAE 15W/40 sau similar.

Uleiul din prima umplere trebuie schimbat după 100 de ore de funcționare. După aceea uleiul trebuie înlocuit după fiecare 500 de ore de funcționare

Pentru a înlocui uleiul opriți motorul și scoateți ștecherul din priză.

După ce ați evacuat complet aerul din rezervor, puteți să deșurubați busonul de evacuare al uleiului (15) de la camera de compresie. Pentru a evita scurgerea necontrolată a uleiului, așezați sub orificiul de evacuare un jgheab de tablă și colectați uleiul într-un recipient. Dacă uleiul nu se scurge în totalitate, vă recomandăm să înclinați un pic compresorul.

După scurgerea uleiului strângeți șurubul de evacuare al uleiului (15) din nou la loc. Introduceți uleiul nou prin orificiul de umplere (14) până la atingerea nivelului de umplere necesar. Strângeți apoi busonul de umplere.

Atat uleiul uzat cât și lichidul provenit din condens trebuie eliminat conform normelor de mediu în vigoare

Întreținere

Echipamentul nostru a fost proiectat astfel încât să poată fi utilizat pentru o perioadă îndelungată cu un minimum de întreținere. Veți putea obține întotdeauna o satisfacție maximă în timpul utilizării respectând indicațiile de mai sus.



Operatie	Dupa primele 100 ore	La fiecare 100 ore	La fiecare 500 ore
Curatire filtru de aspiratie si/sau inlocuire element filtrant		X	
Schimb ulei	X		X
Verificare intindere curea	Periodic		
Verificare grosime perete rezervor	Anual		

Depozitare

- Intotdeauna înainte de depozitarea unelei curătați carcasa ei cu o carpa puțin umezită în apă cu săpun.
- Depozitați unealta electrică într-un spațiu inaccesibil copiilor într-o poziție stabilă și sigură într-un loc răcoros și uscat, evitând temperaturile prea ridicate sau scăzute. Nu depozitați mașina de spălat sub presiune în aer liber sau la temperaturi sub limita de îngheț. Pompa va fi grav deteriorată.

- Protejati unealta electrica fata de actiunea directa a razelor solare si pastrati-o intr-un loc intunecos, daca este posibil.

Asistenta tehnica

Constatare	Cauza posibila	Rezolvare
Compresorul nu functioneaza	Lipsa tensiune alimentare	Se verifica cablul, stecherul, siguranta si priza
	Tensiune retea prea mica	Se evita cablurile prelungitoare prea lungi sau cu sectiune necorespunzatoare
	Temperatura exterioara prea mica	Nu se va folosi la o temperatura exterioara < + 5°C
	Motor supraincalzit	Se elimina cauza supraincalzirii si se lasa motorul sa se raceasca
Randamentul este diminuat, compresorul porneste din ce in ce mai des, nivelul de presiune este scazut	Consumul de aer este excesiv	Reduceti necesarul de aer comprimat
	Cuplajele sau tuburile nu sunt etanse	Verificati garniturile
	Filtrul de aspiratie este infundat	Curatati / inlocuiti filtrul de aspiratie
	Cureaua are un joc anormal	Tensionati corect cureaua
	Ventil de refulare neetans	Se inlocuieste ventilul
	Surubul de purjare neetans	Se controleaza /se inlocuieste garnitura, se curata de impuritati si se strange corespunzator surubul
Compresorul vibreaza in timpul functionarii iar motorul emite un zgomot anormal.	Condensator defect	Se inlocuieste.



Deșeurile produse de părți ale mașinilor electrice nu trebuie manipulate la fel cu gunoiul menajer. aparatele electrice si electronice nu vor fi aruncate impreuna cu gunoiul menajer, ci vor fi predate in vederea reciclarii la centrele de colectare special amenajate, conform HG 448/2005 si Directiva Consiliului European 2002/96/E

Thank you for buying this EVOTOOLS product, manufactured according to the highest safety and performance standards



WARNING! For your own safety, read this manual and the general safety Instructions carefully before using the appliance. Your power tool should only be given to other users together with these instructions.

Symbols

In this manual and/or on the machine the following symbols are used:

	Warning / Danger!		Wear ear protection.
	Read manual before use.		Wear eye protection.
	In accordance with essential applicable safety standards of European directives		

General power tools safety warnings

Working area

- Keep working area clean and well lit. Dark areas can lead to accidents.
- Do not operate power tools in potentially explosive surroundings, for example, in the presence of inflammable liquids, gases or dust. Power tools create sparks which may ignite the dust or fumes.
- Keep children and bystanders at a distance when operating a power tool. Distractions can cause you to lose control of it.

Electrical safety



Always check that the power supply corresponds to the voltage on the rating plate.

- Do not abuse the cord. Never use the cord for carrying, pulling or unplugging the power tool. Keep cord away from heat, oil, sharp edges or moving parts. Damaged or entangled cords increase the risk of electric shock.
- When operating a power tool outdoors, use an extension cord suitable for outdoor use. Use of a cord suitable for outdoor use reduces the risk of electric shock.
- Do not use in rain or humidity conditions. Water entering increases the risk of a short circuit.
- Avoid accidental starting of the tool. Make sure the switch is "OFF" before connecting the power cord to the grid.
- Do not overload power tool. Do not use power tools for a different purpose than the one for which they are intended.

Personal safety

- Always use ear and eye protection when working with the machine or perform maintenance.
- Dress properly. Do not wear loose clothing or jewellery. Keep your hair, clothing and gloves away from the power tool. Loose clothes, jewellery or long hair can become entangled in the moving parts.

Service

Your power tool should be serviced by a qualified specialist using only standard spare parts. This will ensure that it meets the required safety standards.

Specific safety instructions for air compressor



WARNING! Make sure that both air consumption and maximum effective pressure of pneumatic tools are compatible with the pressure set by the pressure switch and the volume of air supplied by the compressor.

- During operation the compressor and pipes reach high temperatures. Contact causes burns.
- Keep a minimum distance of 4 meters between the compressor and working area
- The compressor gases must not contain substances that could lead to fire or explosion in the compressor.
- During operation, to ensure correct lubrication, the compressor must be placed on a stable horizontal surface.
- To ensure optimal cooling, the compressor will be placed at a minimum distance of 50 cm from the wall.
- When uncoupling, the hose will be held by hand to avoid injury from thrown back by pressure.
- Always wear safety goggles to protect your eyes from flying objects that may be lifted by jet.
- Do not weld the tank. In case of faults or corrosion, it is necessary to be replaced immediately.
- Avoid using air pipes and power extension cables with excessive length.
- To extend operating life, the compressor must be used in a suitable environment, "(well-ventilated, and never in places affected by dust, acids, vapors, explosive or flammable gas at an ambient temperature + 5 ° C ... + 40 ° C.

Application This tool is intended for personal use for for the production of compressed air. DO NOT RUN THE COMPRESSOR WITH ANY OTHER TYPES OF GAS

Operations: swelling, operations that require connection of pneumatic tools, painting, washing with aqueous detergent, by following the specific rules.

IT IS NOT DESIGNED FOR PROFESSIONAL USE.

Operation



WARNING! PRODUCT IS DELIVERED WITHOUT OIL INSIDE. Before commissioning must fill the compressor with oil , up to the recommended level.



WARNING! IN case of any abnormal noise, immediately turn off the tool and contact an authorized service facility for repairs

Assembly and components checking

- Install wheels (3) and foot (4) – with bolts and nuts provided
- Replacing the air filter (1) - Remove the brackets used during transport with a screwdriver or similar tool and attach an air filter (1) by screwing on the device. (Fig. 7)
- Changing the oil cap closure (14) - Remove the transport cover from the oil filler hole using a screwdriver and place the cap closure (14) in the spout (Fig. 8).
- The compressor is equipped with power-connection cable with protective contact plug. It can be plugged into any socket with protective contact 230V ~ 50Hz which is equipped with a safety 16 A. Before starting, check whether the mains voltage corresponds to the operating voltage stated on the data plate device. Power cords and extension cords or long cable drums causes low voltage and prevent proper starting.
- Safety valve (10) is adjusted to the maximum allowable pressure of the pressure tank. Do not

modify or remove safety valve seal. To function properly in the event of switch damage, safety valve should be checked weekly. Firmly pull ring out until the compressed air comes out. Then release safety valve the valve again.

- Check oil level: place the compressor on a flat, horizontal surface. The oil level should be between MAX and MIN values of the viewfinder.

Start / stop the operation. Compressor start by pulling out the button (8).

To switch off , the button (8) must be pressed down. (Fig. 2)

Pressure regulation

With pressure regulator (7) working pressure can be adjusted, as measured by gauge (6). Set pressure could be taken from the quick coupling (5). The pressure in the tank could be measured at any time with pressure gauge (12) and could be taken from the quick coupling (16).

Pressure switch adjusting

The pressure switch is set by factory, do not adjust it.

- Starting pressure : 6 bar
- Stop pressure 8 bar

Condensation discharge

Water condensation should be drained weekly by opening the drain valve (11) located in the bottom of the reservoir. **WARNING!** Condensation liquid may contain traces of oil.

Cleaning and maintenance



WARNING! Before any intervention on the machine, disconnect the power supply from the mains and wait until the compressor has cooled completely! Risk of burns!



WARNING! Before performing any cleaning or maintenance operation completely drain the air tank

General cleaning

- Regularly clean the machine housing with a soft cloth, preferably after each use. If the dirt does not come off use a soft cloth moistened with soapy water.
- Never use solvents such as petrol, alcohol, ammonia water, etc. These solvents may damage the plastic parts.

Air filter cleaning (1)

The air filter prevents dust and dirt intake. It is necessary to clean the filter after more than 100 hours of operation. A clogged air filter greatly reduces compressor power. Remove the filter and loosen the butterfly screw. Remove the filter from the two halves of the plastic housing, clean it and blow it with compressed air at low pressure (approx. 3 bar). Place the filter back then.

Oil replacement

Recommended Oil SAE 15W / 40 or similar.

The oil must be changed after filling the first 100 hours of operation.

After that the oil must be replaced every 500 hours of operation

To replace the oil, stop the engine and pull the plug. Once you have completely evacuated the air from the tank, you can unscrew the oil drain cap (15) from the compression chamber. To avoid an uncontrolled leakage of oil, place a gutter underneath, and collect the oil in a container. If the oil does not drain completely, we recommend to tilt a little the compressor.

After completely draining the oil tighten the oil drain cap (15) back in place. Fill with new oil through the hole (14) until the level needed. Then tighten the oil cap.

Used oil and condensate must be disposed of in compliance with protection of environment and current legislation.

Maintenance

Our machines have been designed to operate over a long period of time with a minimum of maintenance. Continuous satisfactory operation depends upon proper machine care and regular



cleaning.

Storage

- Thoroughly clean the whole machine and its accessories.
- Store it out of the reach of children, in a stable and secure position, in a cool and dry place, avoid too high and too low temperatures.
- Protect it from exposure to direct sunlight. Keep it in the dark, if possible.
- Don't keep it in plastic bags to avoid humidity build-up.

Warranty

This warranty covers all material or production flaws excluding:

- Defective parts subject to normal wear & tear such as bearings, brushes, cables, and plugs, or accessories
- Damage or defects resulting from maltreatment, accidents or alterations; nor the cost transportation.
- We also disclaim all liability for any bodily injury resulting from inappropriate use of the tool.
- Definitely excluded from the warranty is damage resulting from fluid permeation, excessive dust penetration, intentional damage (on purpose or by gross carelessness), inappropriate usage (use for purposes for which the device is not suitable), incompetent usage (e.g. not following the instructions given in the manual), inexpert assembly, lightning strike, erroneous net voltage. This list is not exhaustive.



Acest produs este un echipament electric si electronic (EEE). Conform prevederilor Directivei 2012/19/UE si OUG 5/2015, este interzisa eliminarea deseurilor de echipamente electrice si electronice (DEEE) ca deseuri municipale nesortate. Acestea pot afecta mediul si sanatatea umana ca urmare a prezentei substantelor periculoase pe care le contin. Predati DEEE la un centru autorizat de colectare si reciclare a DEEE.