

**MANUAL DE UTILIZARE / USER'S MANUAL
CIOCAN ROTOPERCUTOR / ROTARY HAMMER
RH 1050 EPTO PLUS**

Va multumim pentru achizitionarea acestui produs EVOTOOLS, fabricat conform celor mai inalte standarde de siguranta si de functionare.

Pastrati acest manual pentru consultari ulterioare.



Avertizare! Pentru siguranta dumneavoastra cititi cu atentie acest manual si instructiunile generale de siguranta inaintea utilizarii echipamentului. Nerespectarea acestor reguli poate avea ca rezultat producerea electrocutarilor, a incendiilor si/sau a ranirilor personale.

Simboluri

Simbolurile utilizate in manual sau pe produs au urmatoarele semnificatii:

	ATENTIE!		Cititi manualul inainte de utilizare!
	Purtati antifoane!		Purtati ochelari de protectie!
	Purtati manusi de protectie!		Produsul este dublu izolat.
	Produsul este in conformitate cu standardele de siguranta ale Directivelor Europene		
	Acest produs este un echipament electric si electronic (EEE) si face obiectul unei colectari separate. Predati deseurile de echipamente electrice si electronice (DEEE) doar la centre autorizate de colectare si reciclare a DEEE.		

Masuri de siguranta generale pentru uneltele electrice

Zona de lucru

- Pastrati zona de lucru curata si bine iluminata. Zonele intunecate pot crea accidente.
- Nu utilizati produsul in zonele cu potential exploziv, de exemplu in prezenta lichidelor, gazelor sau particulelor inflamabile. Uneltele electrice genereaza scantei care pot aprinde aceste materiale.
- Nu lasati copiii sau persoanele neautorizate in zona de lucru. Distragerea atentiei poate cauza pierderea controlului.

Masuri de siguranta pentru uneltele electrice



ATENTIE! VERIFICATI INTOTDEAUNA CA TENSIUNEA DE ALIMENTARE SA CORESPUNDA CU CEA INSCRISA PE PLACUTA PRODUSULUI.

- Nu folositi unelte electrice cu mainile ude.
- Nu rasuciti cablul electric de alimentare al produsului.
- Nu transportati produsul tinandu-l de cablul electric si nu trageți de cablul electric pentru a il scoate din priza.
- Tineti cablul electric de alimentare la distanta fata de sursele de caldura, de petele de ulei, de grasimi, de obiecte ascutite.
- Verificati stecherul si cablul electric in mod regulat si in caz de deteriorare a acestora apelati la un electrician autorizat. Nu folositi unelte electrice al caror cablu de alimentare este orat.

- Inspectati vizual uneltele electrice inainte de a le porni. Nu folositi uneltele electrice deteriorate.
- Inainte de utilizare, verificati ca toate suruburile sa fie bine stranse, iar accesoriile sa fie montate si fixate corect.
- Folositi doar accesorii compatibile. Nu incercati sa folositi sau sa adaptati accesorii incompatibile sau improvizatii.
- Evitati pornirile accidentale. Asigurati-va ca intrerupatorul este in pozitia "Oprit" inainte de introducerea cablului de alimentare in priza. Nu folositi uneltele electrice ale caror intrerupatoare nu functioneaza corespunzator.
- Nu utilizati produsul in conditii de ploaie sau umiditate excesiva. Patrunderea apei in interiorul acestuia creste riscul unui scurtcircuit.
- Pentru utilizare in aer liber, folosii cabluri de prelungire care sunt atestate și marcate în mod corespunzător pentru utilizarea in mediul exterior.
- Nu suprasolicitati produsul! Acesta poate fi folosit in conditii de siguranta daca sunt respectati parametrii de exploatare care il caracterizeaza. Nu utilizati uneltele electrice cu un alt scop fata de cel pentru care sunt destinate.

Masuri de siguranta personala

- Nu folositi uneltele electrice daca sunteti oboseit, sub influenta alcoolului, drogurilor sau a medicamentelor care va pot afecta capacitatea de concentrare.
- Intotdeauna utilizati o imbracaminte adecvata. Nu purtati haine largi sau bijuterii. Daca aveti parul lung, acesta trebuie legat. Apare riscul prinderii acestora de catre partile componente ale masinii aflate in miscare.



- In timpul utilizarii este obligatoriu sa purtati echipament de protectie: ochelari de protectie, antifoane si manusi de protectie. Este recomandat sa purtati incaltaminte de protectie care sa va asigure aderenta sporita.
- Daca exista posibilitatea de instalare a dispozitivelor de evacuare a prafului atunci asigurati-va ca acestea sunt conectate si utilizate corect.
- Faceti pauze ori de cate ori este nevoie. Utilizarea continua pe perioade lungi de timp a uneltelor electrice poate provoca o stare de oboseala care poate duce la accidente.
- Opriti uneltele electrice atunci cand nu le folositi.

Service

- Repararea trebuie realizata numai de catre personal autorizat prin inlocuirea cu accesorii si piese de schimb originale pentru a se evita producerea accidentelor datorate reparatiilor necorespunzatoare.

Masuri de siguranta specifice ciocanului rotopercutor

- Intotdeauna utilizati manerul auxiliar pentru un maximum de control
- Atunci cand gauriti peretii sau tavanele asigurati-va ca nu sunt ascunse cabluri electrice si in tot acest timp va recomandam sa nu atingeti partile metalice ale masinii si sa operati cu unealta tinand-o numai de carcasa din plastic.
- Nu atingeti burghiul dupa terminarea operatiunii deoarece poate fi fierbinte.
- Ciocanul rotopercutor este dublu izolat. Aceasta inseamna ca este prevazut cu doua tipuri complet independente de izolatie care impiedica operatorul sa intre in contact direct cu partile metalice ale cablurilor. Aceasta masura reprezinta un grad ridicat de protectie impotriva electrocutarilor.

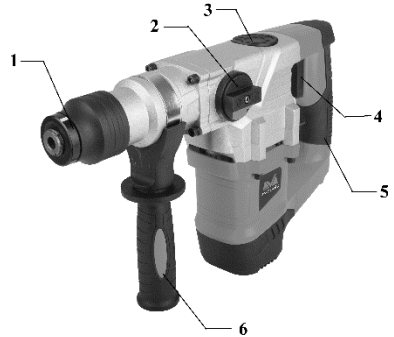
Domeniu de utilizare.

Ciocanul rotopercutor este destinat uzului personal pentru operatiile de gaurire si daltuire a diverselor materiale: lemn, metal, plastic, zidarie, beton.

NU ESTE PROIECTAT PENTRU UZ INDUSTRIAL.

Parti componente:

1. Mandrina SDS
2. Comutator mod functionare
3. Acces gresare mecanism
4. Intrerupator ON/OFF
5. Maner principal
6. Maner auxiliar



Accesorii incluse in pachet

- 1 dalta SDS
- 1 dorn SDS
- 1 set perii colectoare
- 3 burghie SDS
- 1 cutie vaselina
- 1 capac protectie praf

Pregatirea pentru punerea in functiune



ATENTIE! DECONECTATI ALIMENTAREA CU ENERGIE ELECTRICA INAINTEA INCEPERII ORICAREI OPERATIUNI DE REGLARE SAU INTRETINERE!

Introducerea accesoriilor cu prindere SDS

- Curatati regulat capatul de introducere al accesoriului si gresati-l usor.
- Introduceti accesoriul in mandrina (1) prin rotire pana cand se blocheaza. Verificati prinderea.

Demontarea accesoriilor cu prindere SDS

- Impingeti spre spate mansonul de blocare al mandrinei si extrageti accesoriul

Gresarea mecanismului de percutie (3)

- Desfaceti capacul de acces la mecanism (3) si asigurati-va inainte de fiecare utilizare ca mecanismul este suficient gresat. Daca este nevoie adaugati vaselina. Inchideti bine capacul.

Utilizare



ATENTIE! IN CAZUL IN CARE APAR ZGOMOTE ANORMALE IN FUNCTIONARE OPRITI IMEDIAT UNEALTA SI ADRESATI-VA UNUI SERVICE AUTORIZAT PENTRU CONSTATARI SI REPARATII.





NU FOLOSITI ACCESORII FARA SISTEM DE PRINDERE SDS PENTRU GAURIREA CU PERCUTIE SAU DALTIURE.



INAINTE DE INTRODUCEREA ACCESORIULUI IN MANDRINA ESTE NECESARA UNGEREA ACESTUIA CU VASELINA INCLUSA IN PACHET.

Selectare mod operare

- **Gaurire cu percutie:** pentru beton sau roca dura pozitionati comutatorul (2) in pozitia gaurire cu percutie. 
- **Daltuire:** dezactivati functia de rotatie prin pozitionarea comutatorului (2) astfel incat sageata sa fie in dreptul marcajului de pe carcasa motorului 

Pornire /oprire

Pentru pornirea uneltei apasati comutatorul (4). Pentru oprire eliberati comutatorul (4).

Curatare si intretinere



Curatare

ATENTIE! INAINTE DE ORICE INTERVENTIE ASUPRA ECHIPAMENTULUI, DECONECTATI ALIMENTAREA CU ENERGIE ELECTRICA DE LA RETEA.

- Pastrati curate fantele de ventilatie ale carcasei pentru a preveni supraincalzirea motorului
- Regulat, de preferat dupa fiecare utilizare curatati echipamentul cu o carpa moale. Daca murdaria persista, utilizati o carpa umezita intr-o solutie de apa si sapun
- NU utilizati solventi (ca de exemplu : petrol si derivati, alcool) intrucat acestia pot deteriora partile din plastic.

Intretinere

Echipamentul nostru a fost proiectat astfel incat sa poata fi utilizat pentru o perioada indelungata cu un minimum de intretinere. Veti putea obtine intotdeauna o satisfactie maxima in timpul utilizarii respectand indicatiile de mai sus.

Date tehnice

Tensiune / Frecventa	230V ~ 50Hz
Putere nominala	1050 W
Diametrul maxim de gaurire	Otel 13mm / Beton 28 mm / Lemn 30 mm
Turatie la mers in gol	0-970 rpm
Nr percutii	4350 ppm
Energie maxima percutie	4 J
Nivel maxim de zgomot LwA	102,8 dB(A)
Nivel maxim de vibratii	18,416 m/s ²

Depozitare

- Intotdeauna inainte de depozitarea unelei curatati carcasa ei cu o carpa putin umezita in apa cu sapun.
- Depozitati unealta electrica intr-un spatiu inaccesibil copiilor intr-o pozitie stabila si sigura intr-un loc racoros si uscat, evitand temperaturile prea ridicate sau scazute.
- Protejati unealta electrica fata de actiunea directa a razelor solare si pastrati-o intr-un loc intunecos, daca este posibil.
- Nu pastrati masina ambalata in folie sau in punga de plastic pentru a evita acumularea umiditatii.



Acest produs este un echipament electric si electronic (EEE). Conform prevederilor Directivei 2012/19/UE si OUG 5/2015, este interzisa eliminarea deseurilor de echipamente electrice si electronice (DEEE) ca deseuri municipale nesortate. Acestea pot afecta mediul si sanatatea umana ca urmare a prezentei substantelor periculoase pe care le contin. Predati DEEE la un centru autorizat de colectare si reciclare a DEEE.

