

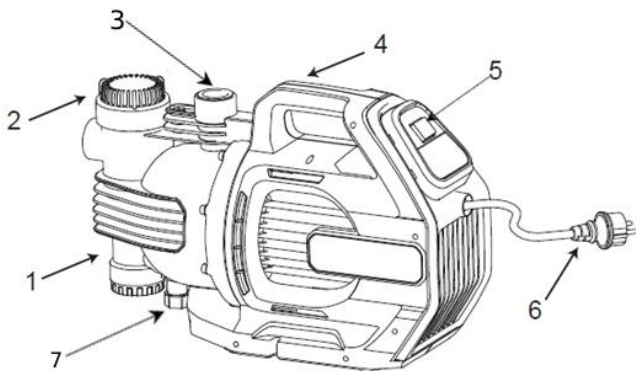


**MANUAL DE UTILIZARE
POMPA GRADINA GP**



COMPONENTE POMPA

1. Prefiltru
2. Capac acces filtru
3. Orificiu evacuare
4. Maner transport
5. Buton ON/OFF
6. Cablu alimentare
7. Orificiu golire



Specificatii tehnice

Cod produs	682535	682536
Putere nominala	900 W	1300 W
Tensiune / Frecventa	230 V / 50 Hz	
Debit maxim	6000 L/h	7000 L/h
Temperatura maxima lichid pompat	35 °C	
Adancime maxima de absorctie	8 m	
Inaltime maxima de pompare	44 m	53 m
Racorduri intrare/iesire	1"	
Grad protectie	IP X4	
Nivel de zgomot	LwA= 79 dB(A)	LwA= 88 dB(A)
Masa neta	~8.8 kg	10.1 kg



Va multumim pentru achizitionarea acestui produs EVOSANITARY, fabricat conform celor mai inalte standarde de siguranta si de functionare.



Avertizare! Pentru siguranta dumneavoastra cititi cu atentie acest manual si instructiunile generale de siguranta inaintea utilizarii echipamentului. Nerespectarea acestor reguli poate avea ca rezultat producerea electrocutarilor, a incendiilor si/sau a ranirilor personale.

Simboluri

Simbolurile utilizate in manual sau pe produs au urmatoarele semnificatii:

	ATENTIE!		Cititi manualul inainte de utilizare!
	Utilizati numai prize cu impamantare!		Produsul este in conformitate cu standardele de siguranta ale Directivelor Europene
	Acest produs este un echipament electric si electronic (EEE). Conform prevederilor Directivei 2012/19/UE si OUG 5/2015, Este interzisa eliminarea deseurilor de echipamente electrice si electronice (DEEE) ca deseuri municipale nesortate. Acestea pot afecta mediul si sanatatea umana ca urmare a prezentei substantelor periculoase pe care le contin. Predati DEEE la un centru autorizat de colectare si reciclare a DEEE		

Masuri de siguranta generale pentru uneltele electrice

Masuri de siguranta a echipamentului in exploatare



ATENTIE! Verificati intotdeauna ca tensiunea de alimentare sa corespunda cu cea inscrisa pe placuta uneltei.



Folositi numai prize prevazute cu impamantare care functioneaza corespunzator, conform normelor electrice in vigoare!

- Nu rasuciti cablul electric de alimentare al uneltei
- Nu transportati unealta tinand-o de cablul electric si nu trageti de cablul electric pentru a o scoate din priza.
- Tineti cablul electric de alimentare a masinii la distanta fata de sursele de caldura, de petele de ulei, de grasimi, de obiectele ascutite si sursele care emana caldura.
- Verificati stecherul si cablul electric in mod regulat si in caz de deteriorare a acestora apelati la un electrician autorizat.
- Verificati stecherul si cablul electric inainte de fiecare punere in functiune. Nu folositi produsul daca observati deteriorari. Apelati la un electrician autorizat.
- Nu suprasolicitati pompa! Ea poate fi folosita in conditii de siguranta daca sunt respectati parametrii de exploatare care o caracterizeaza. Nu utilizati unelte electrice cu un alt scop fata de cel pentru care sunt destinate.

Zona de lucru

- Este interzis accesul persoanelor neautorizate sau animalelor in zona din jurul locului de functionare a produsului;

Masuri de siguranta specifice pompei

- Evitati folosirea pompei in conditii de temperaturi mai ridicate de 40°C si mai scazute de 0°C, sau functionarea cu apa la o temperatura mai mare de 35°C.
- Atunci cand pompa este fixata pentru transportul apei dintr-un bazin, o data cu apa sunt absorbite si impuritati, de aceea este recomandata montarea unui filtru.
- Este interzisa functionarea pompei in gol.
- Instalarea pompei trebuie efectuata de catre personal calificat.

Service

- Repararea trebuie realizata numai de catre personal autorizat prin inlocuirea cu accesorii si piese de schimb originale pentru a se evita producerea accidentelor datorate reparatiilor necorespunzatoare.

Domeniu de utilizare.

Aceasta pompa este destinata extragerii apei din fantani, bazine, rezervoare, piscine precum si stropirii micilor exploataii agricole sau gradini. Nu utilizati produsul pentru extragerea hidrocarburilor (carburanti, uleiuri, solventi, etc.) sau a altor lichide decat apa.

NU ESTE PROIECTATA PENTRU UZ INDUSTRIAL.



ATENTIE! Pompa este proiectata si construita pentru extragerea apei fara continut de substante explozive, particule solide sau fibre, cu o densitate de 1kg/dmc si o viscozitate cinematica de 1mm² / s sau a lichidelor non-agresive chimic.

Pregatirea pentru punerea in functiune



ATENTIE! IN CAZUL IN CARE APAR ZGOMOTE ANORMALE IN FUNCTIONARE OPRIȚI IMEDIAT UNEALTA SI ADRESATI-VA UNUI SERVICE AUTORIZAT PENTRU CONSTATARI SI REPARATII.



ATENTIE! Dacă există o conducta de aspirație, pot trece pina la 4 minute de la pornirea pompei până ce este livrată apă. Această perioadă depinde de lungimea și diametrul conductei de aspirație.

Verificarea pompei inainte de instalare:

- Instalarea electropompei se face pe o fundatie cimentata pentru stabilitate sporita si exploatare indelungata.
- Instalati robinetul de inchidere cat mai aproape de pompa pentru o interventie facila in cazul lucrarilor de verificare si reparare.

Zona de lucru:

- Inainte de instalarea sorbului in pozitia de lucru asigurati-va ca nu exista nisip sau sedimente solide. In cazul existentei acestora curatati foarte bine amplasamentul sorbului.
- Pompa functioneaza in pozitie orizontala.
- Este foarte important ca nivelul apei sa nu coboare niciodata sub sorbul pompei.
- **PERICOL DE INGHEȚ!** Goliti pompa in situatia in care ramane inactiva la temperaturi sub 0°C, pentru evitarea deteriorarii ei.

Conexiune hidraulica

- Montati un robinet de umplere in partea de sus a conductei de aspiratie a apei
- Utilizati tubulatura rigida sau flexibila din metal sau plastic.
- Este recomandata utilizarea unei tubulaturi cu un diametru interior cel putin egal cu cel al pompei, pentru evitarea scaderii performantelor pompei si aparitiei colmatarii.
- Fixati tubulatura astfel incat greutatea acesteia sa nu deterioreze corpul pompei
- Asigurati-va ca adancimea maxima de aspiratie nu depaseste nivelul specificat in datele tehnice ale produsului.

Pe conducta de aspiratie se va monta obligatoriu un sorb cu clapeta de sens in capatul introdus in put, pentru evitarea patrunderii corpurilor straine.

Conexiune electrica

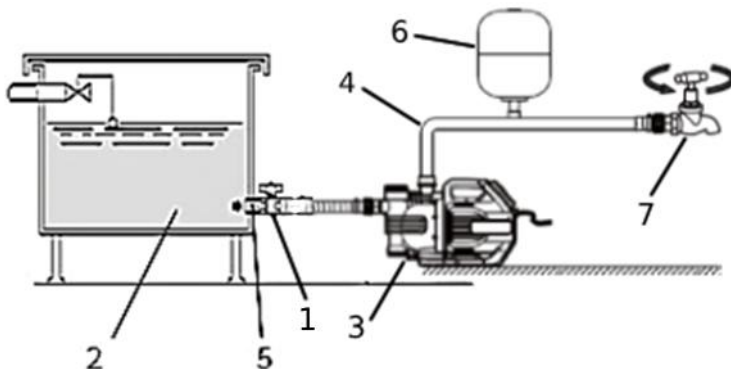
- Este recomandata conectarea pompei la un circuit electric dedicat.
- Aceste pompe cu motoare monofazate sunt dotate cu protectie termica si pot fi conectate direct la retea.



ATENȚIE! In cazul supraincalzirii motorului pompa se opreste automat. Dupa racire va porni din nou in mod automat, fara a fi necesara nici o interventie.

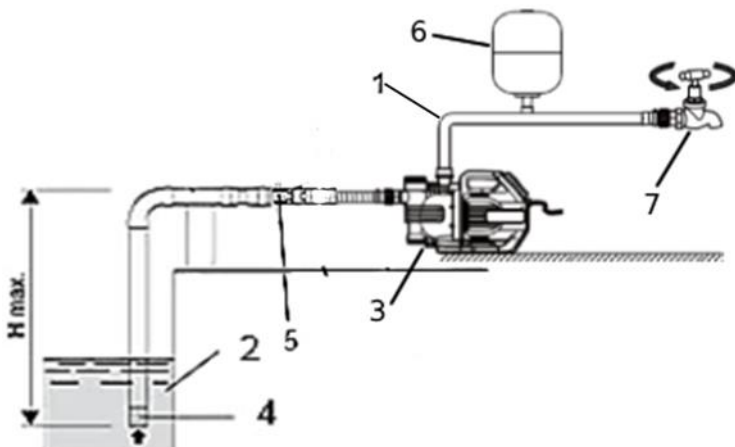
Tipuri de montaj

A. Pompare din vas tampon:



1. Robinet trecere
2. Vas tampon
3. Pompa
4. Conducta refulare
5. Conducta aspirare
6. Vas expansiune
7. Robinet

B. Pompare din put:



1. Conducta refulare
2. Put
3. Pompa
4. Sorb
5. Conducta aspirare
6. Vas expansiune
7. Robinet

Pornirea pompei:



ATENȚIE!

Conducta de absorție nu trebuie să fie montată mai sus decât pompa (figura B) deoarece în conductă se formează goluri de aer și pompa o să tragă aer (se dezamorsează).

Nu porniți pompa până când nu a fost umplută cu lichid (figura A).

- Se toarnă apa curată în pompa și în conducta de absorție
- Se strâng tubulatura de refulare.
- Se alimentează electric pompa și se apasă pe întrerupătorul de pornire aflat pe panoul de comandă
- Dacă pompa livrează apa înseamnă că amorsarea a reușit. În caz contrar se reiau operațiunile de amorsare.
- Verificați dacă sunt pierderi/scurgeri pe circuitul hidraulic.
- Asigurați-vă că pompa nu vibrează anormal, nu are un nivel de zgomot ridicat și nu are variații de presiune și curent absorbit.

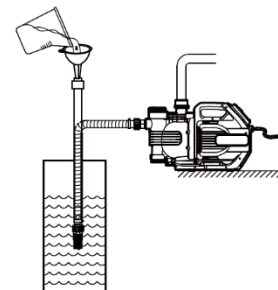


figura A

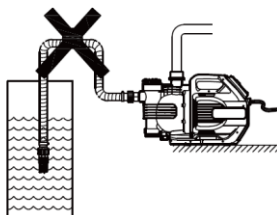


figura B

Curățare și întreținere



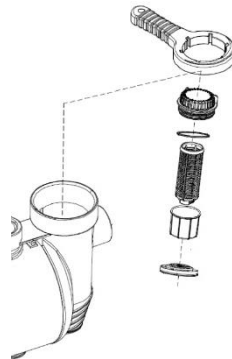
ATENȚIE! Înainte de orice intervenție asupra echipamentului, deconectați alimentarea cu energie electrică de la rețea.

Curățare

- Pastrati curate fantele de acces ale difuzorului pentru a preveni supraîncălzirea motorului și scăderea performanțelor pompei
- NU utilizați solvenți (ca de exemplu : petrol și derivați, alcool) întrucât aceștia pot deteriora părțile din plastic.

Curatare filtru

- Cu ajutorul unei chei pentru filtru, desfaceti capacul; acestuia si scoateti filtru (sita) conform imaginii alaturate;
- Curatati filtru sub jet de apa;
- Curatati camera filtrului, in cazul in care exista particule solide.



Intretinere

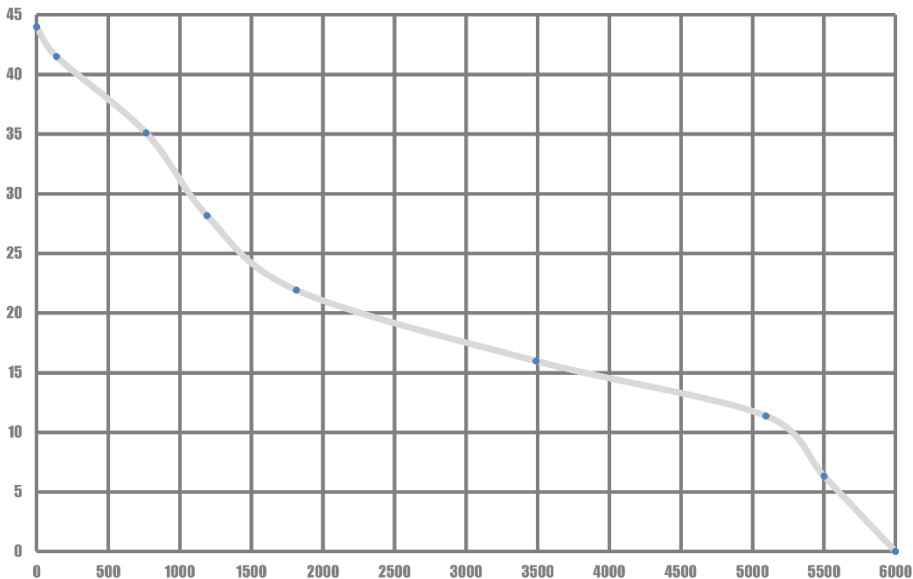
La fiecare 6 luni este necesara o inspectie amanuntita a produsului. Componentele interne, in special garniturile și etansarile mecanice trebuiesc inspectate si inlocuite daca este necesar. Daca este cazul, componentele interne trebuiesc curatate si relubrifiate.

Apelati la un punct de service autorizat pentru efectuarea intretinerii periodice.

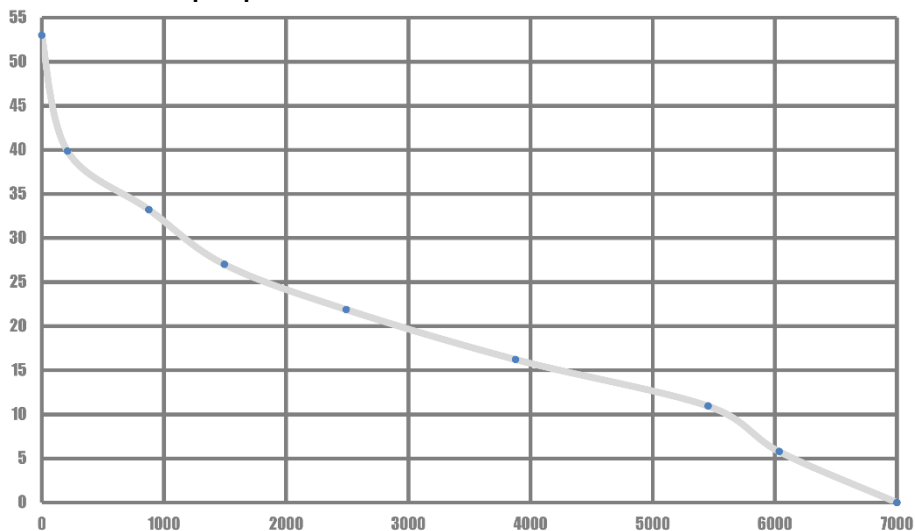
Depozitare

- Depozitati pompa intr-un spatiu inaccesibil copiilor intr-o pozitie stabila si sigura intr-un loc fara praf sau supus vibratiilor, evitand temperaturile prea ridicate sau scazute.
- Protejati pompa fata de actiunea directa a razelor solare si pastrati-o intr-un loc intunecos, daca este posibil.

Caracteristica a pompei 682535



Caracteristica a pompei 682536



151123



Acest produs este un echipament electric si electronic (EEE). Conform prevederilor Directivei 2012/19/UE si OUG 5/2015, este interzisa eliminarea deseurilor de echipamente electrice si electronice (DEEE) ca deseuri municipale nesortate. Acestea pot afecta mediul si sanatatea umana ca urmare a prezentei substantelor periculoase pe care le contin. Predati DEEE la un centru autorizat de colectare si reciclare a DEEE.