

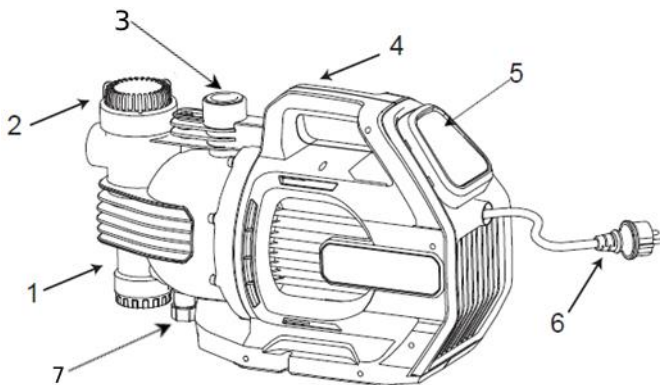


**MANUAL DE UTILIZARE
POMPA GRADINA CU AFISAJ LCD GPP**



COMPONENTE POMPA

1. Prefiltru
2. Capac acces filtru
3. Orificiu evacuare
4. Maner transport
5. Display
6. Cablu alimentare
7. Orificiu golire



Specificatii tehnice

Cod produs	682537	682538
Putere nominala	900 W	1300 W
Tensiune / Frecventa	230 V / 50 Hz	
Debit maxim	5400 L/h	6000 L/h
Temperatura maxima lichid pompat	35 °C	
Adancime maxima de aspiratie	8 m	
Inaltime maxima de pompare	44 m	53 m
Racorduri intrare/iesire	1"	
Grad protectie	IP X4	
Nivel de zgomot	LwA=79 dB(A)	LwA=88 dB(A)
Masa neta	~8.9 kg	~10.1 kg



Va multumim pentru achizitionarea acestui produs EVOSANITARY PLUS, fabricat conform celor mai inalte standarde de siguranta si de functionare.



Avertizare! Pentru siguranta dumneavoastra cititi cu atentie acest manual si instructiunile generale de siguranta inaintea utilizarii echipamentului. Nerespectarea acestor reguli poate avea ca rezultat producerea electrocutarilor, a incendiilor si/sau a ranirilor personale.

Simboluri

Simbolurile utilizate in manual sau pe produs au urmatoarele semnificatii:

	ATENTIE!		Cititi manualul inainte de utilizare!
	Utilizati numai prize cu impamantare!		Produsul este in conformitate cu standardele de siguranta ale Directivelor Europene
	Acest produs este un echipament electric si electronic (EEE). Conform prevederilor Directivei 2012/19/UE si OUG 5/2015, Este interzisa eliminarea deseurilor de echipamente electrice si electronice (DEEE) ca deseuri municipale nesortate. Acestea pot afecta mediul si sanatatea umana ca urmare a prezentei substantelor periculoase pe care le contin. Predati DEEE la un centru autorizat de colectare si reciclare a DEEE		

Masuri de siguranta generale pentru uneltele electrice

Masuri de siguranta a echipamentului in exploatare



ATENTIE! Verificati intotdeauna ca tensiunea de alimentare sa corespunda cu cea inscrisa pe placuta uneltei.



Folositi numai prize prevazute cu impamantare care functioneaza corespunzator, conform normelor electrice in vigoare!

- Nu rasuciti cablul electric de alimentare al uneltei
- Nu transportati unealta tinand-o de cablul electric si nu trageti de cablul electric pentru a o scoate din priza.
- Tineti cablul electric de alimentare a masinii la distanta fata de sursele de caldura, de petele de ulei, de grasimi, de obiectele ascutite si sursele care emana caldura.
- Verificati stecherul si cablul electric in mod regulat si in caz de deteriorare a acestora apelati la un electrician autorizat.
- Verificati stecherul si cablul electric inainte de fiecare punere in functiune. Nu folositi produsul daca observati deteriorari. Apelati la un electrician autorizat.
- Nu suprasolicitati pompa! Ea poate fi folosita in conditii de siguranta daca sunt respectati parametrii de exploatare care o caracterizeaza. Nu utilizati unelte electrice cu un alt scop fata de cel pentru care sunt destinate.

Zona de lucru

- Este interzis accesul persoanelor neautorizate sau animalelor in zona din jurul locului de functionare a produsului;

Masuri de siguranta specifice pompei

- Evitati folosirea pompei in conditii de temperaturi mai ridicate de 40°C si mai scazute de 0°C, sau functionarea cu apa la o temperatura mai mare de 35°C.
- Atunci cand pompa este fixata pentru transportul apei dintr-un bazin, o data cu apa sunt absorbite si impuritati, de aceea este recomandata montarea unui filtru.
- Este interzisa functionarea pompei in gol.
- Instalarea pompei trebuie efectuata de catre personal calificat.

Service

- Repararea trebuie realizata numai de catre personal autorizat prin inlocuirea cu accesorii si piese de schimb originale pentru a se evita producerea accidentelor datorate reparatiilor necorespunzatoare.

Domeniu de utilizare.

Aceasta pompa este destinata extragerii apei din fantani, bazine, rezervoare, piscine precum si stropirii micilor exploataii agricole sau gradini. Nu utilizati produsul pentru extragerea hidrocarburilor (carburanti, uleiuri, solventi, etc.) sau a altor lichide decat apa.

NU ESTE PROIECTATA PENTRU UZ INDUSTRIAL.



ATENTIE! Pompa este proiectata si construita pentru extragerea apei fara continut de substante explozive , particule solide sau fibre,cu o densitate de 1kg/dmc si o viscozitate cinematica de 1mm² / s sau a lichidelor non-agresive chimic.

Pregatirea pentru punerea in functiune



ATENTIE! IN CAZUL IN CARE APAR ZGOMOTE ANORMALE IN FUNCTIONARE OPRIȚI IMEDIAT UNEALTA SI ADRESATI-VA UNUI SERVICE AUTORIZAT PENTRU CONSTATARI SI REPARATII.



ATENTIE! Dacă există o conducta de aspirație, pot trece pina la 4 minute de la pornirea pompei până ce este livrată apă. Această perioadă depinde de lungimea și diametrul conductei de aspirație.

Verificarea pompei inainte de instalare:

- Instalarea electropompei se face pe o fundatie cimentata pentru stabilitate sporita si exploatare indelungata.
- Instalati robinetul de inchidere cat mai aproape de pompa pentru o interventie facila in cazul lucrarilor de verificare si reparare.

Zona de lucru:

- Inainte de instalarea sorbului in pozitia de lucru asigurati-va ca nu exista nisip sau sedimente solide.In cazul existentei acestora curatati foarte bine amplasamentul sorbului.
- Pompa functioneaza in pozitie orizontala.
- Este foarte important ca nivelul apei sa nu coboare niciodata sub sorbul pompei.
- **PERICOL DE INGHEȚ!** Goliti pompa in situatia in care ramane inactiva la temperaturi sub 0°C, pentru evitarea deteriorarii ei.

Conexiune hidraulica

- Montati un robinet de umplere in partea de sus a conductei de aspiratie a apei
- Utilizati tubulatura rigida sau flexibila din metal sau plastic.
- Este recomandata utilizarea unei tubulaturi cu un diametru interior cel putin egal cu cel al pompei, pentru evitarea scaderii performantelor pompei si aparitiei colmatarii.
- Fixati tubulatura astfel incat greutatea acesteia sa nu deterioreze corpul pompei
- Asigurati-va ca adancimea maxima de aspiratie nu depaseste nivelul specificat in datele tehnice ale produsului.

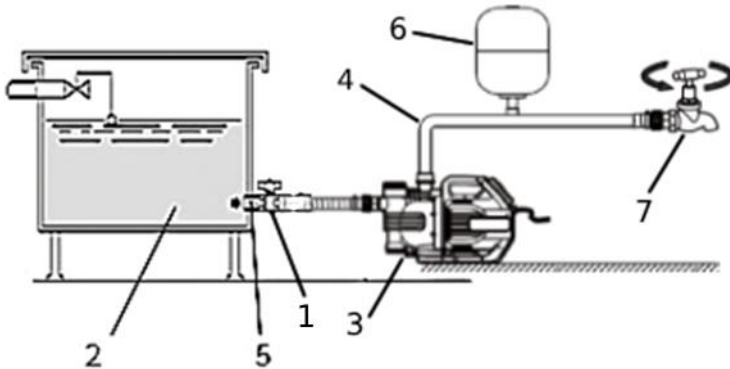
Pe conducta de aspiratie se va monta obligatoriu un sorb cu clapeta de sens in capatul introdus in put, pentru evitarea patrunderii corpurilor straine.



ATENȚIE! În cazul supraincalzirii motorului pompa se oprește automat. După răcire va porni din nou în mod automat, fără a fi necesară nici o intervenție.

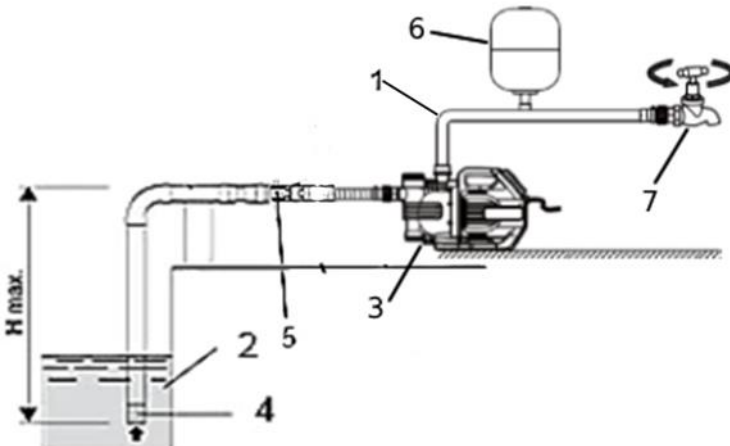
Tipuri de montaj

A. Pompare din vas tampon:



1. Robinet trecere
2. Vas tampon
3. Pompa
4. Conducta refulare
5. Conducta aspirare
6. Vas expansiune
7. Robinet
- 8.

B. Pompare din put:



1. Conducta refulare
2. Put
3. Pompa
4. Sorb
5. Conducta aspirare
6. Vas expansiune
7. Robinet

Conexiune electrica

- Este recomandată conectarea pompei la un circuit electric dedicat.
- Aceste pompe cu motoare monofazate sunt dotate cu protecție termică și pot fi conectate direct la rețea.

Pornirea pompei:



ATENȚIE!

Conducta de absorție nu trebuie să fie montată mai sus decât pompa (figura B) deoarece o să formeze goluri de aer pe conducta și pompa o să traga aer (se dezamorsează).

Nu porniți pompa până când nu a fost umplută cu lichid (figura A).

- Se toarna apa curata in pompa si in conducta de absorție
- Se strange tubulatura de refulare.
- Se alimenteaza electric pompa si se apasa pe intrerupatorul de pornire aflat pe panoul de comanda
- Daca pompa livreaza apa inseamna ca amorsarea a reusit. In caz contrar se reiau operatiunile de amorsare.
- Verificati daca sunt pierderi/surgeri pe circuitul hidraulic.
- Asigurati-va ca pompa nu vibreaza anormal, nu are un nivel de zgomot ridicat si nu are variatii de presiune si curent absorbit.

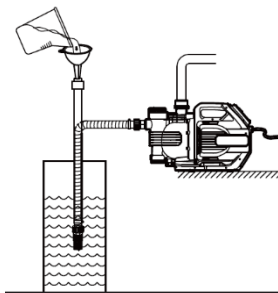


figura A

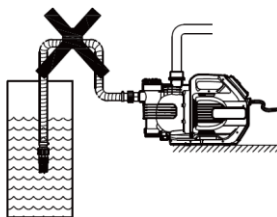
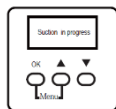
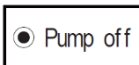


figura B

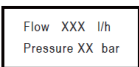
Display:



1. "Suction in progress" – aspiratie in curs
Pompa este pornita, si incepe sa pompeze, dar apa inca nu a ajuns la punctul de consum (capatul conductei de refulare).



2. "Pump off"- oprire/pornire pompa
Cand doriti sa opriti pompa, apsati tasta "ok", pentru a porni pompa reapasati tasta "ok, acesata functioneaza ca un intrerupator.



3. "Flow/Pressure" – debit/presiune
Cand pompa functioneaza normal, pe ecran se afiseaza valoarea debitului si valoarea presiunii.



4. "Standby" – asteptare
Cand robinetul conductei de evacuare este inchis, pompa va continua sa mai

functioneaza timp de 10 secunde, apoi va intra in functiona in regim de asteptare pentru a mentine presiunea. Cand robinetul este deschis, presiunea in sistem scade sub presiunea de pornire si pompa va porni automat.

No water inlet

5. "No water inlet" - Lipsa apa

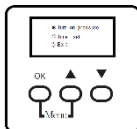
Pompa este pornita, robinetul de pe conducta de refulare este deschis, dar nu exista apa in conducta de aspirare. Pompa va functiona in aceste conditii timp de 30 de secunde, apoi se opreste automat pentru protectia echipamentului.

Leakage warning

Unable to pressurize

6. "Leakage warning" – posibile scurgeri

Cand exista o problema de scurgere in sistemul de conducte, o sa fie afisat acest mesaj pe display si pompa intra in avarie. Dupa ce ati verificat instalatia si ati identificat si remediat problemele, pompa trebuie repornita.



Pentru a accesa meniu mentineti apasat tastele "meniu" ("ok"+ "▲") timp de 3 secunde. Cu ajutorul tastelor "sus" si "jos" selectati functia dorita si apasati tasta "ok".

1.5 bar

+

-

Pentru a seta presiunea de pornire, selectati functia "Turn on pressure" si apasati tasta "ok". Intervalul de reglare a presiunii de pornire este 1.2-2.2 bar.

Turn on pressure

Time set

Exit

The day

Every day

Exit

The day

Every day

Exit

Pentru a seta timpul de pornire, selectati functia "Time set" si apasati tasta "ok". Intervalul de reglare a presiunii de pornire este 1.2-2.2 bar. Selectand "the day" pompa porneste o singura data la o anumita ora. Selectand "every day" pompa o sa porneasca zilnic la ora setata.

Curatare si intretinere



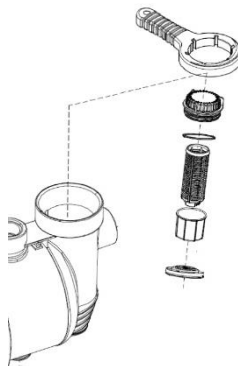
ATENTIE! Inainte de orice interventie asupra echipamentului, deconectati alimentarea cu energie electrica de la retea.

Curatare

- Pastrati curate fantele de acces ale difuzorului pentru a preveni supraincalzirea motorului si scaderea performantelor pompei
- NU utilizati solventi (ca de exemplu : petrol si derivati, alcool) intrucât acestia pot deteriora partile din plastic.

Curatare filtru

- Cu ajutorul unei chei pentru filtru, desfaceti capacul; acestuia si scoateti filtru (sita) conform imaginii alaturate;
- Curatati filtru sub jet de apa;
- Curatati camera filtrului, in cazul in care exista particule solide.



Intretinere

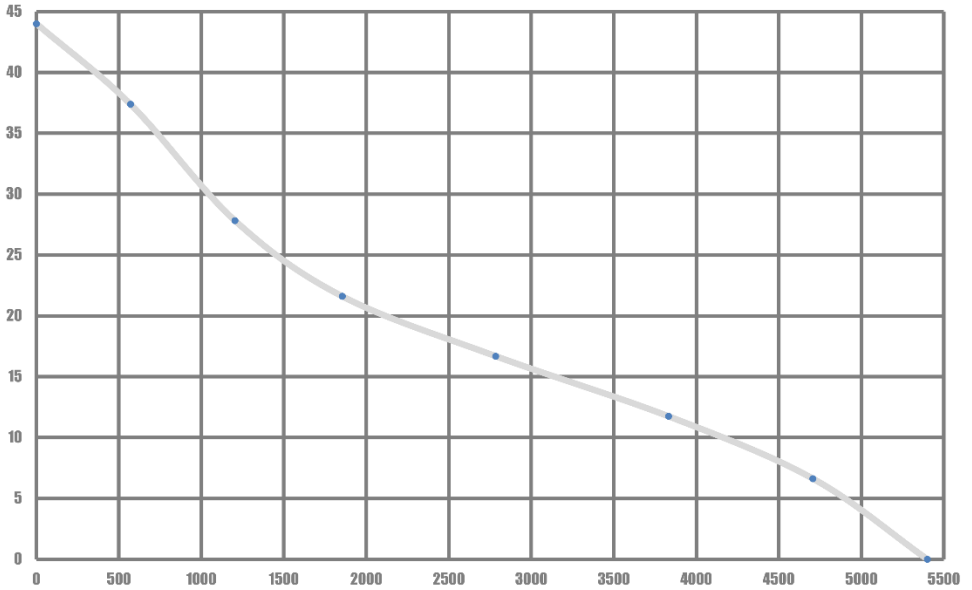
La fiecare 6 luni este necesara o inspectie amanuntita a produsului. Componentele interne, in special gamiturile și etansarile mecanice trebuiesc inspectate si inlocuite daca este necesar. Daca este cazul, componentele interne trebuiesc curatate si relubrificate.

Apelati la un punct de service autorizat pentru efectuarea intretinerii periodice.

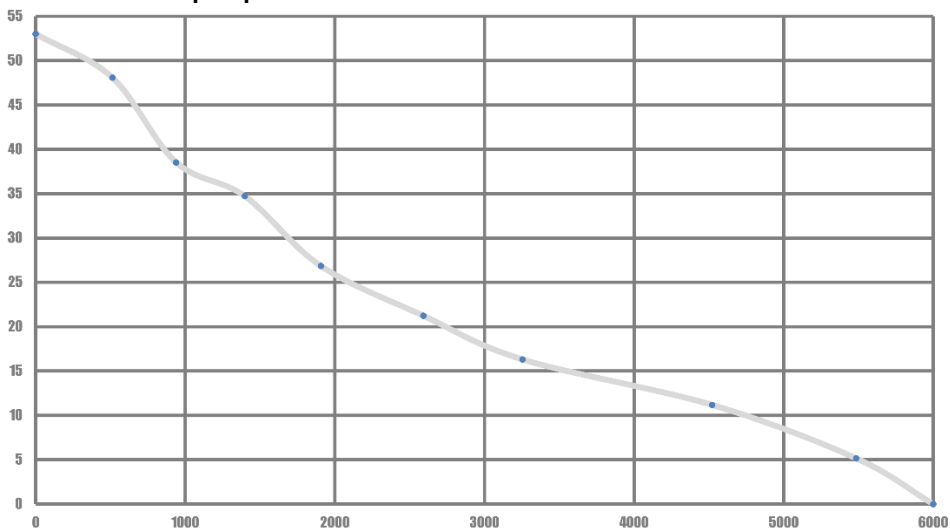
Depozitare

- Depozitati pompa intr-un spatiu inaccesibil copiilor intr-o pozitie stabila si sigura intr-un loc fara praf sau supus vibratiilor, evitand temperaturile prea ridicate sau scazute.
- Protejati pompa fata de actiunea directa a razelor solare si pastrati-o intr-un loc intunecos, daca est posibil.

Caracteristica a pompei 682537



Caracteristica a pompei 682538



151123



Acest produs este un echipament electric si electronic (EEE). Conform prevederilor Directivei 2012/19/UE si OUG 5/2015, este interzisa eliminarea deseurilor de echipamente electrice si electronice (DEEE) ca deseuri municipale nesortate. Acestea pot afecta mediul si sanatatea umana ca urmare a prezentei substantelor periculoase pe care le contin. Predati DEEE la un centru autorizat de colectare si reciclare a DEEE.