

INSTRUCIUNI PENTRU PLUTITOR ELECTRIC CU CONTRAGREUTATE

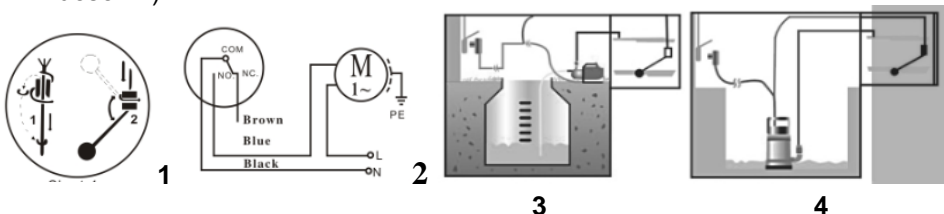
Va multumim pentru achizitionarea acestui produs EVOTOOLS fabricat conform celor mai inalte standarde de siguranta si de functionare.

1. PARAMETRI TEHNICI

- TENSIUNE-230 V
- CURENT MAXIM 10 A
- FRECVENTA 50 HZ
- TEMPERATURA MAXIMA DE UTILIZARE 50 °C
- GRAD PROTECTIE -IP68.

2. INSTRUCIUNI DE FOLOSIRE

a. **Fixati contragreutatea.** Indepartati inelul de plastic de pe contragreutate apoi introduceti cablul electric prin contragreutate si reglati distanta dorita (vezi desen 1).



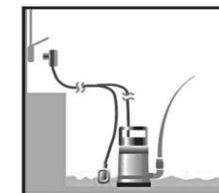
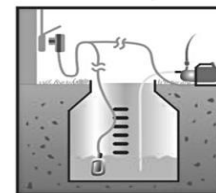
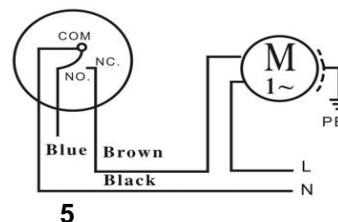
b. **Conectati cablul electric**

Exista 3 modalitati de functionare :

A. Umplere automata. Se folosesc conductori Negru (black) si Albastru (Blue) atentie izolati cablul maro (Brown) vezi desen nr 2. Plutitorul electric porneste pompa atunci cand nivelul apei este jos si opreste pompa cand nivelul apei in rezervor este maxim (vezi desen 3 si 4).

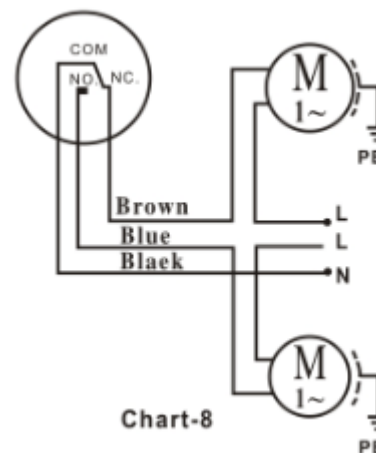
B. Golire automata sau protective la lipsa apa - (vezi desen 5). Se folosesc conductori Maro si Negru, atentie izolati conductor Albastru. Plutitorul electric porneste pompa atunci cand nivelul apei este maxim in rezervor si opreste pompa cand nivelul apei este minim in rezervor (vezi desen 6 si 7)

C. Golire si umplere automata - (vezi desen 8). Se pot conecta 2 pompe una de umplere si una de golire a unui rezervor.



3. ATENTIE

- Acest produs trebuie instalat doar de personal autorizat.
- Cablul electric trebuie izolat inainte de punerea in functiune.
- Partea izolata a cablului nu trebuie introdusa in apa.
- Pompa trebuie legata la impamantare.



Acest produs este un echipament electric si electronic (EEE). Conform prevederilor Directivei 2012/19/UE si OUG 5/2015, este interzisa eliminarea deseurilor de echipamente electrice si electronice (DEEE) ca deseuri municipale nesortate. Acestea pot afecta mediul si sanatatea umana ca urmare a prezentei substantelor periculoase pe care le contin. Predati DEEE la un centru autorizat de colectare si reciclare a DEEE.