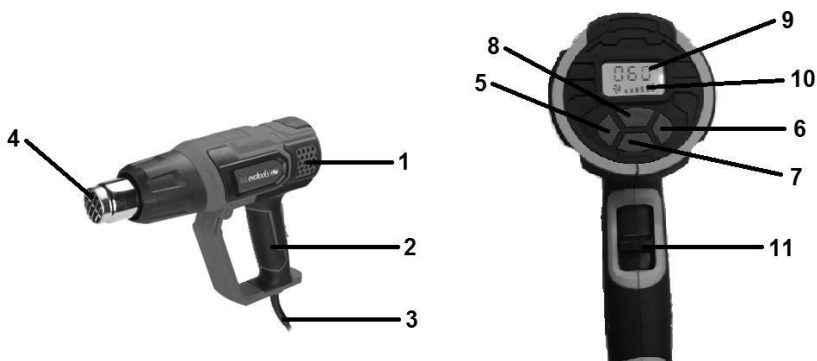


**MANUAL DE UTILIZARE  
PISTOL AER CALD LCD 2000 EPTO PLUS**



## Descriere

1. Grile de ventilatie
2. Maner
3. Cablu alimentare
4. Duza suflare aer cald
5. Buton crestere temperatura
6. Buton scadere temperatura
7. Buton scadere debit aer
8. Buton crestere debit aer
9. Afisaj temperatura curenta
10. Afisaj debit aer
11. Intrerupator



Accesorii incluse :

- 4 duze de suflare
- cutie de depozitare si transport

## Date tehnice

<b>Cod produs</b>	<b>680887</b>
Tensiune / Frecventa	220-240V / 50-60 Hz
Putere nominala	2000 W
2 moduri functionare	I: 60 °C – 500 L/min II: 60-600 °C – 300-550 L/min
Clasa izolare	II
Nivel de zgomot (LwA)	< 70 dB(A)
Masa neta	~ 1 kg

Va multumim pentru achizitionarea acestui produs EVOTOOLS, fabricat conform celor mai inalte standarde de siguranta si de functionare.



**Avertizare!** Pentru siguranta dumneavoastra cititi cu atentie acest manual si instructiunile generale de siguranta inaintea utilizarii echipamentului. Nerespectarea acestor reguli poate avea ca rezultat producerea electrocutarilor, a incendiilor si/sau a ranirilor personale.

### Simboluri

Simbolurile utilizate in manual sau pe produs au urmatoarele semnificatii:

	ATENTIE!		Cititi manualul inainte de utilizare!
	Produsul este dublu izolat.		Produsul este in conformitate cu standardele de siguranta ale Directivelor Europene
	Purtati manusi de protectie!		Purtati ochelari de protectie!
	Nu folositi produsul in conditii de precipitatii (ploaie, ninsoare, vant etc.)!		Purtati costum de protectie!
	Acest produs este un echipament electric si electronic (EEE) si face obiectul unei colectari separate. Predati deseurile de echipamente electrice si electronice (DEEE) doar la centre autorizate de colectare si reciclare a DEEE.		

### Masuri de siguranta generale pentru uneltele electrice

#### Zona de lucru

- Pastrati zona de lucru curata si bine iluminata. Zonele intunecate pot crea accidente.
- Nu utilizati produsul in zonele cu potential exploziv, de exemplu in prezenta lichidelor, gazelor sau particulelor inflamabile. Uneltele electrice genereaza scantei care pot aprinde aceste materiale.
- Nu lasati copiii sau persoanele neautorizate in zona de lucru. Distragerea atentiei poate cauza pierderea controlului.

#### Masuri de siguranta pentru uneltele electrice



**ATENTIE!** Verificati intotdeauna ca tensiunea de alimentare sa corespunda cu cea inscrisa pe placuta produsului.

- Nu folositi uneltele electrice cu mainile ude.
- Nu rasuciti cablul electric de alimentare al produsului.

- Nu transportati produsul tinandu-l de cablul electric si nu trageți de cablul electric pentru a il scoate din priza.
- Tineti cablul electric de alimentare la distanta fata de sursele de caldura, de petele de ulei, de grasimi, de obiecte ascutite.
- Verificati stecherul si cablul electric in mod regulat si in caz de deteriorare a acestora apelati la un electrician autorizat. Nu folositi unelte electrice al caror cablu de alimentare este deteriorat.
- Inspectati vizual uneltele electrice inainte de a le porni. Nu folositi unelte electrice deteriorate.
- Inainte de utilizare, verificati ca toate suruburile sa fie bine stranse, iar accesoriile sa fie montate si fixate corect.
- Folositi doar accesorii compatibile. Nu incercati sa folositi sau sa adaptati accesorii incompatibile sau improvizatii.
- Evitati pornirile accidentale. Asigurati-va ca intrerupatorul este in pozitia "Oprit" inainte de introducerea cablului de alimentare in priza. Nu folositi unelte electrice ale caror intreruptoare nu functioneaza corespunzator.
- Nu utilizati produsul in conditii de ploaie sau umiditate excesiva. Patrunderea apei in interiorul acestuia creste riscul unui scurtcircuit.
- Pentru utilizare in aer liber, folositi cabluri de prelungire care sunt atestate si marcate în mod corespunzător pentru utilizarea in mediul exterior.
- Nu suprasolicitati produsul! Acesta poate fi folosit in conditii de siguranta daca sunt respectati parametrii de exploatare care il caracterizeaza. Nu utilizati unelte electrice cu un alt scop fata de cel pentru care sunt destinate.

### **Masuri de siguranta personala**

- Produsul poate fi folosit de persoane de peste 16 ani care au citit si au inteles instructiunile de utilizare.
- Nu folositi unelte electrice daca sunteti obosit, sub influenta alcoolului, drogurilor sau a medicamentelor care va pot afecta capacitatea de concentrare.
- Intotdeauna utilizati o imbracaminte adecvata. Nu purtati haine largi sau bijuterii. Daca aveti parul lung, acesta trebuie legat. Apare riscul prinderii acestora de catre partile componente ale masinii aflate in miscare.
  - In timpul utilizarii este obligatoriu sa purtati echipament de protectie: pantaloni lungi, bluza cu maneci lungi, manusi de protectie. Este recomandat sa purtati incaltaminte de protectie care sa va asigure aderenta sporita.
- Faceti pauze ori de cate ori este nevoie. Utilizarea continua pe perioade lungi de timp a uneltelor electrice poate provoca o stare de oboseala care poate duce la accidente.
- Opriti uneltele electrice atunci cand nu le folositi.



### **Service**

- Repararea trebuie realizata numai de catre personal autorizat prin inlocuirea cu accesorii si piese de schimb originale pentru a se evita producerea accidentelor datorate reparatiilor necorespunzatoare.

### **Masuri de siguranta specifice pistolului de aer cald**

- Intotdeauna utilizati manerul pentru a manevra produsul.
- Dupa utilizare duza de suflare si accesoriul atasat pot fi extrem de fierbinti. Inainte de a interveni asupra accesoriului sau a depozita produsul, opriti functionarea acestuia, scoateti stecherul din priza si lasati produsul sa se raceasca.
- Nu atingeti si nu apropiati mainile de duza de suflare in timpul utilizarii.
- Nu orientati produsul spre persoane sau animale. Pericol de vatamare si arsuri.
- Nu orientati produsul spre obiecte care pot fi deteriorate de aerul fierbinte si catre substante inflamabile sau cu potential exploziv. Pericol de incendiu.
- Nu orientati produsul spre ierburi/buruieni/tufisuri uscate. Pericol de incendiu.

- Produsul este dublu izolat. Aceasta inseamna ca este prevazut cu doua tipuri complet independente de izolare care impiedica operatorul sa intre in contact direct cu partile metalice ale cablurilor. Această măsură reprezintă un grad ridicat de protecție împotriva electrocutărilor.

## **Domeniu de utilizare**

Pistolul cu aer cald este destinat uzului personal pentru operațiile de desprindere a vopselei, imbinării țevilor, contractării PVC, imbinării și îndoirii obiectelor din plastic, precum și utilizării pentru uscarea și dezghețare în general.

**NU ESTE PROIECTAT PENTRU UZ INDUSTRIAL!**

## **Pregătirea pentru punerea în funcțiune**



**ATENȚIE! ÎNAINTEA ORICAREI INTERVENȚII ASUPRA PRODUSULUI ASIGURAȚI-VA CA ACESTA ESTE DECONECTAT DE LA SURSA DE ENERGIE ELECTRICA.**

### **Montajul accesoriului de suflare**

Produsul conține 4 accesorii de suflare incluse. Pentru a monta accesoriul de suflare dorit, împingeți-l ferm, complet, pe duza de suflare.



**ATENȚIE! NU UTILIZAȚI ACCESORII INCOMPATIBILE ȘI NU EFECTUAȚI IMPROVITATII! FOLOSITI NUMAI ACCESORII DEDICATE PENTRU ACEST PRODUS!**



**ATENȚIE! NU ATINGEȚI DUZA SAU ACCESORIUL DE SUFLARE IMEDIAT DUPA UTILIZARE! ACESTEA POT FI EXTREM DE FIERBINTI. OPRITI FUNCTIONAREA PRODUSULUI, SCOATEȚI STECHERUL DIN PRIZA ȘI AȘTEPTAȚI RĂCIREA ACESTUIA ÎNAINTE DE A INTERVENI ASUPRA DUZEI SAU ACCESORIULUI DE SUFLARE!**

## **Utilizare**



**ATENȚIE! ÎN CAZUL ÎN CARE APAR ZGOMOTE ANORMALE ÎN FUNCTIONARE OPRITI IMEDIAT UNEALTA ȘI ADRESAȚI-VA UNUI SERVICE AUTORIZAT PENTRU CONSTATARI ȘI REPARAȚII.**

### **Pornire /oprire**

Pentru pornire glisați întrerupătorul (11) în poziția 1 sau 2, în funcție de treapta de funcționare dorită. Pentru oprire glisați întrerupătorul (11) în poziția 0.

### **Operare**

*Treapta 1: 60°C – 500 L/min.*

Pentru selectarea treptei 1 glisați întrerupătorul (11) în poziția 1. Pe afișaj puteți observa temperatura de 60°C și nivelul debitului de aer. În această treaptă nu puteți varia temperatura, însă puteți varia debitul de aer cald apăsând butonul (8) pentru creșterea debitului, respectiv butonul (7) pentru scăderea acestuia.

*Treapta 2: 60-600°C – 300-550 L/min.*

Pentru selectarea treptei 2 glisați întrerupătorul (11) în poziția 2. Pe afișaj puteți observa temperatura și nivelul debitului de aer. Puteți varia temperatura între 60°C și 600°C prin apăsarea butonului (5) pentru creșterea temperaturii, respectiv butonul (6) pentru scăderea acesteia. Pe afișaj valoarea temperaturii este cea reală, astfel puteți observa momentul în care jetul de aer ajunge la temperatura dorită. Puteți varia nivelul debitului de aer apăsând butonul (8) pentru

cresterea debitului, respectiv butonul (7) pentru scaderea acestuia.

Porniti produsul si lasati-l in repaus cca. 1 min pentru a atinge temperatura corespunzatoare modului de functionare ales.

Tineti ferm produsul utilizand manerul (2).

Opriti intotdeauna produsul atunci cand nu il folositi.

Pentru prelungirea duratei de viata a produsului este recomandat sa evitati operarea continua pe durate mari de timp. Nu depasiti 15 min de functionare continua. Lasati produsul sa se raceasca inainte de a incepe o noua operare.

## **Curatare si intretinere**



### **Curatare**

**ATENTIE! Inainte de orice interventie asupra echipamentului, deconectati alimentarea cu energie electrica de la retea.** Pastrati curate fantele de ventilatie ale carcasei pentru a preveni supraincalzirea motorului.

- Regulat, de preferat dupa fiecare utilizare curatati echipamentul cu o carpa moale. Daca murdaria persista, utilizati o carpa umezita intr-o solutie de apa si sapun.
- Nu utilizati solventi (ca de exemplu: petrol si derivati, alcool) intrucat acestia pot deteriora partile din plastic.

### **Intretinere**

Echipamentul nostru a fost proiectat astfel incat sa poata fi utilizat pentru o perioada indelungata cu un minimum de intretinere. Veti putea obtine intotdeauna o satisfactie maxima in timpul utilizarii respectand indicatiile de mai sus.

## **Depozitare**

- Intotdeauna inainte de depozitare curatati carcasa cu o carpa putin umezita in apa cu sapun.
- Depozitati produsul intr-un spatiu inaccesibil copiilor intr-o pozitie stabila si sigura intr-un loc racoros si uscat, evitand temperaturile prea ridicate sau scazute.
- Protejati produsul de actiunea directa a razelor solare si pastrati-l intr-un loc intunecos, daca este posibil.
- Nu pastrati produsul ambalat in folie sau in punga de plastic pentru a evita acumularea umiditatii



Acest produs este un echipament electric si electronic (EEE). Conform prevederilor Directivei 2012/19/UE si OUG 5/2015, este interzisa eliminarea deseurilor de echipamente electrice si electronice (DEEE) ca deseuri municipale nesortate. Acestea pot afecta mediul si sanatatea umana ca urmare a prezentei substantelor periculoase pe care le contin. Predati DEEE la un centru autorizat de colectare si reciclare a DEEE.