

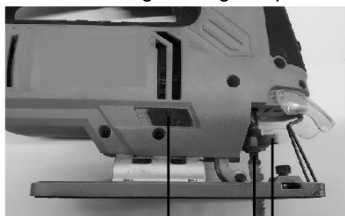


**MANUAL DE UTILIZARE
FERASTRAU PENDULAR JS 710 EPTO**

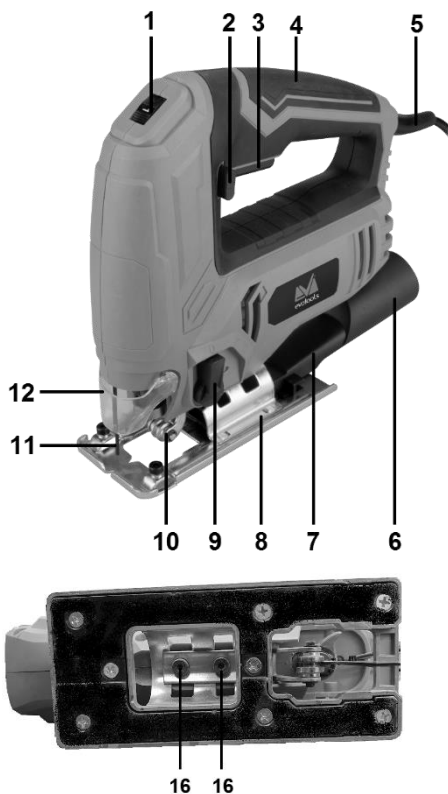


Descriere

1. Variator turatie
2. Buton functionare continua
3. Intrerupator On/Off
4. Maner
5. Cablu alimentare
6. Adaptor evacuare praf
7. Mufa evacuare praf
8. Talpa
9. Selector mod pendulare
10. Parghie pendulare
11. Ghidaj taiere
12. Aparatoare
13. Selector sens evacuare praf
14. Locas fixare lama
15. Sistem rapid fixare lama
16. Suruburi reglare unghi talpa



13 14 15



16 16

Date tehnice

Cod produs	680921
Tensiune/Frecventa	220V-240V / 50-60Hz
Putere nominala	710W
Sistem fixare panza	Rapid
Selector pendulare	4 trepte
Unghi maxim de inclinare	+ / - 45°
Grosime maxima taiere	Lemn 80 mm, Metal 8 mm
Turatie variabila	800 – 3000 opm
Evacuare praf	Da
Nivel maxim zgonot(LwA)	97 dB(A), K=3 dB(A)
Masa neta	~2.1 kg

RO

Va multumim pentru achizitionarea acestui produs EVOTOOLS, fabricat conform celor mai inalte standarde de siguranta si de functionare. Pastrati acest manual pentru consultari ulterioare.



Avertizare! Pentru siguranta dumneavoastra cititi cu atentie acest manual si instructiunile generale de siguranta inaintea utilizarii echipamentului. Nerespectarea acestor reguli poate avea ca rezultat producerea electrocutarilor, a incendiilor si/sau a ranirilor personale.

Simboluri

Simbolurile utilizate in manual sau pe produs au urmatoarele semnificatii:

	ATENIE!		Cititi manualul inainte de utilizare!
	Produsul este dublu izolat.		Produsul este in conformitate cu standardele de siguranta ale Directivelor Europene
	Purtati manusi de protectie!		Purtati ochelari de protectie!
	Purtati antifoane!		Purtati masca de protectie respiratorie!
	Acest produs este un echipament electric si electronic (EEE) si face obiectul unei colectari separate. Predati deseurile de echipamente electrice si electronice (DEEE) doar la centre autorizate de colectare si reciclare a DEEE.		

Masuri de siguranta generale pentru uneltele electrice

Zona de lucru

- Pastrati zona de lucru curata si bine iluminata. Zonele intunecate pot crea accidente.
- Nu utilizati produsul in zonele cu potential exploziv, de exemplu in prezenta lichidelor, gazelor sau particulelor inflamabile. Uneltele electrice genereaza scantei care pot aprinde aceste materiale.
- Nu lasati copiii sau persoanele neautorizate in zona de lucru. Distragerea atentiei poate cauza pierderea controlului.

Masuri de siguranta pentru uneltele electrice



ATENIE! VERIFICATI INTOTDEAUNA CA TENSIUNEA DE ALIMENTARE SA CORESPUNDA CU CEA INSCRISA PE PLACUTA PRODUSULUI.

- Nu folositi uneltele electrice cu mainile ude.
- Nu rascuciti cablul electric de alimentare al produsului.

- Nu transportati produsul tinandu-l de cablul electric si nu trageți de cablul electric pentru a il scoate din priza.
- Tineti cablul electric de alimentare la distanta fata de sursele de caldura, de petele de ulei, de grasimi, de obiecte ascutite.
- Verificati stecherul si cablul electric in mod regulat si in caz de deteriorare a acestora apelati la un electrician autorizat. Nu folositi unelte electrice al caror cablu de alimentare este deteriorat.
- Inspectati vizual uneltele electrice inainte de a le porni. Nu folositi unelte electrice deteriorate.
- Inainte de utilizare, verificati ca toate suruburile sa fie bine stranse, iar accesoriile sa fie montate si fixate corect.
- Folositi doar accesorii compatibile. Nu incercati sa folositi sau sa adaptati accesorii incompatibile sau improvizatii.
- Evitati pornirile accidentale. Asigurati-va ca intrerupatorul este in pozitia "Oprit" inainte de introducerea cablului de alimentare in priza. Nu folositi unelte electrice ale caror intrerupatoare nu functioneaza corespunzator.
- Nu utilizati produsul in conditii de ploaie sau umiditate excesiva. Patrunderea apei in interiorul acestuia creste riscul unui scurtcircuit.
- Pentru utilizare in aer liber, folositi cabluri de prelungire care sunt atestate și marcate în mod corespunzător pentru utilizarea in mediul exterior.
- Nu suprasolicitati produsul! Acesta poate fi folosit in conditii de siguranta daca sunt respectati parametrii de exploatare care il caracterizeaza. Nu utilizati unelte electrice cu un alt scop fata de cel pentru care sunt destinate.

Masuri de siguranta personala

- Nu folositi unelte electrice daca sunteti oboisit, sub influenta alcoolului, drogurilor sau a medicamentelor care va pot afecta capacitatea de concentrare.
- Intotdeauna utilizati o imbracaminte adecvata. Nu purtati haine largi sau bijuterii. Daca aveti parul lung, acesta trebuie legat. Apare riscul prinderii acestora de catre partile componente ale masinii aflate in miscare.



• In timpul utilizarii este obligatoriu sa purtati echipament de protectie: ochelari de protectie, antifoane, masca de protectie respiratorie si manusi de protectie. Este recomandat sa purtati incaltaminte de protectie care sa va asigure aderenta sporita.

- Daca exista posibilitatea de instalare a dispozitivelor de evacuare a prafului atunci asigurati-va ca acestea sunt conectate si utilizate corect.
- Faceti pauze ori de cate ori este nevoie. Utilizarea continua pe perioade lungi de timp a uneltelor electrice poate provoca o stare de oboseala care poate duce la accidente.
- Opriti uneltele electrice atunci cand nu le folositi.

Service

- Repararea trebuie realizata numai de catre personal autorizat prin inlocuirea cu accesorii si piese de schimb originale pentru a se evita producerea accidentelor datorate reparatiilor necorespunzatoare.

Masuri de siguranta specifice ferastraului pendular

- In timpul functionarii tineti ferastraul numai de suprafata izolata a manerului, deoarece puteti atinge si taia cabluri electrice mascate sau propriul cablu electric de alimentare.
- Nu porniti ferastraul atunci cand lama acestuia este in contact cu piesa de prelucrat. Actiunea de taiere a lamei va avea ca efect vibrarea ei si poate provoca ranirea operatorului.
- Lasati ferastraul sa se opreasca complet inainte de a fi asezat, deoarece lama de taiere aflata in miscare va crea un soc la contactul cu suprafata pe care va fi pozitionat si poate cauza raniri personale.
- Inspectati lama inainte de utilizare. Nu folositi niciodata o lama fisurata sau deformata.

Utilizati numai lame bine ascutite.

- Utilizati lama corespunzatoare materialului de taiat. Nu folositi lame destinate taierii unui anumit material pentru taierea altui tip de material.
- Fixati piesa de taiat folosind dispozitive corespunzatoare de fixare. Nu folositi mana pentru fixarea piesei de taiat.
- Nu tineti mana sub piesa de taiat. Exista riscul de vatamare corporala.
- Când prelucrati lemn rotund, folositi dispozitive de fixare pentru a preveni rotirea piesei
- Nu folosiți niciodată mâinile pentru a elimina rumegușul, așchiile sau deșeurile rezultate si lasate de către lama in urma procesului de prelucrare.
- Verificati piesa de prelucrat si indepartati cuiele, acele si capsele metalice inainte de a incepe operatiunea.
- Nu incercati sa scoateti o lama blocata inainte de a opri ferastraul. Nu incercati sa opriti sau sa incetiniti miscarea lamei cu ajutorul unei bucati din lemn sau cu alte obiecte.

Domeniu de utilizare

Ferastraul pendular este destinat uzului personal pentru operatiile de taiere a diverselor materiale: lemn, metal, plastic.

NU ESTE PROIECTAT PENTRU UZ INDUSTRIAL!

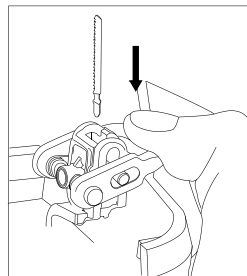
Pregatirea pentru punerea in functiune



ATENȚIE! DECONECTATI ALIMENTAREA CU ENERGIE ELECTRICA INAINTEA INCEPERII ORICAREI OPERATIUNI DE REGLARE SAU INTRETINERE

Montarea lamei

- Rotiti dispozitivul "quick release" (15) prevazut cu un arc pentru a elibera lama din echipament.
- Introduceti o lama noua cat mai adanc posibil in dispozitivul de prindere (14) avand pozitia dintilor in fata. Asigurati-va ca marginea din spate a lamei se fixeaza in rola de ghidare (10), dupa care eliberati dispozitivul de fixare (15) care va reveni in pozitia de lucru



Selectare mod de taiere

- Acest echipament poate fi utilizat pentru taieri cu pendulare sau in linie dreapta (doar in sus si in jos). Miscarea pendulara impinge lama inainte pe cursa de taiere si sporeste considerabil viteza de taiere. Pentru a selecta modul de taiere, actionati selectorul (9) in pozitia dorita.

Pozitie	Mod de taiere	Aplicatii
3 / 4	Grad mare de pendulare	Taieri rapide in lemn, placaj
2 / 3	Grad mediu de pendulare	Taieri rapide in lemn, placaj, aluminiu si otel moale
1 / 2	Grad mic de pendulare	Taieri otel moale, aluminiu , lemn tare, plastic
0 / 1	Fara pendulare	Taieri otel moale si plastic. Taieri precise in lemn si placaj

Reglarea unghiului de taiere

- Intregul ansamblu al ferastraului pendular poate fi rotit in jurul talpii (8), ceea ce permite lamei sa taie piesa de prelucrat la unghiuri diferite (0-45° la stanga sau la dreapta).
- Slabiti suruburile (16) situate pe partea de dedesubt a unelei electrice cu ajutorul unei cheii imbus incluse.
- Rotiti talpa (8) la unghiul dorit si strangeti suruburile (16).

Reglare turatie

Pentru modificarea turatiei rotii variatorului (1) pe treapta de viteza dorita.

TIPUL MATERIALULUI DE PRELUCRAT	TREAPTA DE VITEZA
LEMN	5-6
CERAMICA	3-5
ALUMINIU	3-5
METAL	3-4
PLASTIC	1-4

Evacuare / Aspiratie praf

In scopul de a imbunatati aspirarea suprafetei de lucru, ferastraul dispune de un sistem de evacuare a praful de pe linia de taiere prin:

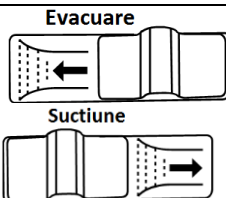
1. Evacuare prin suflare spre partea din fata
2. Aspirare prin conectarea la un aspirator de uz casnic obișnuit.

Selectati directia dorita actionand selectorul (13).

Montare ghidaj paralel

Pentru taieturi drepte precise, utilizati ghidajul paralel inclus care se monteaza astfel:

- Slabiti suruburile de blocare din partea din fata a talpii ferastraului.
- Atasati ghidajul prin introducerea lui in fanta din talpa, reglati latimea de taiere dorita si strangeti suruburile de blocare.



Utilizare



ATENTIE! IN CAZUL IN CARE APAR ZGOMOTE ANORMALE IN FUNCTIONARE OPRIȚI IMEDIAT UNEALTA SI ADRESATI-VA UNUI SERVICE AUTORIZAT PENTRU CONSTATARI SI REPARATII.



ATENTIE! INTOTDEAUNA TINETI TALPA FERAȘTRĂULUI PENDULAR PE ACELASI PLAN CU PIESA DE PRELUCRAT. NERESPECTAREA ACESTEI CONDITII AR PUTEA AVEA CA REZULTAT RUPEREA LAMEI SI PROVOCAREA DE RANIRI PERSONALE!

Pornire /oprire

Pentru pornirea unei apasati intrerupatorul (3). Pentru oprire eliberati intrerupatorul (3).

Functionare continua

Produsul poate functiona in mod continuu. Pentru a activa functionarea continua, apasati intrerupatorul (1) si, tinand apasat intrerupatorul (1), apasati butonul de functionare continua (2). In acest moment produsul va continua sa functioneze fara a mai fi nevoie sa tineti apasat intrerupatorul (3).

Pentru oprirea modului de functionare continua, apasati scurt pe intrerupatorul (3).



ATENTIE! NICIODATA NU LASATI DIN MANA UNEALTA CAND UTILIZATI MODUL DE FUNCTIONARE CONTINUA!

Realizarea taierii rotunde

- Cand incepeti sa taiati din mijlocul piesei de prelucrat trebuie sa faceti o gaura cu diametrul de 12 mm pentru a fi sigur ca exista suficient spatiu pentru introducerea lamei.
- Atunci cand taiati suprafete curbe stranse este necesar sa micșorati viteza ferastraului pendular.

Taierea metalelor

- Atunci cand taiati metal este necesar sa folositi ulei de racire a lamei in timpul procesului de taiere. Lubrifiatii lama ferastraului pendular sau suprafata piesei de prelucrat la intervale regulate de timp pe toata durata procesului de taiere pentru a reduce uzura lamei.

Curatare si intretinere



ATENTIE! INAINTE DE ORICE INTERVENTIE ASUPRA ECHIPAMENTULUI, DECONECTATI ALIMENTAREA CU ENERGIE ELECTRICA DE LA RETEA.

Curatare

- Pastrati curate fantele de ventilatie ale carcasei pentru a preveni supraincalzirea motorului
- Regulat, de preferat dupa fiecare utilizare curatati echipamentul cu o carpa moale. Daca murdaria persista, utilizati o carpa umezita intr-o solutie de apa si sapun
- Nu utilizati solventi (ca de exemplu: petrol si derivati, alcool) intrucat acestia pot deteriora partile din plastic.

Intretinere

Echipamentul nostru a fost proiectat astfel incat sa poata fi utilizat pentru o perioada indelungata cu un minimum de intretinere. Vetii putea obtine intotdeauna o satisfactie maxima in timpul utilizarii respectand indicatiile de mai sus.

Depozitare

- Intotdeauna inainte de depozitare curatati carcasa cu o carpa putin umezita in apa cu sapun.
- Depozitati unealta electrica intr-un spatiu inaccesibil copiilor intr-o pozitie stabila si sigura intr-un loc racoros si uscat, evitand temperaturile prea ridicate sau scazute.
- Protejati unealta electrica fata de actiunea directa a razelor solare si pastrati-o intr-un loc intunecos, daca este posibil.
- Nu pastrati masina ambalata in folie sau in punga de plastic pentru a evita acumularea umiditatii.



Acest produs este un echipament electric si electronic (EEE). Conform prevederilor Directivei 2012/19/UE si OUG 5/2015, este interzisa eliminarea deseurilor de echipamente electrice si electronice (DEEE) ca deseuri municipale nesortate. Acestea pot afecta mediul si sanatatea umana ca urmare a prezentei substantelor periculoase pe care le contin. Predati DEEE la un centru autorizat de colectare si reciclare a DEEE.