

The logo for EvoSanitary, featuring the word "evo" in a stylized font with horizontal lines, followed by "sanitary" in a bold, italicized sans-serif font, and a registered trademark symbol (®) to the right.

evosanitary®

**MANUAL DE UTILIZARE
POMPA SUBMERSIBILA
250W / 550W / 750W**



Componente

1. Cablu alimentare
2. Maner transport
3. Racord refulare
4. Intrerupator cu flotor



Specificatii tehnice

	250W	550W	750W
Cod	673552	672045	672043
Tensiune / Frecventa		230-240V ~ 50Hz	
Debit maxim	92 L/ min	185 L/min	200 L/min
Temperatura lichidului		0° – 35° C	
Adancime maxima de imersie	5m	7m	8m
Inaltime maxima de pompare	6m	8.5m	8.5m
Dimensiune maxima impuritati		5 mm	
Racord refulare		25 / 32 / 38 mm	
Nivel presiune zgomot		LwA= 84dB(A)	
Protectie		IPX8	

Va multumim pentru achizitionarea acestui produs EVOSANITARY, fabricat conform celor mai inalte standarde de siguranta si de functionare.



Avertizare! Pentru siguranta dumneavoastra cititi cu atentie acest manual si instructiunile generale de siguranta inaintea utilizarii echipamentului. Nerespectarea acestor reguli poate avea ca rezultat producerea electrocutarilor, a incendiilor si/sau a ranirilor personale.

Simboluri

Simbolurile utilizate in manual sau pe produs au urmatoarele semnificatii:

	ATENTIE!		Cititi manualul inainte de utilizare!
	Utilizati numai prize cu impamantare!		Produsul este in conformitate cu standardele de siguranta ale Directivelor Europene
	Acest produs este un echipament electric si electronic (EEE). Conform prevederilor Directivei 2012/19/UE si OUG 5/2015, Este interzisa eliminarea deseurilor de echipamente electrice si electronice (DEEE) ca deseuri municipale nesortate. Acestea pot afecta mediul si sanatatea umana ca urmare a prezentei substantelor periculoase pe care le contin. Predati DEEE la un centru autorizat de colectare si reciclare a DEEE		

Masuri de siguranta generale pentru echipamentele electrice

Masuri de siguranta a echipamentului in exploatare



ATENTIE! Verificati intotdeauna ca tensiunea de alimentare sa corespunda cu cea inscrisa pe placuta produsului.



Folositi numai prize prevazute cu impamantare care functioneaza corespunzator, conform normelor electrice in vigoare!

- Nu rasuciti cablul electric de alimentare al produsului
- Nu transportati produsul tinandu-l de cablul electric si nu trageți de cablul electric pentru a-l scoate din priza.
- Tineti cablul electric de alimentare la distanta fata de sursele de caldura, de petele de ulei, de grasimi, de obiectele ascutite si sursele care emana caldura.
- Verificati stecherul si cablul electric in mod regulat si in caz de deteriorare a acestora apelati la un electrician autorizat.
- Nu suprasolicitati pompa! Ea poate fi folosita in conditii de siguranta daca sunt respectati parametrii de exploatare care o caracterizeaza. Nu utilizati unelte electrice cu un alt scop fata de cel pentru care sunt destinate.

Service

- Repararea trebuie realizata numai de catre personal autorizat prin inlocuirea cu accesorii si piese de schimb originale pentru a se evita producerea accidentelor datorate reparatiilor necorespunzatoare.
-

Masuri de siguranta specifice pompei submersibile

- Nu utilizati pompa in piscine, iazuri sau rezervoare in care sunt persoane in imediata vecinatate a pompei.
- Evitati functionarea pompei in gol.
- Intrucat pompa este foarte silentioasa in exploatare, evitati toate problemele legate de aspiratie la utilizarea ei in rezervoare sau fantani.
- Instalarea pompei trebuie efectuata de catre personal calificat.
- Pentru fixarea pompei cu un cablu sau sfoara in pozitia de lucru utilizati manerul cu care este prevazuta.

Domeniu de utilizare.

- Aceasta electropompa este destinata extragerii apei din fantani, cisterne, pivnite, garaje, piscine precum si stropirii micilor exploatari agricole sau gradini. Nu utilizati produsul pentru extragerea hidrocarburilor (carburanti, uleiuri, solventi...)

NU ESTE PROIECTATA PENTRU UZ INDUSTRIAL.



ATENTIE! Pompa este proiectata si construita pentru extragerea apei fara continut de substante explozive , particule solide sau fibre,cu o densitate de 1kg/dmc³ (±5%) si o viscozitate cinematica de 1mm² / s (±5%) sau a lichidelor non-agresive chimic.

Pregatirea pentru punerea in functiune



ATENTIE! ESTE INTERZISA UTILIZAREA POMPEI PENTRU FOSE SEPTICE SI CANALIZARI DE WC-uri,

situatie in care se pierde garantia.



ATENTIE! IN CAZUL IN CARE APAR ZGOMOTE ANORMALE IN FUNCTIONARE OPRITI IMEDIAT UNEALTA SI ADRESATI-VA UNUI SERVICE AUTORIZAT PENTRU CONSTATARI SI REPARATII.

ATENTIE! Este strict interzisa pomparea lichidelor inflamabile sau explozive!

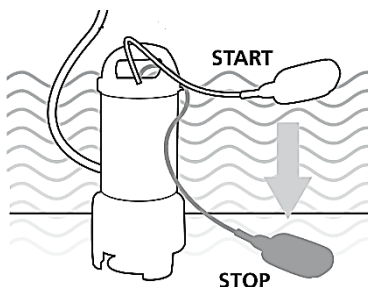


ATENTIE! Deconectati alimentarea cu energie electrica inaintea inceperii oricarei operatiuni de reglare sau intretinere

Reglare intrerupator cu flotor

Prin modificarea lungimii portiunii de cablu dintre flotor si punctul de fixare se stabileste punctul in care pompa intra in functiune / se opreste. Asigurati-va ca intrerupatorul cu flotor se poate misca liber in timpul functionarii.

Asigurati-va ca reglati pozitia oprit a intrerupatorului cu flotor astfel incat corpul pompei sa nu ramana deasupra nivelului apei.



Verificare manuala functionare motor

In situatia in care la actionarea flotorului pompa nu functioneaza, trebuie verificata functionalitatea partilor in miscare. Pentru aceasta urmati pasii de mai jos:

- Deconectati pompa de la reseaua de alimentare cu energie electrica.

- Asezati pompa in pozitie horizontala
- Indepartati filtrul si difuzorul si cu ajutorul unei chei fixe marimea 13 rotiti axul motorului in sensul acelor de ceasornic.
- Reasamblati filtrul si difuzorul.

Zona de lucru:

- Inainte de imersarea electropompei in pozitia de lucru asigurati-va ca nu exista nisip sau sedimente solide. In cazul existentei acestora curatati foarte bine amplasamentul pompei.
- Pompa functioneaza in pozitie verticala.
- Pozitionati pompa la cel putin 1 m desupra bazei amplasamentului astfel incat depunerile ulterioare de sedimente sa nu afecteze buna functionare a pompei.
- Este foarte important ca nivelul apei sa nu coboare niciodata sub corpul pompei.
- **PERICOL DE INGHET!** In situatia in care pompa ramane inactiva la temperaturi sub 0°C, asigurati-va ca nu exista apa reziduala care poate ingheta si prin urmare poate distruge componentele pompei.

Conexiune hidraulica

- Se face utilizand tubulatura rigida sau flexibila din metal sau plastic.
- Este recomandata utilizarea unei tubulaturi cu un diametru interior cel putin egal cu cel al pompei, pentru evitarea scaderii performantelor pompei si aparitiei colmatarii.
- Dimensiunile amplasamentului pompei trebuie calculate in stransa legatura cu volumul estimat de apa si cu debitul pompei, pentru evitarea unei frecvente prea mari de porniri ale pompei. Pompa nu trebuie supusa la mai mult de 30 cicluri de pornire pe ora pentru evitarea supraincalzirii motorului.

Conexiune electrica

- Este recomandata conectarea pompei la un circuit electric dedicat.
- Aceste pompe cu motoare monofazate sunt dotate cu protecte termica si pot fi conectate direct la retea.



ATENTIE! In cazul supraincalzirii motorului pompa se opreste automat. Dupa racire va porni din nou in mod automat, fara a fi necesara nici o interventie.

- Conectati pompa la tabloul electric conform diagramei de mai jos:

GALBEN-VERDE----->



MARO-----> LI

ALBASTRU-----> N

Curatare si intretinere



ATENTIE! Inainte de orice interventie asupra echipamentului, deconectati alimentarea cu energie electrica de la retea.

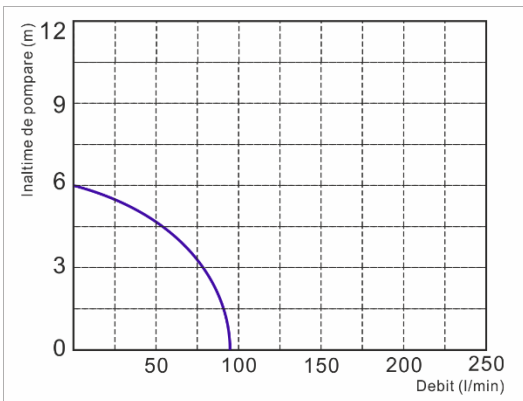
Curatare

- Pastrati curate fantele de acces ale difuzorului pentru a preveni supraincalzirea motorului si scaderea performantelor pompei
- NU utilizati solventi (ca de exemplu: petrol si derivati, alcool) intrucat acestia pot deteriora partile din plastic.

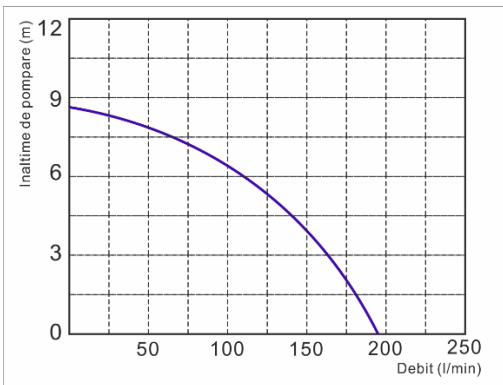
Intretinere

Echipamentul nostru a fost proiectat astfel incat sa poata fi utilizat pentru o perioada indelungata cu un minimum de intretinere. Nu necesita nici un fel de ungere suplimentara, datorita lubrifiantilor long-life utilizati de producator pentru componentele in miscare.

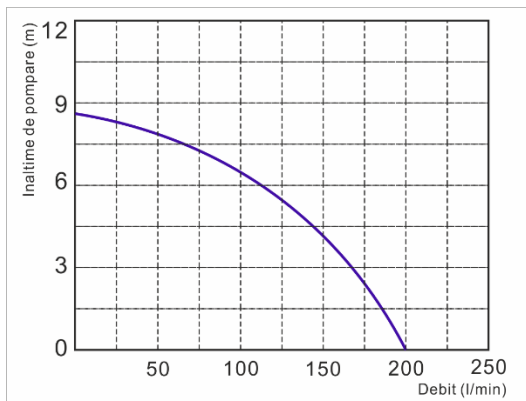
Caracteristica H (m col H2O) – Q (l/ min) a pompei EPTO 250



Caracteristica H (m col H2O) – Q (l/ min) a pompei EPTO 550



Caracteristica H (m col H₂O) – Q (l/ min) a pompei EPTO 750



Asistenta tehnica

Constatare	Cauza posibila	Rezolvare
Pompa nu porneste	Alimentare retea intrerupta	Verificati cablul de alimentare
	Plutitorul nu reactioneaza	Reglati plutitorul mai sus
Pompa nu transporta apa	Sita de intrare infundata	Curatati sita
	Furtun de evacuare obturat	Corectati pozitia furtunului
Pompa nu se opreste	Plutitorul nu poate cobori suficient	Repozitionati pompa si reglati plutitorul astfel incat acesta sa se miste liber
Pompa se opreste dupa o scurta perioada de lucru	Apa prea calda	Asigurati-va ca temperatura apei nu depaseste 35° C
	Ape murdare cu concentratie prea mare de impuritati	Curatati pompa si fundul bazinului

Garantie



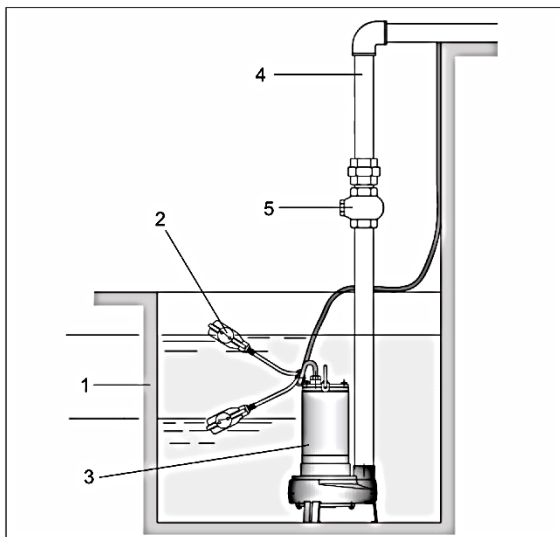
ATENTIE! ESTE INTERZISA UTILIZAREA POMPEI PENTRU FOSE SEPTICE SI CANALIZARI DE WC-uri, situatie in care se pierde garantia.

Garantia acopera toate materialele componente si viciile de fabricatie cu exceptia, fara insa a fi limitate la:

- Componente uzate ca urmare a unei exploatari normale (perii colectoare, rulmenti, cabluri, etc) sau accesorii.,
- Defecte cauzate de o exploatare, intretinere si depozitare necorespunzatoare, modificari neautorizate asupra echipamentului, costul transportului.
- Pagube materiale si leziuni corporale rezultate in urma exploatarii necorespunzatoare a echipamentului.

- Deteriorari cauzate de lichide, patrundere excesiva de praf, distrugere intentionata , utilizare inadecvata (pentru scopuri in care acest echipament nu este proiectat), etc..

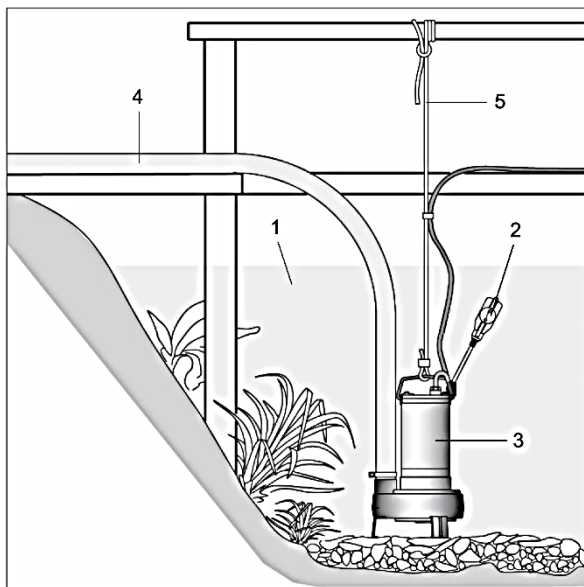
Exemple de montaj



Montaj pompa ape uzate menajere in bazine betonate

Legenda

- 1 - Bazin;
- 2 - Plutitor electric;
- 3 - Pompa ape uzate;
- 4 - Conducta refulare pompa Ø 1 ¼";
- 5 - Supapa de sens.



Montaj pompa ape uzate menajere in albia unui lac

Legenda

- 1 - Lac;
- 2 - Plutitor electric;
- 3 - Pompa ape uzate;
- 4 - Conducta refulare pompa \varnothing 1 1/4";
- 5 - Funie de siguranta.



Acest produs este un echipament electric si electronic (EEE). Conform prevederilor Directivei 2012/19/UE si OUG 5/2015, este interzisa eliminarea deseurilor de echipamente electrice si electronice (DEEE) ca deseuri municipale nesortate. Acestea pot afecta mediul si sanatatea umana ca urmare a prezentei substantelor periculoase pe care le contin. Predati DEEE la un centru autorizat de colectare si reciclare a DEEE.