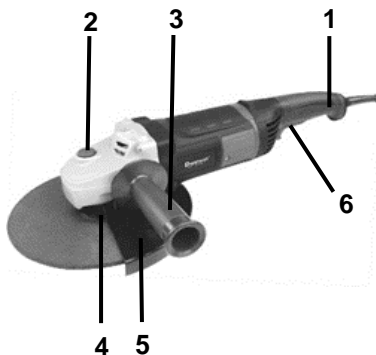
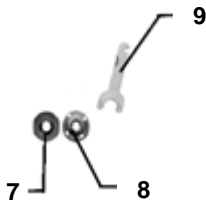


**MANUAL DE UTILIZARE  
POLIZOR UNGHIULAR  
AG 230 – 2000 W**

## Componente

1. Maner principal / Main handle
2. Buton blocare ax
3. Maner auxiliar
4. Piulita fixare aparatoare
5. Aparatoare disc
6. Intrerupator On/Off
7. Flansa interioara
8. Flansa exteriora
9. Cheie



## Date tehnice

<b>Cod produs</b>	<b>681750</b>
Tensiune/Frecventa	230-240V ~ 50Hz
Putere nominala	2000 W
Diametrul maxim disc	230 mm
Turatie la mers in gol	6500 rpm
Variator turatie	Nu
Clasa izolare	II
Nivel de zgomot	LwA = 105 dB(A), k=3dB(A)
Nivel de vibratii (maner principal)	6.14 m/s <sup>2</sup> k=1.5m/s <sup>2</sup>
Nivel de vibratii (maner auxiliar)	4.72 m/s <sup>2</sup> k=1.5m/s <sup>2</sup>
Greutate	~ 2 Kg



**Avertizare! Pentru siguranta dumneavoastra cititi cu atentie acest manual si instructiunile generale de siguranta inaintea utilizarii echipamentului. Nerespectarea acestor reguli poate avea ca rezultat producerea electrocutarilor, a incendiilor si/sau a ranirilor personale.**

## Simboluri

Simbolurile utilizate in manual sau pe produs au urmatoarele semnificatii:

	<b>ATENTIE!</b>		<b>Cititi manualul inainte de utilizare!</b>
	<b>Purtati ochelari de protectie!</b>		<b>Purtati antifoane!</b>
	<b>Purtati manusi de protectie!</b>		<b>Produsul este dublu izolat.</b>
	<b>Produsul este in conformitate cu standardele de siguranta ale Directivelor Europene</b>		
	<b>Acest produs este un echipament electric si electronic (EEE) si face obiectul unei colectari separate. Predati deseurile de echipamente electrice si electronice (DEEE) doar la centre autorizate de colectare si reciclare a DEEE.</b>		

## Masuri de siguranta generale pentru uneltele electrice

### Zona de lucru

- Pastrati zona de lucru curata si bine iluminata. Zonele intunecate pot crea accidente.
- Nu utilizati produsul in zonele cu potential exploziv, de exemplu in prezenta lichidelor, gazelor sau particulelor inflamabile. Uneltele electrice genereaza scantei care pot aprinde aceste materiale.
- Nu lasati copiii sau persoanele neautorizate in zona de lucru. Distragerea atentiei poate cauza pierderea controlului.

### Masuri de siguranta pentru uneltele electrice



**ATENTIE! VERIFICATI INTOTDEAUNA CA TENSIUNEA DE ALIMENTARE SA CORESPUNDA CU CEA INSCRISA PE PLACUTA PRODUSULUI.**

- Nu folositi uneltele electrice cu mainile ude.
- Nu rascuciti cablul electric de alimentare al produsului.
- Nu transportati produsul tinandu-l de cablul electric si nu trageți de cablul electric pentru a il scoate din priza.
- Tineti cablul electric de alimentare la distanta fata de sursele de caldura, de petele de ulei, de grasimi, de obiecte ascutite.
- Verificati stecherul si cablul electric in mod regulat si in caz de deteriorare a acestora apelati

la un electrician autorizat. Nu folosiți unelte electrice al cărui cablu de alimentare este deteriorat.

- Inspectați vizual uneltele electrice înainte de a le porni. Nu folosiți unelte electrice deteriorate.
- Înainte de utilizare, verificați ca toate suruburile să fie bine strânse, iar accesoriile să fie montate și fixate corect.
- Folosiți doar accesorii compatibile. Nu încercați să folosiți sau să adaptați accesorii incompatibile sau improvizati.
- Evitați pornirile accidentale. Asigurați-vă că întrerupătorul este în poziția "Oprit" înainte de introducerea cablului de alimentare în priză. Nu folosiți unelte electrice ale căror întrerupătoare nu funcționează corespunzător.
- Nu utilizați produsul în condiții de ploaie sau umiditate excesivă. Patrunderea apei în interiorul acestuia crește riscul unui scurtcircuit.
- Pentru utilizare în aer liber, folosiți cabluri de prelungire care sunt atestate și marcate în mod corespunzător pentru utilizarea în mediul exterior.
- Nu suprasolicitați produsul! Acesta poate fi folosit în condiții de siguranță dacă sunt respectați parametrii de exploatare care îl caracterizează. Nu utilizați unelte electrice cu un alt scop față de cel pentru care sunt destinate.

### **Măsuri de siguranță personală**

- Nu folosiți unelte electrice dacă sunteți obosit, sub influența alcoolului, drogurilor sau a medicamentelor care vă pot afecta capacitatea de concentrare.
- Întotdeauna utilizați o îmbrăcăminte adecvată. Nu purtați haine largi sau bijuterii. Dacă aveți parul lung, acesta trebuie legat. Apare riscul prinderii acestora de către părțile componente ale mașinii aflate în mișcare.



- În timpul utilizării este obligatoriu să purtați echipament de protecție: ochelari de protecție, antifoane și mănuși de protecție. Este recomandat să purtați încălțăminte de protecție care să vă asigure aderența sporită.
- Dacă există posibilitatea de instalare a dispozitivelor de evacuare a prafului atunci asigurați-vă că acestea sunt conectate și utilizate corect.
- Faceți pauze ori de câte ori este nevoie. Utilizarea continuă pe perioade lungi de timp a uneltelor electrice poate provoca o stare de oboseală care poate duce la accidente.
- Opriti uneltele electrice atunci când nu le folosiți.

### **Service**

- Repararea trebuie realizată numai de către personal autorizat prin înlocuirea cu accesorii și piese de schimb originale pentru a se evita producerea accidentelor datorate reparațiilor necorespunzătoare.

### **Măsuri de siguranță specifice polizorului unghiular**

- Întotdeauna utilizați manerul auxiliar pentru un maximum de control.
- Verificați dacă turația maximă și dimensiunile indicate pe discul abraziv corespund specificațiilor polizorului.
- Verificați starea discului înainte de fiecare utilizare. Nu folosiți produsul dacă discul este deteriorat, crăpat, uzat excesiv. Anumite defecte nu sunt vizibile cu ochiul liber; pentru a verifica discul, pe lângă inspecția vizuală, loviti-l ușor cu manerul unei surubelnite în timp ce îl țineți de gaura de fixare; dacă sunetul produs este plin, metalic, discul este corespunzător.
- Asigurați-vă că discul abraziv a fost montat și fixat corect. Nu folosiți improvizatii, saibe reductoare sau adaptoare pentru a folosi un disc incompatibil.
- Polizorul unghiular este dublu izolat. Aceasta înseamnă că este prevăzut cu două tipuri complet independente de izolație care împiedică operatorul să intre în contact direct cu părțile metalice ale cablurilor. Această măsură reprezintă un grad ridicat de protecție împotriva electrocutărilor.

## Domeniu de utilizare

Polizorul unghiular este destinat uzului personal pentru operatiile de polizare si slefuire.

**NU ESTE PROIECTAT PENTRU UZ INDUSTRIAL.**

## Pregatirea pentru punerea in functiune



**ATENTIE! INAINTEA ORICAREI INTERVENTII ASUPRA PRODUSULUI ASIGURATI-VA CA ACESTA ESTE DECONECTAT DE LA SURSA DE ENERGIE ELECTRICA.**

### Montarea manerului auxiliar

Manerul auxiliar (3) va ofera un control suplimentar al sprijinului si ghidarii uneltei electrice. El se poate monta stanga/dreapta/centru prin infiletare in locul corespunzator.

### Montarea aparatorii de protectie

Aparatoarea de protectie (5) se pozitioneaza pe ax astfel incat sa protejeze utilizatorul de scanteile produse in timpul utilizarii. Strangeti ferm folosind piulita de fixare a aparatorii (4).



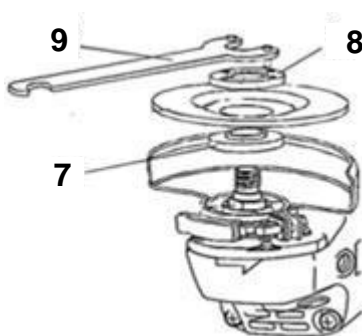
**ATENTIE! NU UTILIZATI POLIZORUL FARA APARATOARE DE PROTECTIE.**

### Montare/inlocuire disc



**ATENTIE! ACTIONATI BUTONUL DE BLOCARE DUPA OPRIREA COMPLETA A UNELTEI!**

- Scoateti stecherul din priza.
- Apasati si tineti apasat butonul de blocare al axului (2) si rotiti axul pana la blocarea acestuia.
- Scoateti flansa exterioara (8) si flansa interioara (7) folosind cheia cu doua capete (9).
- Montati flansa interioara (7) pe ax conform ghidajelor existente, montati discul pe ax astfel incat acesta sa fie bine centrat, montati flansa exterioara (9) si strangeti-o ferm folosind cheia cu doua capete (9).
- Deblocati axul eliberand butonul (2).



## Utilizare



**ATENTIE! IN CAZUL IN CARE APAR ZGOMOTE ANORMALE IN FUNCTIONARE OPRITI IMEDIAT UNEALTA SI ADRESATI-VA UNUI SERVICE AUTORIZAT PENTRU CONSTATARI SI REPARATII.**



**INAINTE DE A ACTIONA INTRERUPATORUL PORNIT/OPRIT, VERIFICATI DACA DISCUL DE POLIZARE ESTE CORECT MONTAT SI FUNCTIONEAZA USOR SI DACA FLANSA EXTERIOARA ESTE BINE STRANSA.**



**ESTE INTERZISA FOLOSIREA ACESTUI PRODUS LA TAIEREA/SLEFUIREA PIETREI.**

### ***Pornire /oprire***

Pentru pornire apăsați butonul de siguranță (acesta se află lângă întrerupătorul On/Off) și, ținându-l apăsat, apăsați întrerupătorul On/Off (6). După pornire, puteți elibera butonul de siguranță. Pentru oprire eliberați întrerupătorul On/Off (6) care va reveni în poziția inițială.

### ***Operare***

Lasăți discul să ajungă la turatie maximă. Aplicați polizorul pe piesa de prelucrat. La polizare, eficiența maximă se atinge atunci când polizorul este ținut la un unghi de 15-30° față de piesa. Deplasați polizorul încet de-a lungul piesei de prelucrat. Lasăți suficient timp polizorului pentru a efectua operațiunea. Nu este recomandat să apăsați cu putere discul pe suprafața de prelucrat.

### ***Recul***

Recul este o reacție bruscă a unui disc sau accesoriu care se blochează în piesa de prelucrat. Protejați-vă la efectele reculului prin:

- Mențineți o prindere fermă pe polizor și poziționați corpul și brațul pentru a vă permite să rezistați forțelor de recul. Utilizați întotdeauna mânerul auxiliar, dacă este prevăzut, pentru un control maxim asupra reculului sau reacției de cuplu la pornire. Operatorul poate controla reacțiile de cuplu sau forțele de recul, dacă se iau măsuri de precauție adecvate.
- Nu puneți niciodată mâna în apropierea accesoriului rotativ. Accesoriile pot provoca recul.
- Nu poziționați corpul în zona în care se va mișca scula electrică dacă se produce recul. Reculul va propulsa scula în direcția opusă mișcării discului în punctul de prindere.
- Nu reporniți operația de tăiere cu discul în piesa de prelucrat. Lăsați discul să atingă viteza maximă și reintroduceți cu atenție discul în tăietura.
- Aveți grijă deosebită atunci când lucrați la colțuri, muchii ascuțite etc. Evitați să vă apropiați și să loviți accesoriul. Colțurile sau muchiile ascuțite au tendința de a înțepa accesoriul rotativ și de a cauza pierderea controlului și apariția reculului.
- Acordați o atenție deosebită prelucrării tip "tăiere de buzunar" în pereții existenți sau în alte zone cu vizibilitate redusă. Discul abraziv poate tăia conducte de gaz sau apă, cabluri electrice sau obiecte care pot provoca recul.

### ***Suprasarcină***

Motorul poate fi deteriorat când este suprasolicitat, prin aplicarea excesivă pe o durată prelungită a presiunii de lucru asupra produsului. De aceea, nu trebuie să accelerați viteza de lucru prin creșterea presiunii pe mașină. Discurile abrazive funcționează mai eficient dacă se exercită doar o presiune ușoară asupra polizorului, evitându-se astfel o scădere a vitezei de lucru.

## Curatare si intretinere



**ATENTIE! Inainte de orice interventie asupra echipamentului, deconectati alimentarea cu energie electrica de la retea.**

### Curatare

- Pastrati curate fantele de ventilatie ale carcasei pentru a preveni supraincalzirea motorului.
- Regulat, de preferat dupa fiecare utilizare curatati echipamentul cu o carpa moale. Daca murdaria persista, utilizati o carpa umezita intr-o solutie de apa si sapun
- Nu utilizati solventi (ca de exemplu: petrol si derivati, alcool) intrucat acestia pot deteriora partile din plastic.

### Intretinere

Echipamentul nostru a fost proiectat astfel incat sa poata fi utilizat pentru o perioada indelungata cu un minimum de intretinere. Veti putea obtine intotdeauna o satisfactie maxima in timpul utilizarii respectand indicatiile de mai sus.

## Depozitare

- Intotdeauna inainte de depozitare curatati carcasa cu o carpa putin umezita in apa cu sapun.
- Depozitati produsul intr-un spatiu inaccesibil copiilor intr-o pozitie stabila si sigura intr-un loc racoros si uscat, evitand temperaturile prea ridicate sau scazute.
- Protejati produsul de actiunea directa a razelor solare si pastrati-l intr-un loc intunecos, daca este posibil.
- Nu pastrati produsul ambalat in folie sau in punga de plastic pentru a evita acumularea umiditatii.



Acest produs este un echipament electric si electronic (EEE). Conform prevederilor Directivei 2012/19/UE si OUG 5/2015, este interzisa eliminarea deseurilor de echipamente electrice si electronice (DEEE) ca deseuri municipale nesortate. Acestea pot afecta mediul si sanatatea umana ca urmare a prezentei substantelor periculoase pe care le contin. Predati DEEE la un centru autorizat de colectare si reciclare a DEEE.

